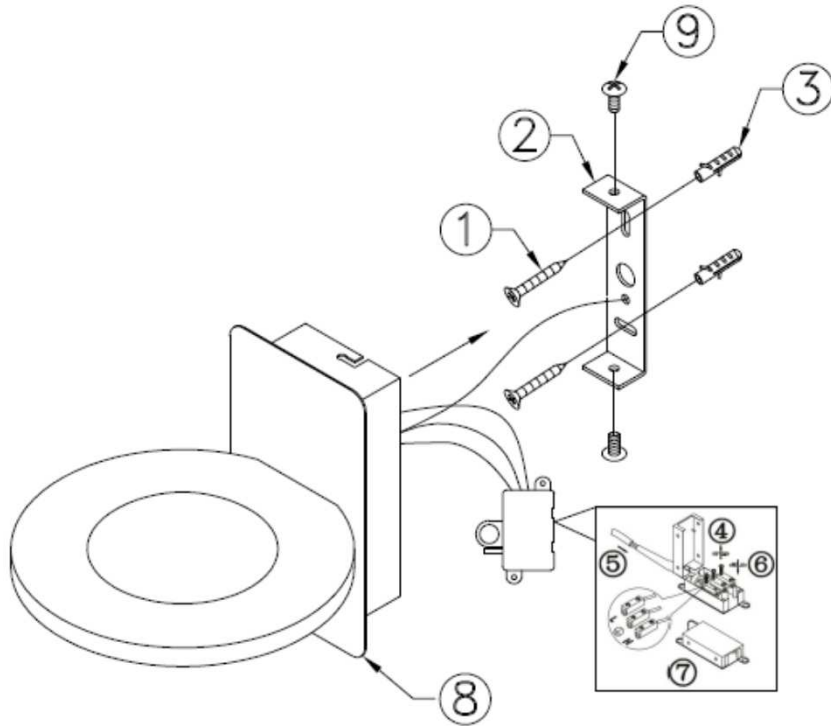


COD. 3270-20

SWAN

Lampadina, Bulb, Ampoule, Lampe, Bombilla, Lâmpada:  
LED 16W



Leggere le istruzioni prima dell'uso dell'apparecchio e conservarle. Disinserire la corrente prima di intervenire sulla lampada. Per pulire l'apparecchio non usare detersivi abrasivi. La lampadina alogena non deve essere toccata con le dita. Ogni modello è provvisto di etichetta/e dove sono riportati:  
- Potenza max della lampadina/e da utilizzare  
- Simboli che indicano il corretto utilizzo dell'apparecchio

Read these assembly instructions before use of the appliance and conserve them. Turn power off before carrying out any operation on the lamp. To clean the lamp, never use abrasive detergents. Do not touch the halogen bulb with the fingers. Each model is supplied with labels in which is stated:  
- Max bulb's watt to be used  
- Symbols which state the correct use of the appliance

Lire les instructions pour le montage avant d'utiliser l'appareil et les conserver. Débrancher le courant avant de remplacer l'ampoule. Ne pas utiliser des détergents abrasifs pour le nettoyage de l'appareil. Il ne faut pas toucher l'ampoule halogène avec les doigts. Chaque modèle est fournis d'étiquette où sont indiqués:  
- Puissance max de l'ampoule à utiliser  
- Symboles indiquant le correct usage de l'appareil

Die Montageanleitung bevor dem Gerätegebrauch lesen und diese aufbewahren. Vor dem Auswechseln der Lampe ist diese vom Versorgungsnetz zu trennen. Bitte verwenden Sie zur Reinigung kein Scheuermittel. Die Halogenlampe sollen nicht mit den Fingern berührt werden. Auf jedem Artikel befindet sich ein Etikett, wo die folgenden Dataien angegeben sind:  
- die maximal empfohlene Leistung des Leuchtmittels, die beim Betrieb verwendet werden kann  
- die Symbole, die die richtige Anwendung des Geräts zeigen

Leer las instrucciones antes el empleo del instrumento y guardarlas. Desconectar la corriente antes de empezar. Para limpiar el instrumento no emplee detergentes abrasivos. La bombilla alógena no se deve tocar con los dedos. Cada modelo tiene escritos:  
- Poder máximo de la bombilla que tiene que utilizar  
- Símbolos que indican el correcto empleo del instrumento

Ler as instruções antes de usar o aparelho e conservá-las. Desligar da corrente antes de mexer no candeeiro. Para limpar o aparelho não usar detergentes abrasivos. Não tocar com os dedos na lâmpada de halogéneo. Cada modelo disporá de etiqueta/s aonde consta:  
- Potencia max da lâmpada/s a utilizar  
- Símbolos que indicam o correcto uso do aparelho



Tutti i prodotti FABAS LUCE che rientrano nell'ambito di applicazione della direttiva europea compatibilità elettromagnetica E.M.C. 2004/108/CE e successive modifiche e/o della direttiva europea bassa tensione B.T. 2006/95/CE e successive modifiche, soddisfano i requisiti richiesti e recano la marcatura "CE".  
All FABAS LUCE products fall within the range of application of the European electromagnetic compatibility E.M.C. directive 2004/108/CE and subsequent amendment and/or the European low voltage directive B.T.2006/95/CE and subsequent , meet the required specifications and bear "CE" labelling.  
Tous les produits FABAS LUCE appartenant au champ d'application de la directive européenne compatibilité électromagnétique E.M.C.2004/108/CE et modifications successives et/ou de la directive européenne basse tension B.T.2006/95/CE et modification successive remplissent les conditions prévues et portent le marquage "CE".  
Alle Produkte von FABAS LUCE, die unter das Anwendungsgebiet der europäischen Richtlinien der elektromagnetischen Kompatibilität E.M.C.2004/108/CE und nachfolgende Änderungen und/oder der europäischen Richtlinie der Niederspannung B.T. 2006/95/CE und nachfolgende Änderung fallen, entsprechen den erforderlichen Eigenschaften und tragen das "CE" -Kennzeichen.  
Todos los productos FABAS LUCE que siguen la directiva europea sobre la compatibilidad electromagnética E.M.C.2004/108/CE y sus modificaciones y/o de la directiva europea sobre la baja tensión B.T. 2006/95/CE y sucesivas modificaciones respunden a la ley y tienen las letras "CE"  
Todos os produtos FABAS LUCE que reentram no âmbito da aplicação da directiva europeia compatibilidade electromagnética E.M.C. 2004/108/CE e alterações seguintes e/ou da directiva europeia baixa tensão B.T.2006/95/CE e alterações seguintes satisfazem os requisitos requeridos e trazem a marca "CE"



Il simbolo indica che l'apparecchio deve essere oggetto di raccolta separata - The symbol indicates that the fixture has to be disposed in separate collection  
Le symbole indique que l'appareil doit être écolé séparément - Dieses Symbol zeigt, dass das Gerät separat gesammelt sein soll  
El símbolo indica que el instrumento se recoge en basura especial - O símbolo indica que o aparelho deve ser objecto de recolha separada



Il simbolo indica la distanza minima a cui va posto l'oggetto da illuminare - The symbol indicates the minimum distance from which the object to be illuminated should be placed  
Ce symbole indique la distance minimum où l'objet à éclairer doit être placé - Das Symbol gibt den Mindestabstand zwischen Leuchte und zu beleuchtender Fläche  
El símbolo indica la distancia mínima desde la cual se pone el objeto que se quiere iluminar - O símbolo indica a distância mínima a que deve ser colocado o objecto a iluminar.