

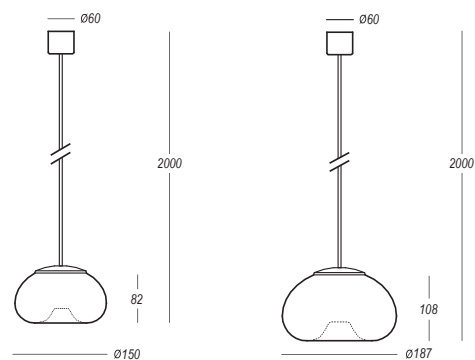


pia.

# pia.

design Daria Podboj

- cz** — Typ: závěsné svítidlo  
Stínítko: sklo bílé, ručně foukané, trojvrstvé, satén opál mat  
Kovové části: bílý lak matný  
Závěs: transparentní kabel
- en** — Type: suspension lamp  
Diffuser: white, hand-blown, three-plyed, satin opal matt glass  
Metal parts: white paint matt  
Suspension: transparent cable
- ru** — Тип: светильник подвесной  
Абажур: стекло белое, вручную выдувное, трёхслойное, сатин опаловое матовое  
Металлические части: белый лак матовый  
Подвеска: прозрачный кабель
- de** — Leuchtentyp: Hängeleuchte  
Schirm: weißes, mundgeblasenes, dreischichtiges, Opalglas seidenmatt  
Metallteile: weißer Lack matt  
Aufhängung: transparentes Kabel
- fr** — Type: luminaire suspendu  
Abat-jour: verre blanc, soufflé de manière artisanale, à trois couches, satin opale mat  
Éléments métalliques: blanc laque mat  
Suspension: câble transparent
- pl** — Typ: lampa wisząca  
Dyfuzor: szkło białe, ręcznie produkowane, trzy-warstwowe, satyn opal mat  
Części metalowe: biały lakier matowy  
Zawieszenie: kabel przejrzysty



**ZK1.L1.P150**

**LED** 230V 4W 3000K 330lm  
IP 20

**ZK1.11.P187**

1 x max 48W Halopin G9  
IP 20

**ZK1.L1.P187**

**LED** 230V 8W 3000K 665lm  
IP 20

pia.