

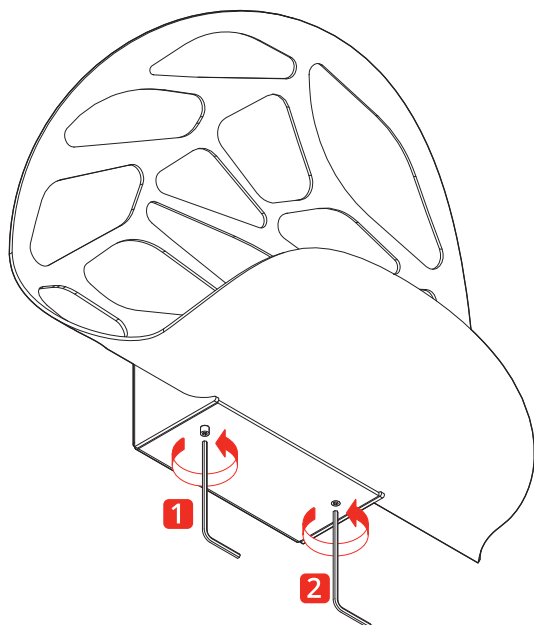


220-240V · ~50/60 Hz  
17W · 1700 lm

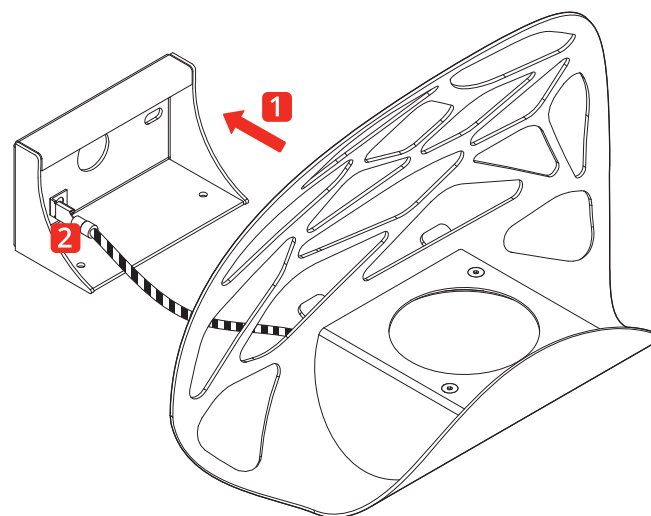
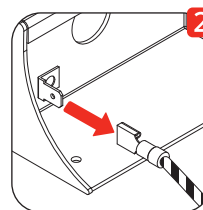


**Disinserire la tensione prima di operare sull'apparecchio.  
Before installing turn off the power to the electrical box.**

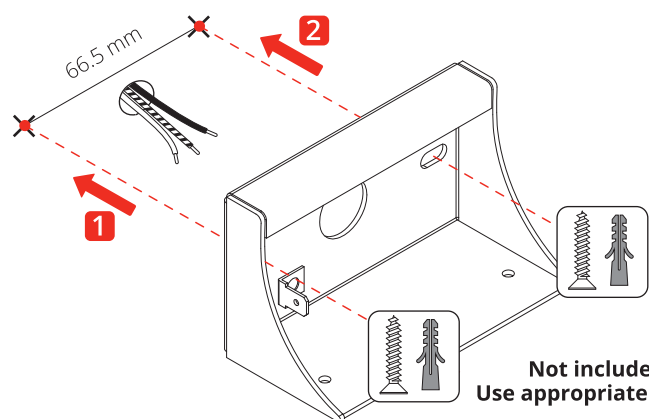
[ 1 ]



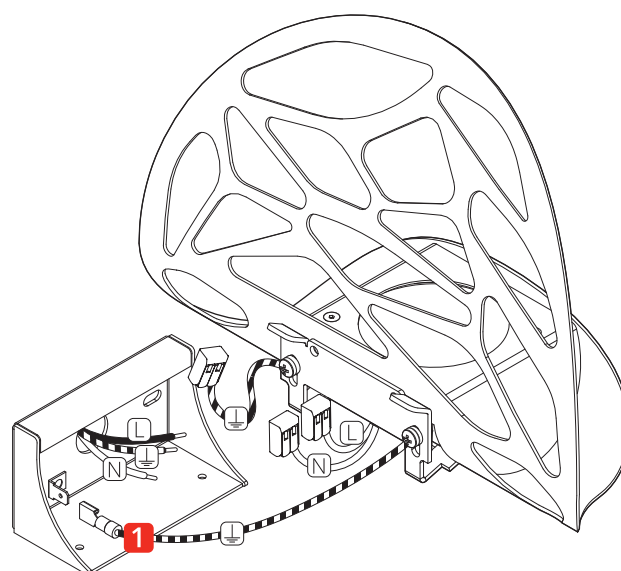
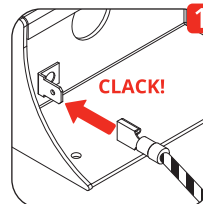
[ 2 ]

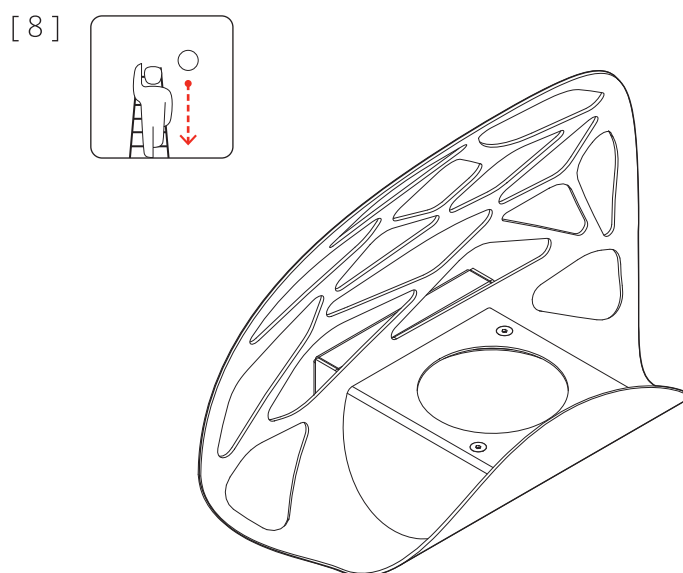
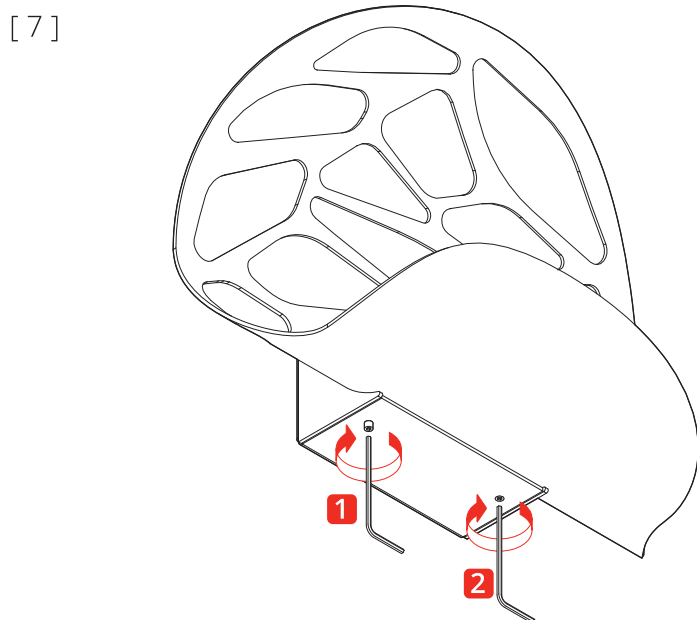
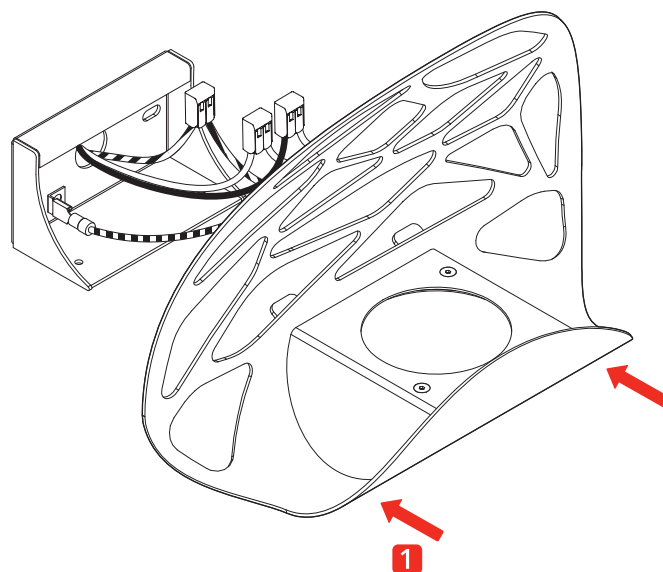
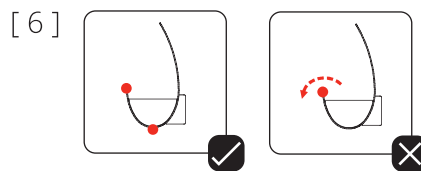
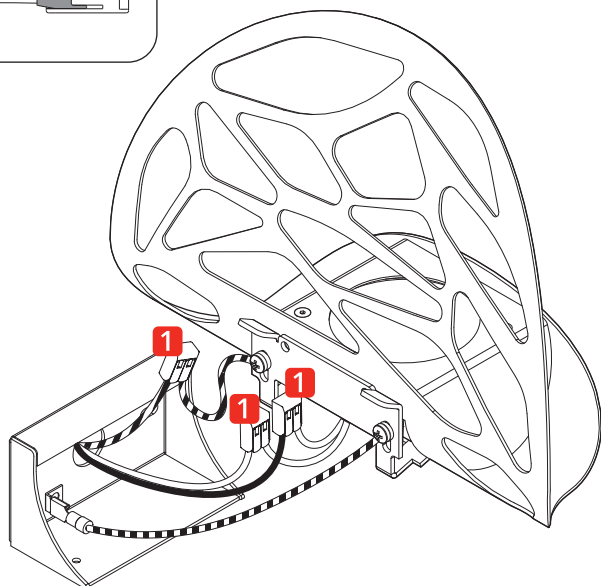
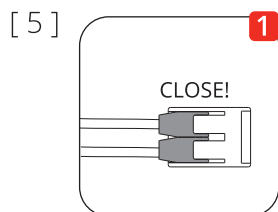


[ 3 ]



[ 4 ]





**Conservare le istruzioni per una manutenzione futura.  
L'apparecchio deve essere installato da personale qualificato.**

Studio Italia Design garantisce i suoi prodotti essere privi da difetti di materiale e di lavorazione per la durata di un anno dalla consegna. Durante tale periodo Studio Italia Design riparerà o sostituirà, a sua discrezione i prodotti che hanno dato prova di difetto. Questa garanzia non è applicata a danni risultanti dall'incidente, alterazione, manomissione, abuso o negligenza. Ogni modifica può compromettere la sicurezza rendendo l'apparecchio pericoloso. Studio Italia Design declina ogni responsabilità per i prodotti modificati. L'apparecchio non deve essere installato in posizioni o in applicazioni diverse da quelle indicate nelle istruzioni di montaggio.

**Keep these instructions for future reference.  
To be installed by a qualified licensed electrician only.**

Studio Italia Design warrants its to be free from defects in materials and workmanship for a period of one year date of delivery. During this warranty period Studio Italia Design will repair or replace, at its option, product that are proven to be defective. This warranty does not apply to damages resulting from accidental, alteration, tampering, misuse, negligence or abuse. Any modification may compromise safety causing the product to become dangerous. Studio Italia Design declines all responsibility for products that are modified. Fixture must not be installed in any position or used in a different way than shown in his instructions.