

Attacco - Tipo di lampadina Base - Bulb type	Potenza assorbita Power consumption	Codice ILCOS ILCOS code	Direzione luce Light direction
G5 FLUORESCENTE G5 FLUORESCENT	2 x 54W	FDH	indiretta indirect
LED 8824lm 131,3 lm/W 3000K - CRI > 80	67,2W	-	indiretta indirect
Alimentazione Voltage supply	~ 220 - 240 V		
Collegamento Connection	Morsetteria in dotazione Equipped with terminal block		
Fissaggio Fitting	Fori predisposti per l'installazione Holes for installation		
Classe di isolamento Appliance class	Classe I Class I		
Grado di protezione Protection degree	IP 20		
Modalità accensione Switch mode	Interruttore acceso/spento On/off switch		
Ballast FLE Ballast FLE	Incluso Included dimmable DALI		
LED driver LED driver			
Diffusore Diffuser	Policarbonato rigato trasparente Fattore di trasmissione luminosa 88% Transparent splined polycarbonate Light transmission 88%		
Struttura Structure	Alluminio verniciato bianco White painted aluminium		

PL FW P 090 / PL FW P 180 / PL FW P 270

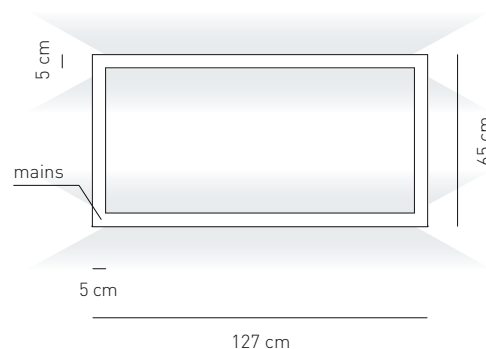
Design by Manuel Vivian

Collezione di sospensioni, lampade a soffitto e a parete, tutte dimerabili, in alluminio verniciato bianco, con fonti luminose fluorescenti o LED integrate tutte disponibili in tre dimensioni. Le plafoniere/applique sono fornite in tre diverse altezze per creare composizioni personalizzate.

Collection of suspension, ceiling and wall lamps in wrinklelend-white painted aluminium with dimmable fluorescent or built-in LED light sources all available in three different sizes. The ceiling/wall lamps are also supplied in three different heights to create customized compositions.

Tipologia: PLAFONIERA / APPLIQUE
Typology: CEILING / WALL LAMP

Certificazioni / Certifications:



*altezze disponibili / available heights:
 PL FW P 090: 13.3 cm kg 6,10 m³ 0,20
 PL FW P 180: 22.3 cm kg 6,20 m³ 0,20
 PL FW P 270: 31.3 cm kg 6,30 m³ 0,20

installazione: sia plafoniera che applique
 application: both as ceiling or wall lamp

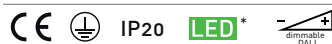


EELc (Energy Efficiency Label compatibility) compatibilità classi energetiche / energy classes compatibility	PL FW P XXX FLE A, A+
EELc (Energy Efficiency Label compatibility) munito di lampade LED integrate, non sostituibili / contain built in LED lamps that cannot be changed	PL FW P XXX LED A, A+, A++

Composizione del codice prodotto
Product code composition

FRAMEWORK

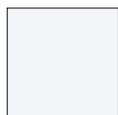
Type	Article	Colours (lampshade)	Code End	Source
PL 	FW P 090 FLE	BC white	XX	G5 2 x 54W
	FW P 180 FLE			
	FW P 270 FLE			
PL 	FW P 090 LED*			LED 67,2W 8824 lm - 131,3 lm/W 3000K - CRI > 80
	FW P 180 LED*			
	FW P 270 LED*			



example composition code | **PL** | **FWP180LED** | **BC** | **XX** |

LED Prodotto con LED integrato / Integrated LED product

Colori disponibili
Available colours



BC
bianco
white

PLFWP _____ BCXX

NOME _____
NAME

NOTE _____
NOTES

Note
Notes

I dati della presente scheda tecnica possono essere variati in qualsiasi momento e senza alcun preavviso. Axo Light non presta garanzia legale circa l'esattezza della presente scheda tecnica.

Technical data could be subject to alteration without notice. Axo Light does not provide legal guarantee for the accuracy of this data sheet.