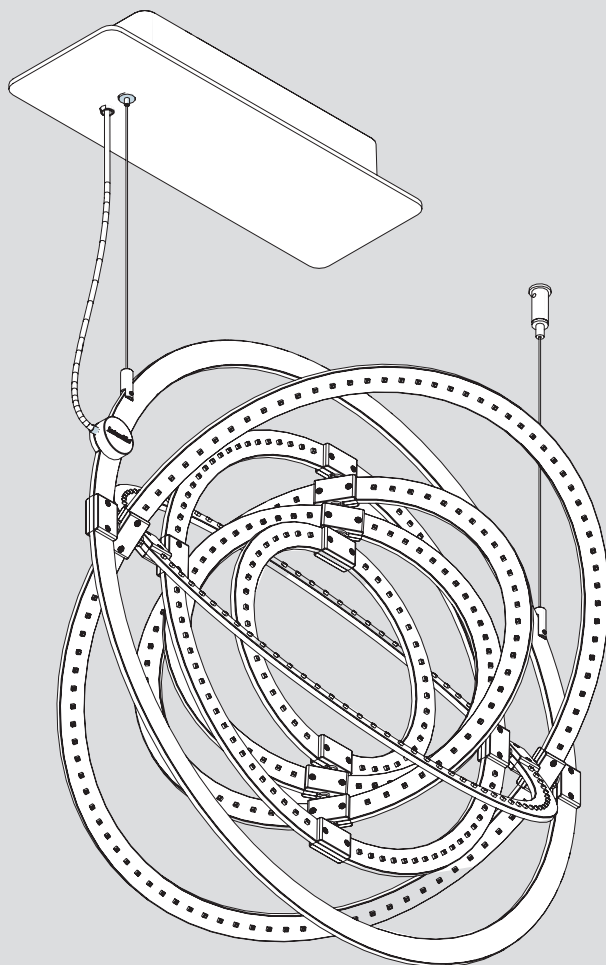


Artemide®

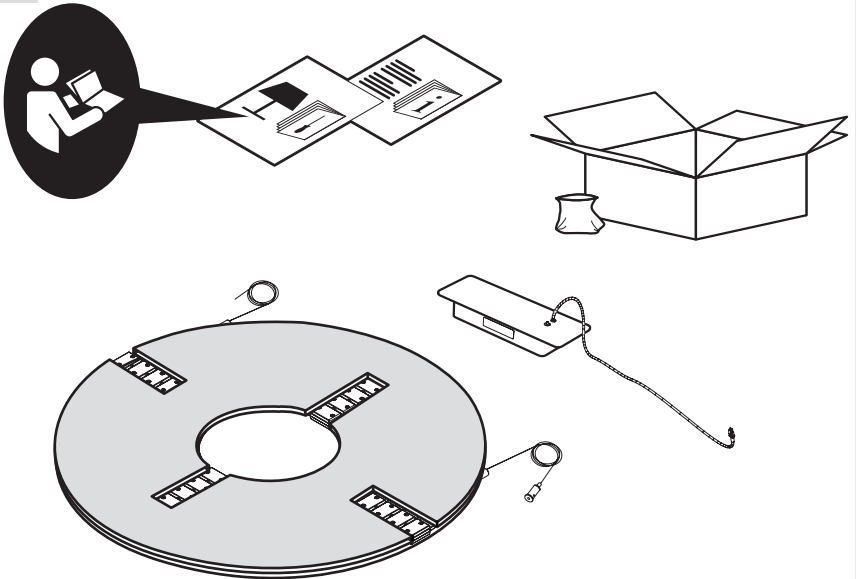
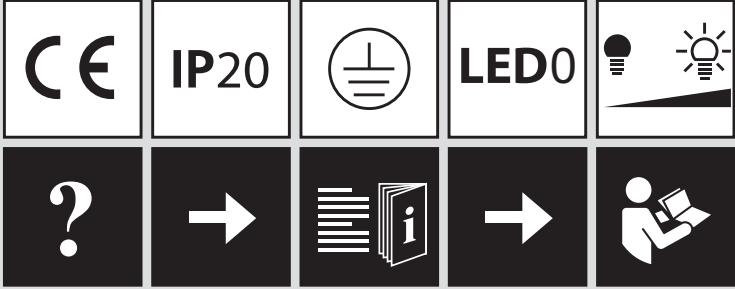
Copernico 500

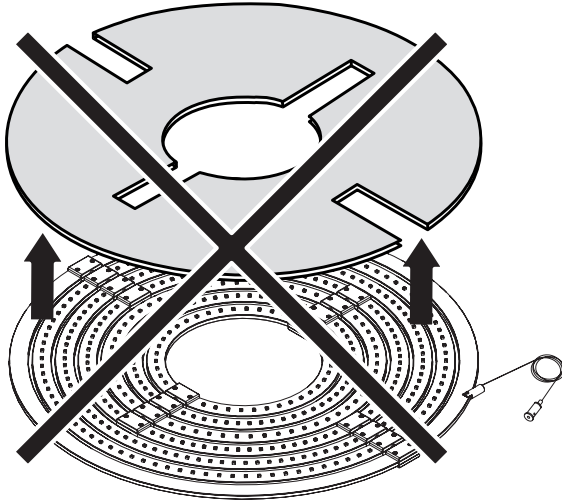
design
C. de Bevilacqua
P. Dell'Elce



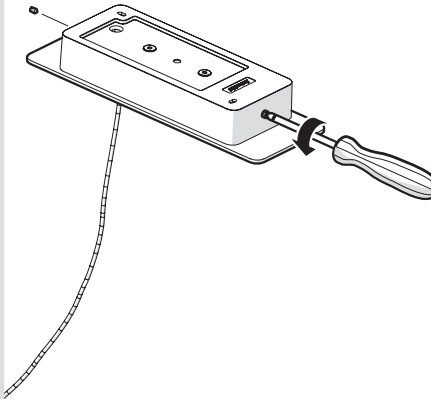


i

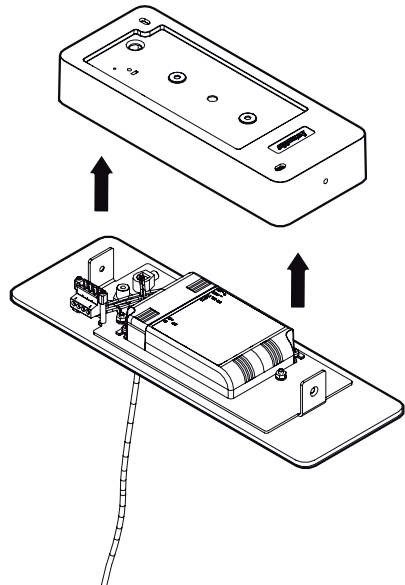


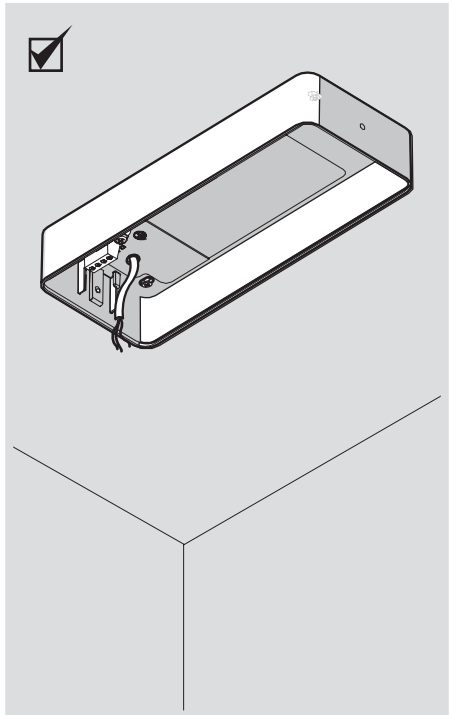
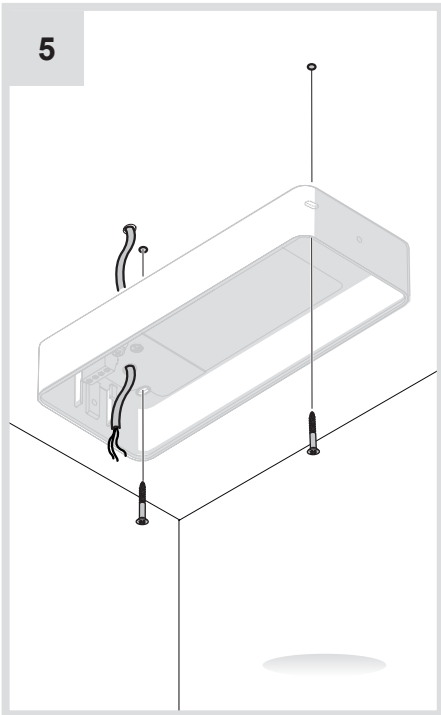
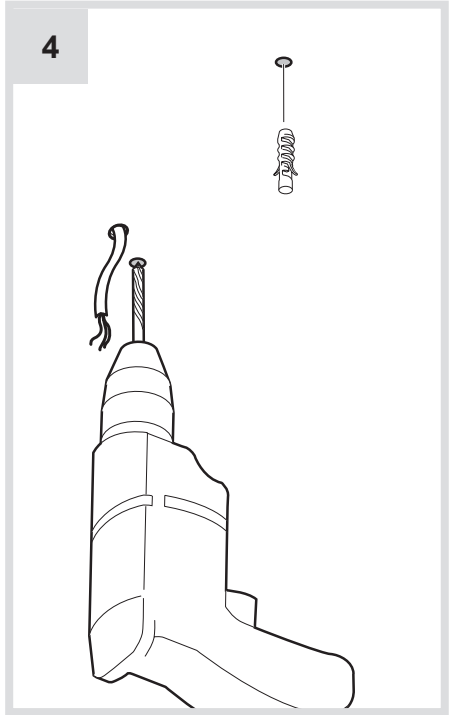
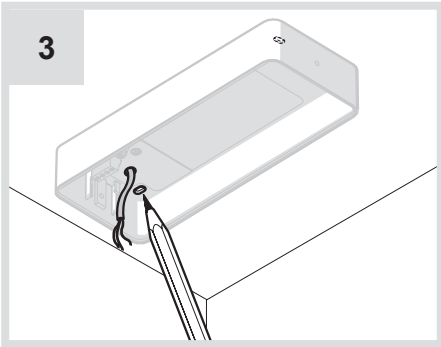
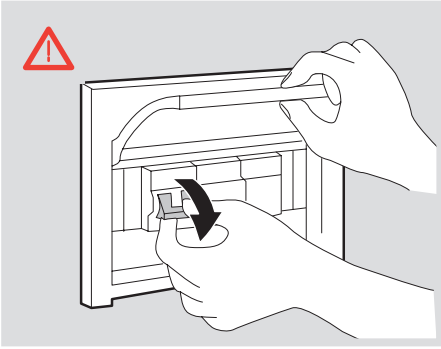


1

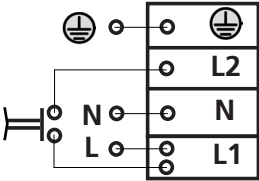
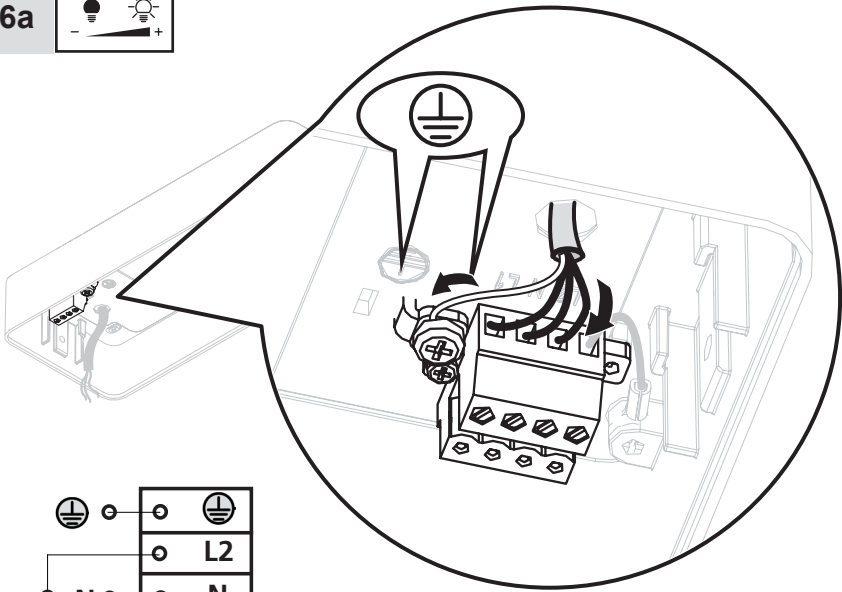


2

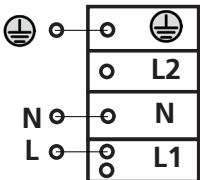
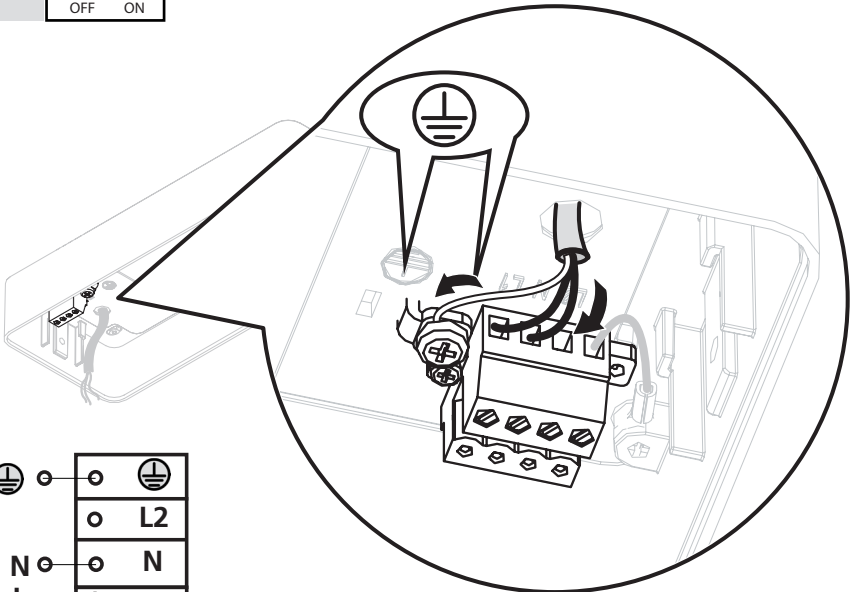
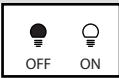




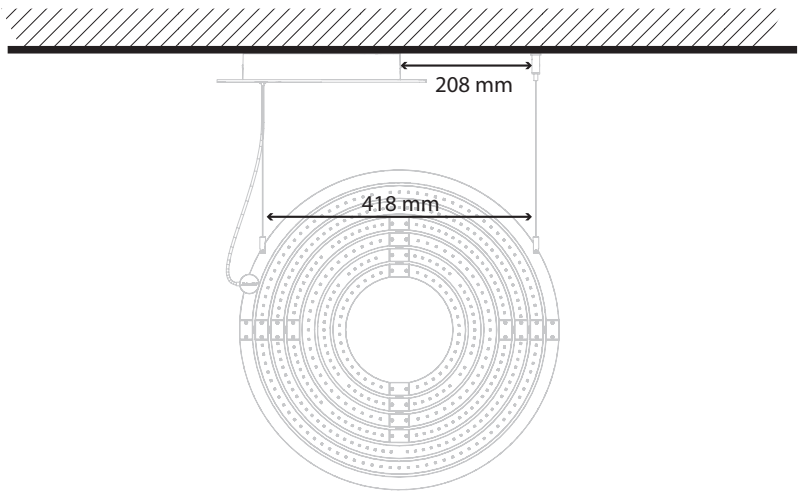
6a



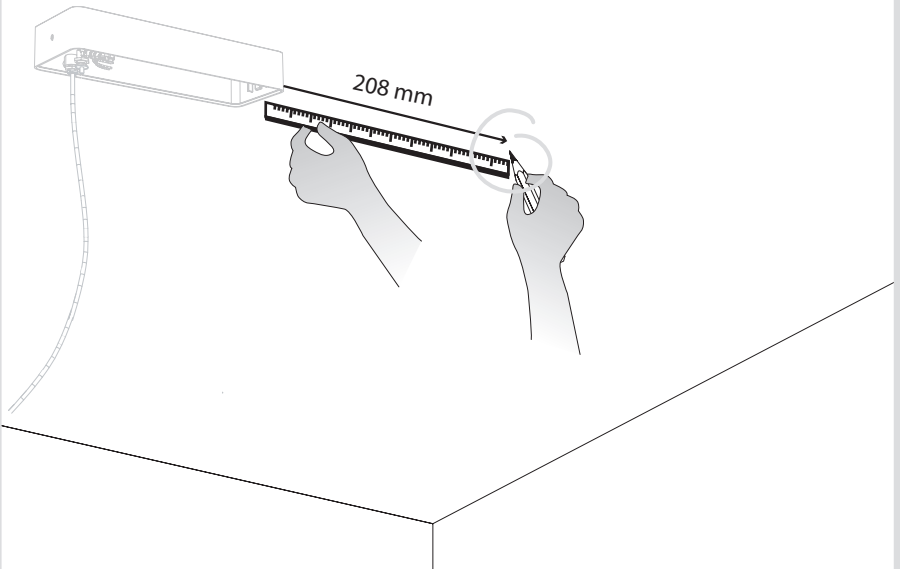
6b



7

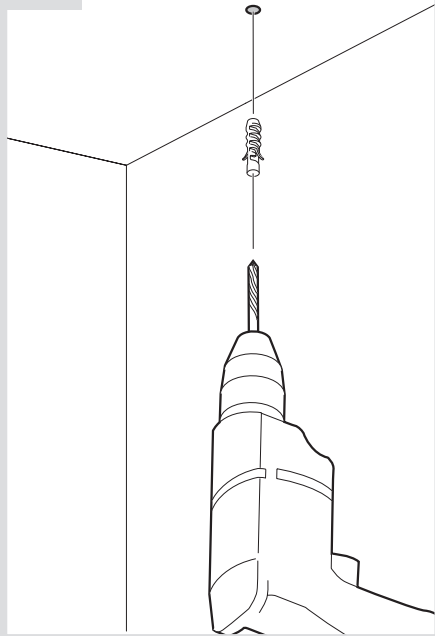


8

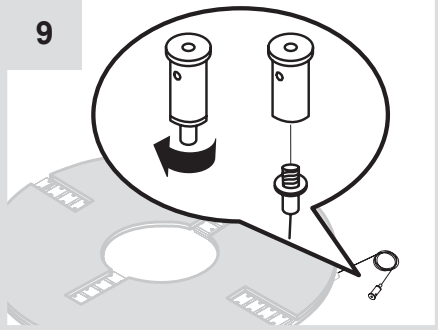




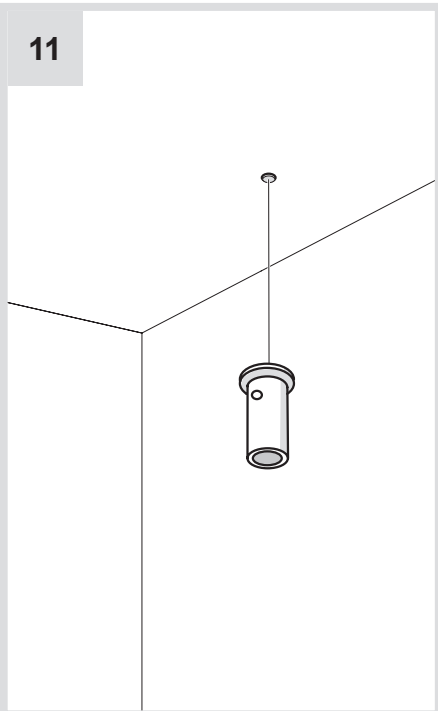
10



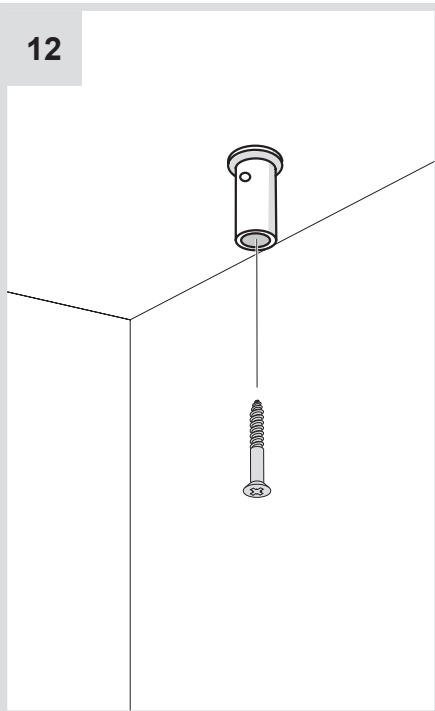
9



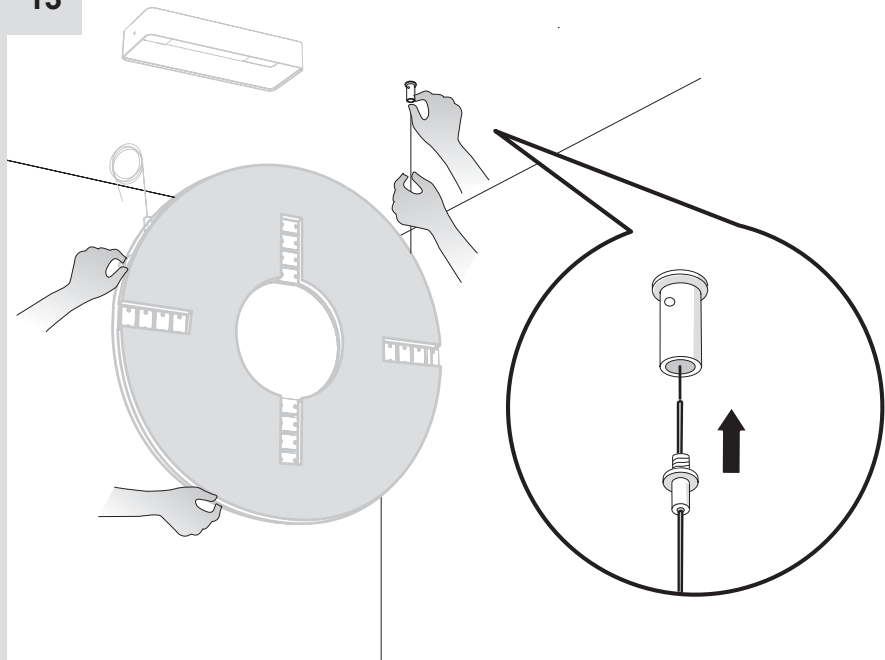
11



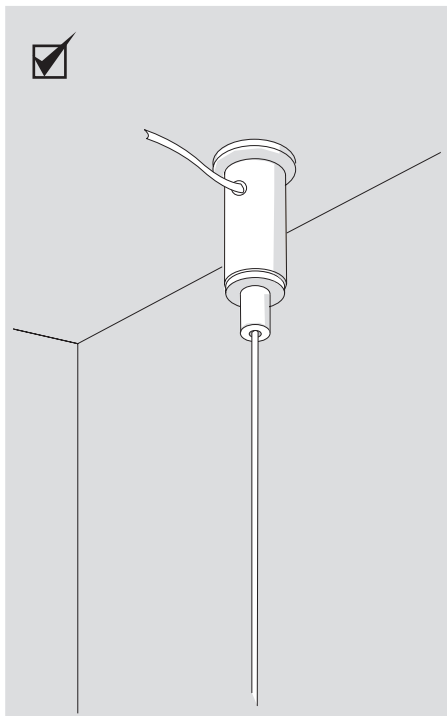
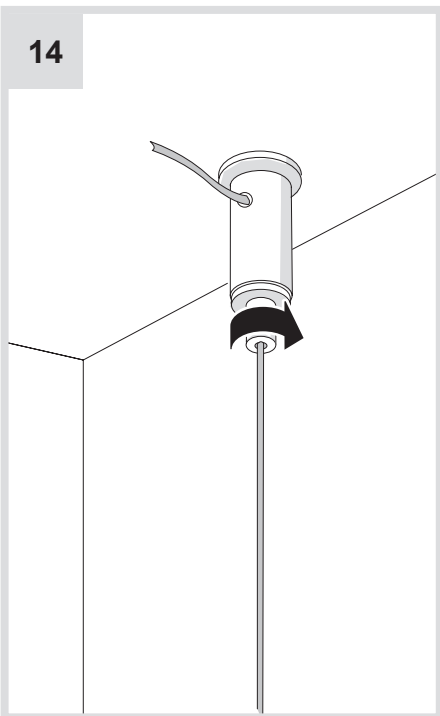
12



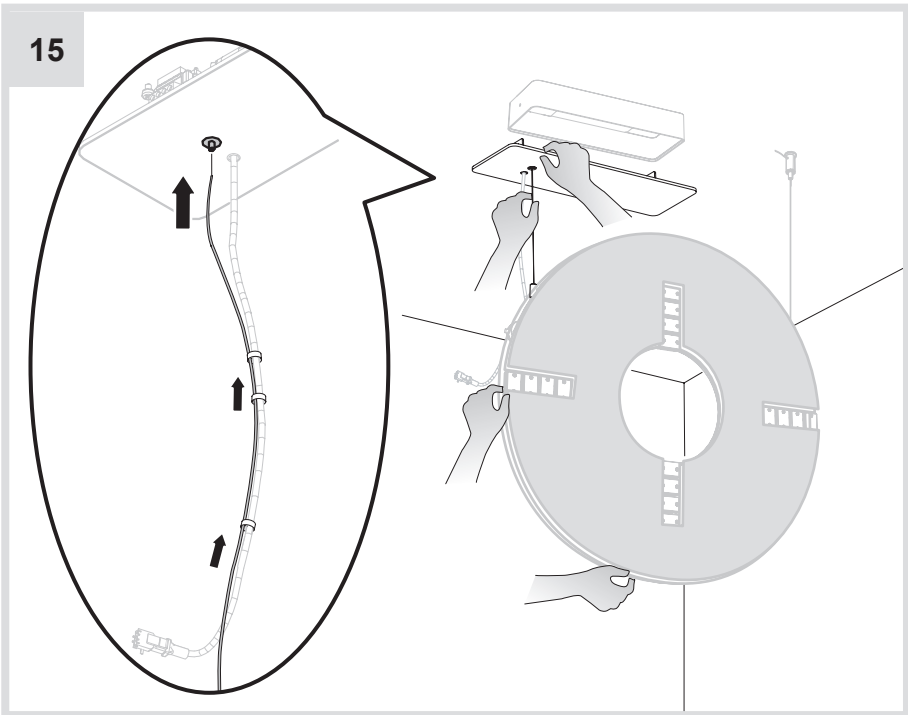
13



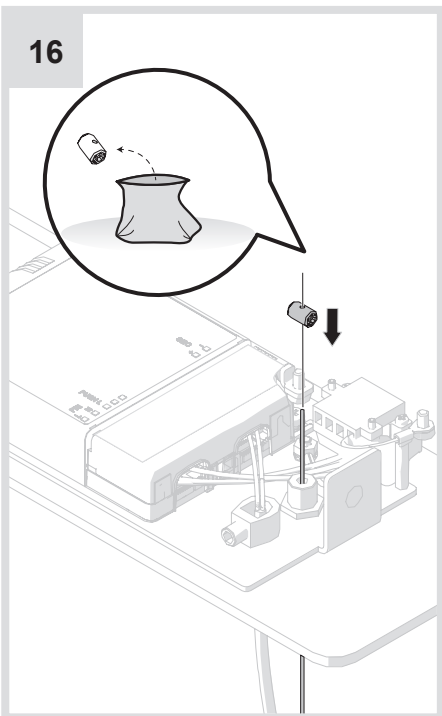
14



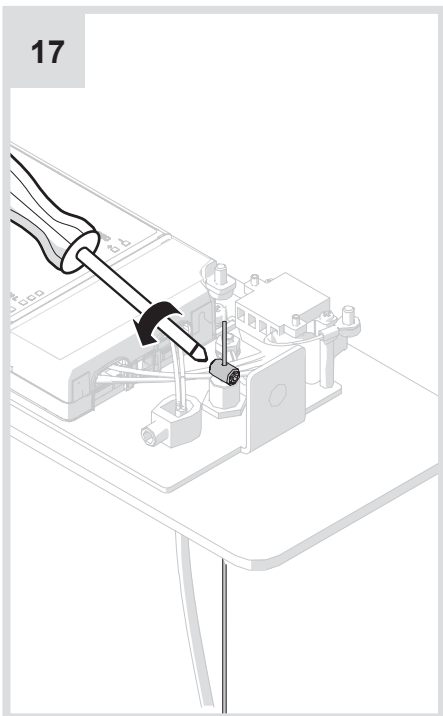
15

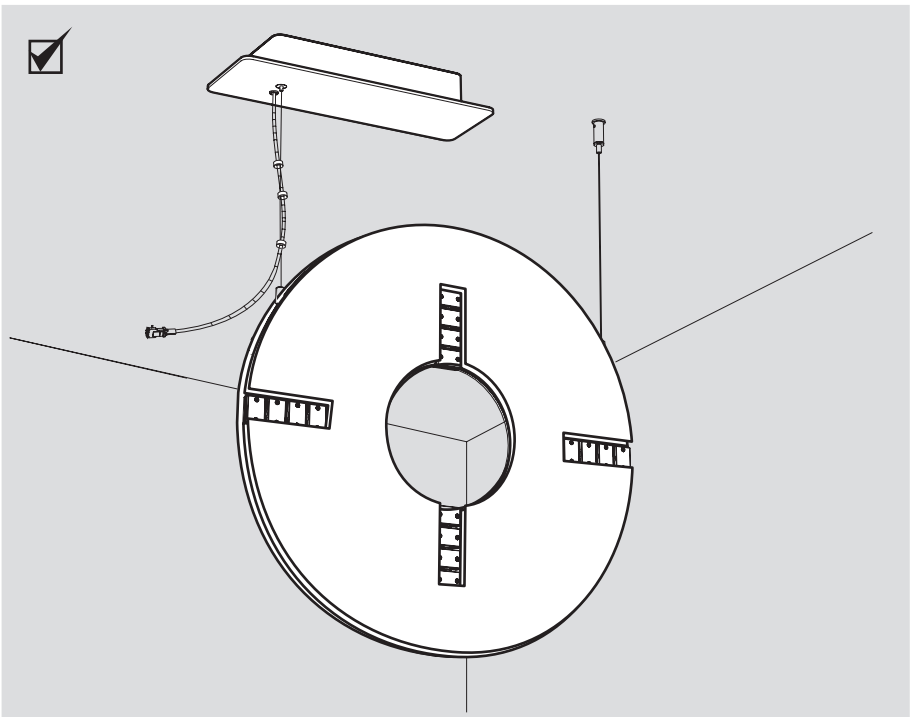
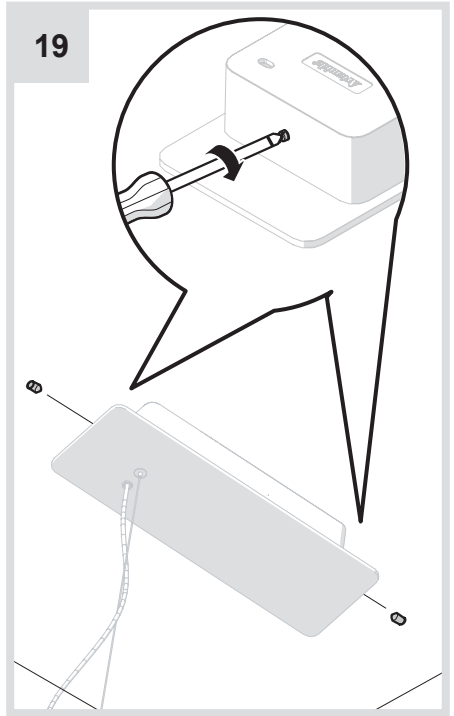
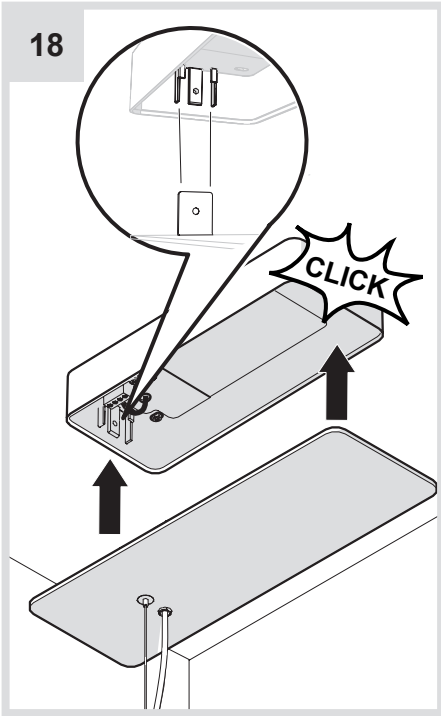


16

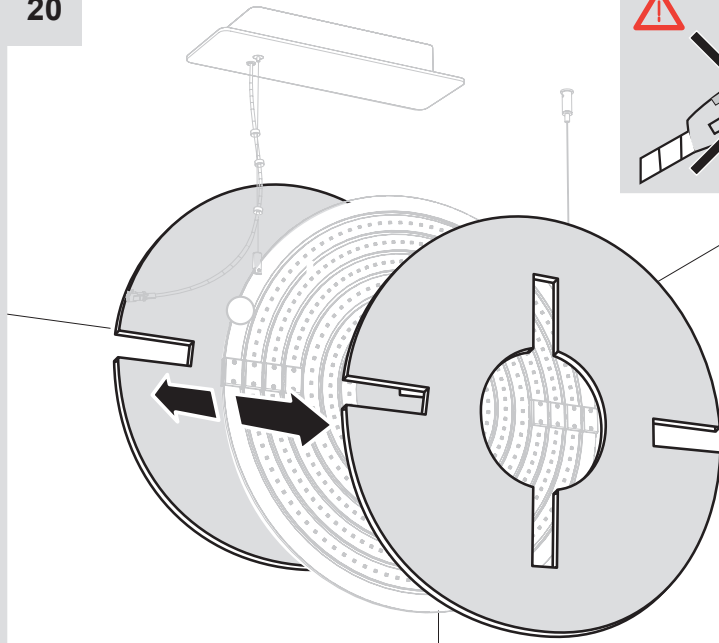
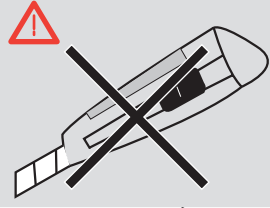


17

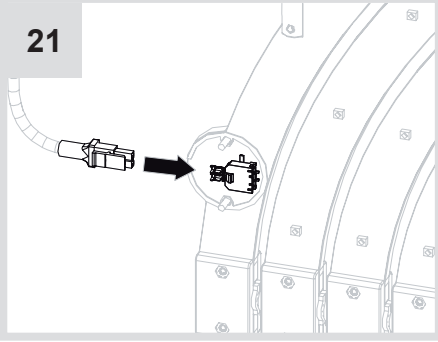




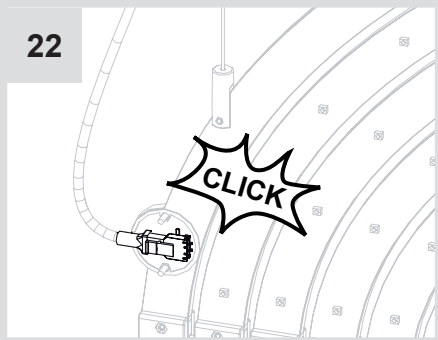
20



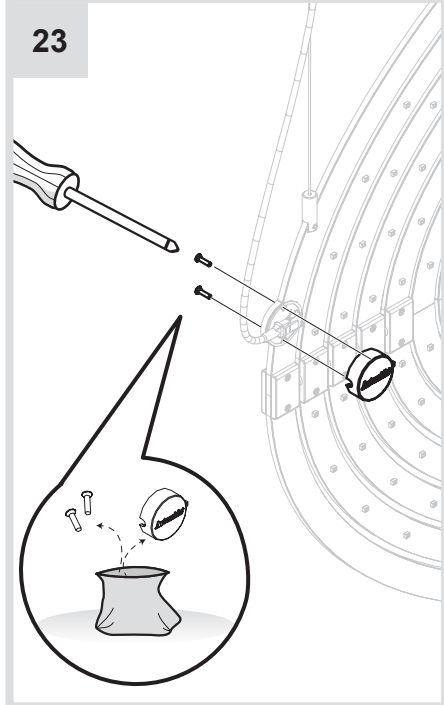
21

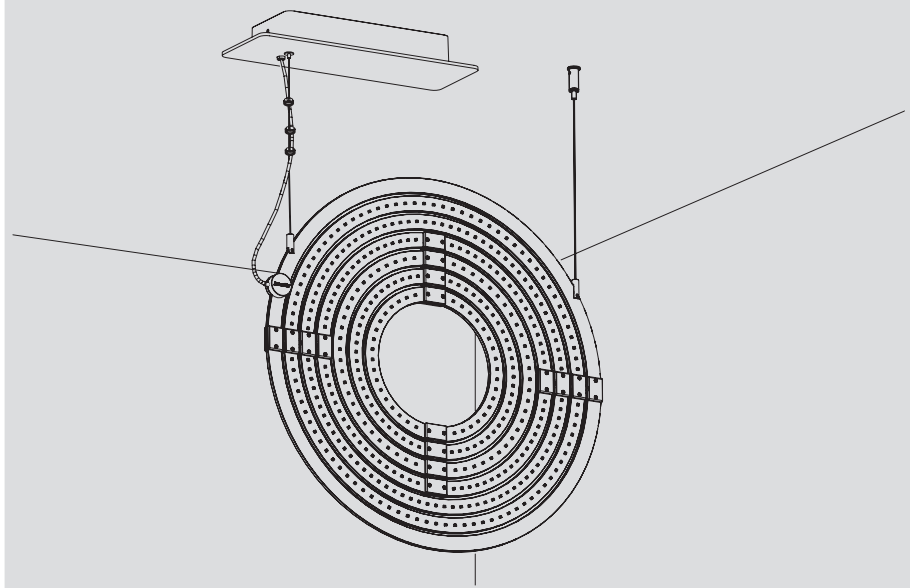
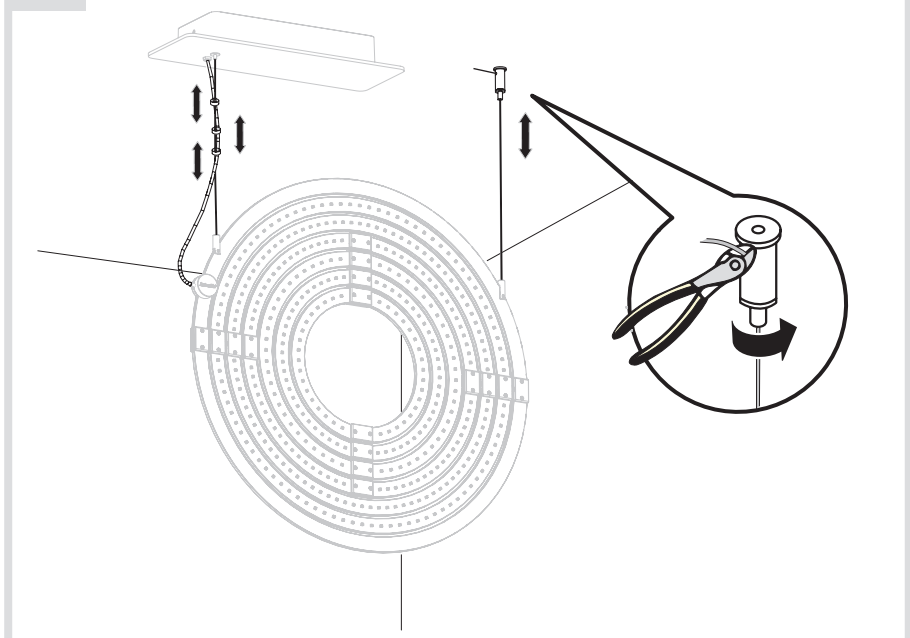


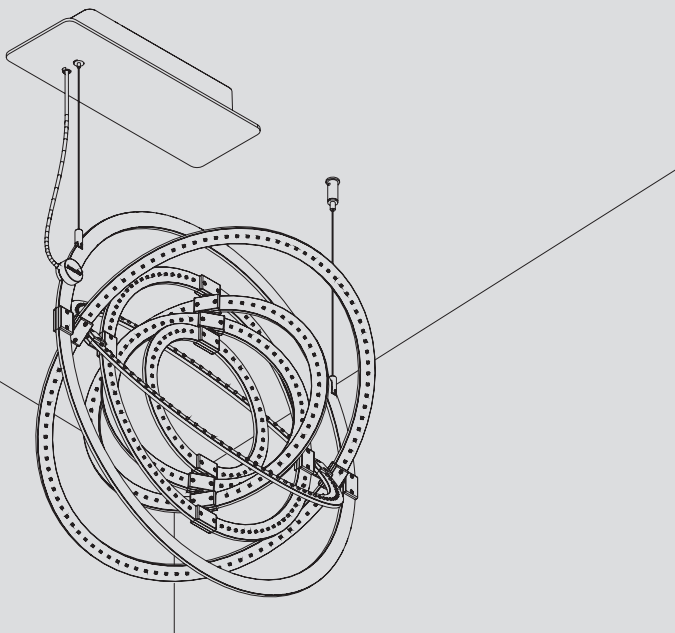
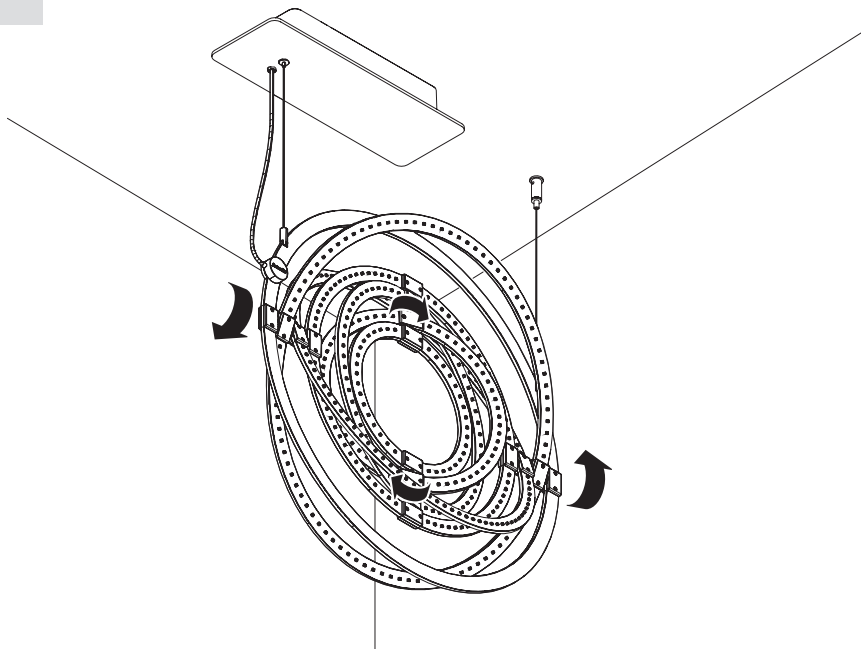
22

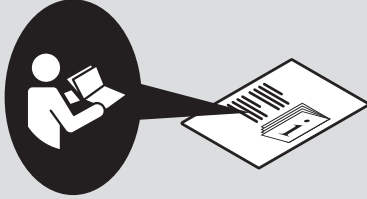
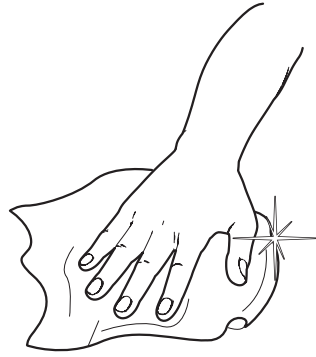


23







**i****1****AVVERTENZE**

Eventuali imperfezioni superficiali e di colorazione del circuito stampato (PCB) sono da considerarsi caratteristiche proprie del materiale. Se l'apparecchio ha funzionato in modalità dimmerabile, il ritorno alla modalità ON/OFF è possibile solo con l'intervento di personale qualificato e previo contatto con il servizio Post-vendita Artemide

AVERTISSEMENTS

Des imperfections de surface et de couleur du circuit imprimé (PCB) sont à considérer des caractéristiques spécifiques du matériel. Si l'appareil a fonctionné avec réglage de lumière activé, contacter le Service d'Après- Vente Artemide pour revenir au mode ON/OFF. Cette opération doit être effectuée seulement par du personnel qualifié

NOTE

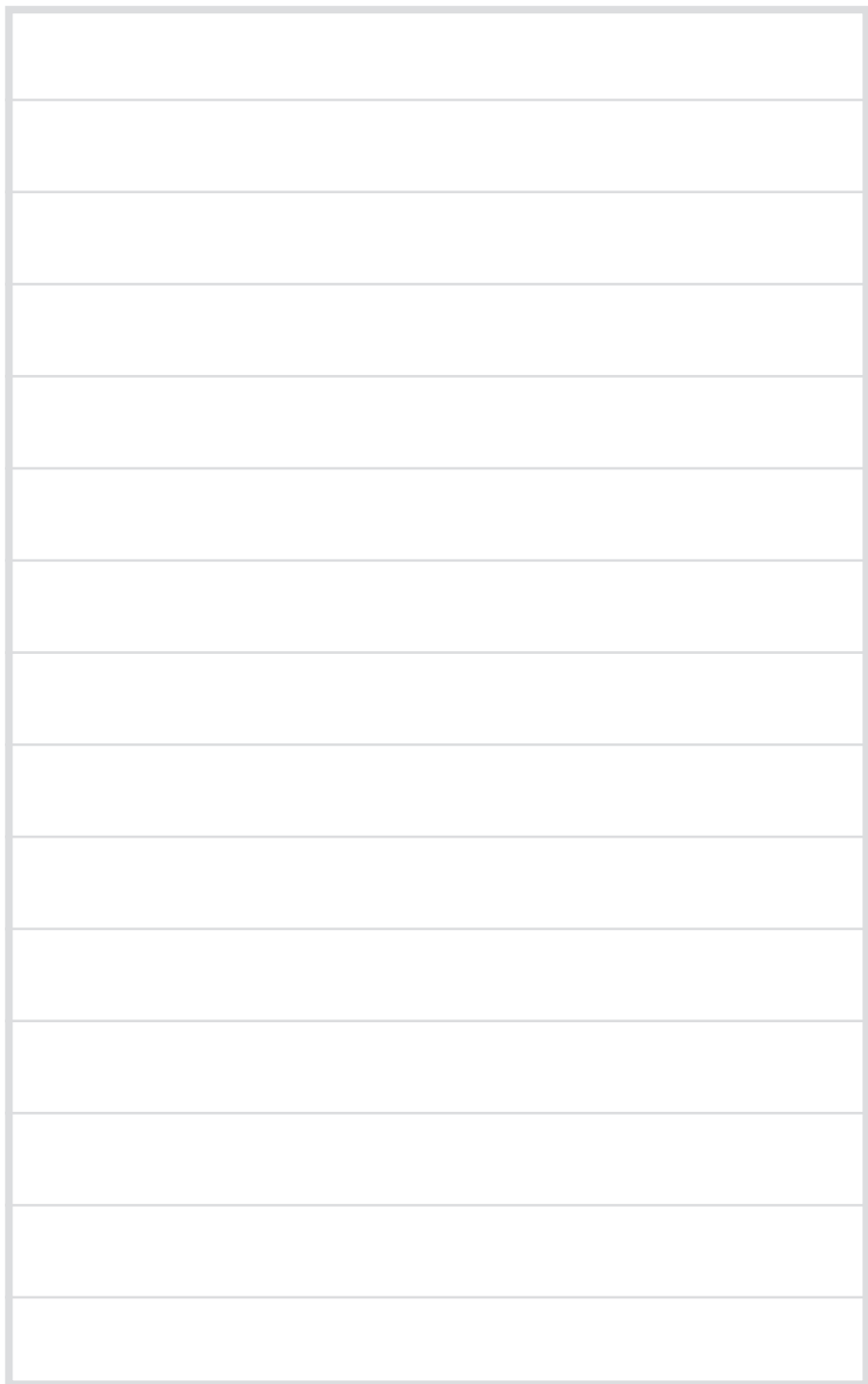
Any surface or color imperfections of the printed circuit board (PCB) is to be considered as a characteristic of the material itself. If the fixture has worked in dimming mode, please contact the post-sale service to return to the ON/OFF mode. This operation must be carried out by qualified staff.

VORSICHT

Eventuellen oberflächlichen Mängel und Färbung der bedruckten Schaltung (PCB) sind als Eigenschaften des Materials zu erwägen. Ob das Gerät im Dimmung-Modus arbeitet hat, kontaktieren Sie den After-Sale Dienst Artemide, um den EIN/AUS Modus einzustellen. Dieses Verfahren muss vom qualifizierten Personal ausgeführt werden.

ADVERTENCIAS

Eventuales imperfecciones superficiales y de coloración del circuito estampado (PCB) deben considerarse características intrínsecas del material. Si el aparato ha funcionado con regulación de luz activada, contactar con el servicio postventa de Artemide para volver al modo ON/OFF. Esta operación debe ser efectuada por personal cualificado.



Artemide®



Artemide

via Bergamo, 18
20010 Pregnana M.se (MI)
ITALIA

tel. +39 02 935 181
fax +39 02 935 90 254
fax +39 02 935 90 496

www.artemide.com

VAT IT00846890150

cod. Y513000077A