

Istruzioni per il montaggio
Assembly instructions
Instructions pour le montage
Montageanleitung

COD.2554-80

ALICE

Lampadina, Bulb, Ampoule, Lampe:

MAX 4x 50W GU10



La sicurezza elettrica dell'apparecchio dipende dal corretto uso delle istruzioni. Disinserire la corrente prima di intervenire sulla lampada.
Per pulire l'apparecchio non usare detergenti abrasivi. Ogni modello è provvisto di una targhetta indicante la potenza della lampadina da montare e della tensione da utilizzare per la sua accensione. Le lampadine alogene non deve essere toccata con le dita (nel caso ciò avvenisse, pulirli con un panno imbevuto di alcool per evitare eventuali fumi alla sua accensione).

The electrical safety of the product depends on the correct use of instructions. Turn power off before carrying out any operation on the lamp.
To clean the lamp, never use abrasive detergents. Every article is equipped with a label pointing out the power of the bulb to be assembled and the tension to be used to switch on the light. Do not touch the halogen bulb with the fingers (should it be necessary, please clean it by a cloth soaked in alcohol in order to avoid any smoke when switching on the light).

Pour la sécurité électrique de votre appareil, suivre strictement les instructions. Débrancher le courant avant de remplacer l'ampoule.
Ne pas utiliser des détergents abrasifs pour le nettoyage de l'appareil. Chaque modèle est muni d'une étiquette indiquant la puissance de l'ampoule et la tension à utiliser pour son allumage. Il ne faut pas toucher l'ampoule halogène avec les doigts (au cas où il serait nécessaire de le faire, il faut la nettoyer par un drap imbibé d'alcool afin d'éviter des fumées dès que l'on va l'allumer).

Die elektrische Sicherheit des Gerätes hängt von der vorschriftsmäßigen Befolgung der Anleitung ab. Vor dem Auswechseln der Lampe ist diese vom Versorgungsnetz zu trennen. Bitte verwenden Sie zur Reinigung kein Scheuermittel. Auf jedem Artikel befindet sich ein Etikett, das die empfohlene Leistung der Glühlampe und die für den Betrieb benötigte Spannung angibt. Die Halogenlampe sollen nicht mit den Fingern berührt werden (wenn dies doch geschehen ist, reinigen Sie diese mit einem Alkohol befeuchteten Tuch, um bei späterer Betriebsnahme eine Rauchentwicklung zu vermeiden).

CE Tutti i prodotti FABAS LUCE che rientrano nell'ambito di applicazione della direttiva europea compatibilità elettromagnetica E.M.C. 108/CE e successive modifiche e/o della direttiva europea bassa tensione B.T. 2006/95/CE e successive modifiche, soddisfano i requisiti richiesti e recano la marcatura "CE".

All FABAS LUCE products fall within the range of application of the European electromagnetic compatibility E.M.C. directive 2004/108/CE and subsequent amendment and/or the European low voltage directive B.T.2006/95/CE and subsequent, meet the required specifications and bear "CE" labelling.

Tous les produits FABAS LUCE appartenant au champ d'application de la directive européenne compatibilité électromagnétique E.M.C.2004/108/CE et modifications successives et/ou de la directive européenne basse tension B.T.2006/95/CE et modification successive remplissent les conditions prévues et portent le marquage "CE".

Alle Produkte von FABAS LUCE, die unter das Anwendungsgebiet der europäischen Richtlinien der elektromagnetischen Kompatibilität E.M.C.2004/108/CE und nachfolgende Änderungen und/oder der europäischen Richtlinie der Niederspannung B.T. 2006/95/CE und nachfolgende Änderung fallen, entsprechen den erforderlichen Eigenschaften und tragen das "CE"-Kennzeichen. Todos los productos FABAS LUCE que siguen la directiva europea sobre la compatibilidad electromagnética E.M.C.2004/108/CE y sus modificaciones y/o de la directiva europea sobre la baja tensión B.T. 2006/95/CE y sucesivas modificaciones respaldan a la ley y tienen las letras "CE".

Todosos produtos FABAS LUCE que reentram no âmbito da aplicação da directiva europeia compatibilidade electromagnética E.M.C. 2004/108/CE e alterações seguintes e/ou da directiva europeia baixa tensão B.T.2006/95/CE e alterações seguintes satisfazem os requisitos requeridos e trazem a marca "CE"



Il simbolo indica che l'apparecchio deve essere oggetto di raccolta separata
The symbol indicates that the fixture has to be disposed in separate collection
Le symbole indique que l'appareil doit être écoulé séparément
Dieser Symbol zeigt, dass das Gerat separat gesammelt sein soll



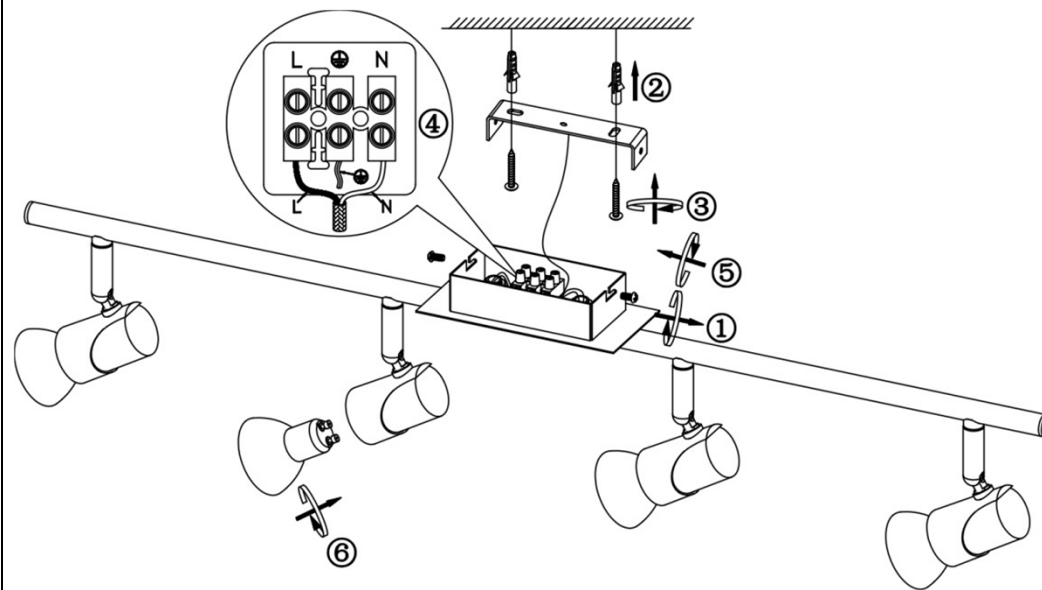
Il simbolo indica l'idoneità degli apparecchi al montaggio diretto su superfici normalmente infiammabili.
The symbol indicates the suitability of fixtures to be mounted directly on normally inflammable surfaces.
Le symbole indique que les appareils sont indiqués pour être montés directement sur des surfaces normalement inflammables.
Das Symbol zeigt an, ob die Geräte dazu geeignet sind, auf normal entflammaren Oberflächen angebracht zu werden.



Il simbolo indica la distanza minima a cui va posto l'oggetto da illuminare.
The symbol indicates the minimum distance from which the object to be illuminated should be placed.
Ce symbole indique la distance minimum où l'objet à éclairer doit être placé.
Das Symbol gibt den Mindestabstand zwischen Leuchte und zu beleuchtender Fläche an.



In caso di sostituzione della lampadina, utilizzarne una auto-protetta, che non necessita di schermo di protezione.
In case of bulb replacement, use the auto-protected one, which doesn't need any other protection glass.
Dans le cas du remplacement de l'ampoule, utiliser l'une auto-protégée, laquelle n'a pas besoin de autre verre de protection.
Sollte die Birne ersetzt werden, die selbstbeschützende Birne benutzen, die kein weiteres Schutzglas braucht.



FABAS LUCE S.p.A.
BRUGHERIO (MI) - ITALY
www.fabasluce.it - info@fabasluce.it

Made in China – Fabriqué en Chine
Hecho en china – Feito na china

