



FLOS


AIM SWITCH / DIM
DESIGN BY R. & E. BOURULLEC

<IT> ISTRUZIONI DI INSTALLAZIONE ED IMPIEGO

ATTENZIONE!

La sicurezza dell'apparecchio é garantita solo rispettando queste istruzioni sia in fase di installazione che di impiego; é pertanto necessario conservarle.

AVVERTENZE:

- All'atto dell'installazione ed ogni volta che si interviene sull'apparecchio, assicurarsi che sia stata tolta la tensione di alimentazione.
- L'apparecchio non può essere in alcun modo modificato o manomesso, ogni modifica ne può compromettere la sicurezza rendendo lo stesso pericoloso. FLOS declina ogni responsabilità per i prodotti modificati.
- Se il cavo flessibile si danneggia, deve essere sostituito da FLOS o da personale qualificato al fine di evitare pericoli.
- L'apparecchio è esente dal rischio di emissione fotobiologica.
- La sorgente luminosa non può essere sostituita dal cliente. Per informazioni contattare FLOS.
- Il simbolo  riportato sull'apparecchio indica che il prodotto deve essere smaltito in modo differenziato dai rifiuti urbani.

DATI TECNICI

- Nr. 1 Multichip LED / MAX 20W.

ISTRUZIONI PER LA PULIZIA DELL'APPARECCHIO


- Per la pulizia dell'apparecchio utilizzare esclusivamente un panno morbido eventualmente inumidito con acqua e sapone.
- **Attenzione:** non utilizzare alcool o solventi.

<EN> INSTRUCTION FOR CORRECT INSTALLATION AND USE

WARNING!

The safety of this fitting can only be guaranteed if these instructions are observed, during both installation and use. They must therefore be conserved.

REMARKS:

- When installing and whenever acting on the appliance, ensure that the power supply has been switched off.
- The appliance may in no way be modified or tampered with. Any modification may compromise safety and making the appliance itself dangerous. FLOS declines all responsibility for products that are modified.
- Should the external trailing cable get damaged, it must be replaced by FLOS or by qualified personnel in order to avoid any danger.
- The device carries no risk of photobiological emissions.
- The light source cannot be replaced by the customer. Contact FLOS for information.
- The symbol  shown on the device indicates that the product must be disposed of in a different manner than with the urban waste.

TECHNICAL DATA

- Nr. 1 Multichip LED / MAX 20W.

CLEANING INSTRUCTIONS


- Use only a soft cloth to clean the appliance, dampened with water and soap or mild cleanser if needed for stubborn dirt.
- **Warning:** do not use alcohol or other solvents.

<DE> INSTALLATION - UND GEBRAUCHSANWEISUNGEN

ACHTUNG!

Wir garantieren nur dann für die Sicherheit der Leuchte, wenn diese Anweisungen sowohl bei der Installation als auch beim Gebrauch genau beachtet werden. Es ist daher ratsam, sie aufzubewahren.

BEMERKUNGEN:

- Bei der Installation und bei Eingriffen an der Leuchte ist sicherzustellen, daß die Anlage vom Netz abgeschaltet ist.
- Der Apparat darf auf keinen Fall veraendert oder unerlaubt geoeffnet werden, jede Veraenderung desselben kann die Sicherheit in Frage stellen und somit gefaehrlich werden. FLOS lehnt jede Verantwortung fuer unsachgemaess behandelte Produkte ab.
- Falls das flexible äußere Kabel beschädigt wird, muß es von FLOS oder von qualifiziertem Personal ersetzt werden, um Gefahren zu vermeiden.
- Das Gerät ist frei von photobiologischen Emissionsgefahren.
- Die Leuchtquelle kann nicht vom Kunden ausgewechselt werden. Für Informationen bitte FLOS kontaktieren.
- Das auf dem Gerät wiedergegebene Symbol  zeigt an, dass das Produkt getrennt vom Stadtmüll entsorgt werden muss.

TECHNISCHE DATEN

- Nr. 1 Multichip LED / MAX 20W.

REINIGUNGSVORSCHRIFTEN


- Bei der Reinigung der Leuchte darf man ausschließlich weiche Tücher verwenden. Eventuell kann man diese mit Wasser und Seife oder mit einem neutralen Reinigungsmittel anfeuchten.
- **Achtung:** Weder Alkohol noch Lösungsmittel verwenden.

<FR> NOTICE DE MONTAGE ET D'UTILISATION

ATTENTION!

La sécurité de cet appareil est garantie uniquement si l'on respecte ces instructions en phase d'installation et pendant l'utilisation; il convient donc de les conserver.

NOTICES:

- Au moment de l'installation et chaque fois que l'on intervient sur l'appareil, s'assurer que la tension d'alimentation a été coupée.
- L'appareil ne peut être modifié ou altéré de quelque manière que ce soit, toute modification peut compromettre sa sécurité en le rendant dangereux. FLOS décline toute responsabilité sur les produits modifiés.
- Si le cordon flexible externe est endommagé, il doit être remplacé par FLOS ou par le personnel qualifié afin d'éviter des dangers.
- L'appareil ne présente aucun risque photobiologique.
- La source lumineuse ne peut pas être remplacée par le client. Pour obtenir des informations, contacter la société FLOS.
- Le symbole  montré sur l'appareil indique que le produit doit être éliminé selon les règles de tri sélectif des déchets.

DONNEES TECHNIQUES

- Nr. 1 Multichip LED / MAX 20W.

INSTRUCTIONS POUR LE NETTOYAGE


- Pour nettoyer l'appareil utiliser exclusivement un chiffon doux, imbibé si nécessaire d'eau et de savon ou, pour les salissures les plus tenaces, d'un détergent neutre.
- **Attention:** ne pas utiliser d'alcool ou de solvants.

<ES> INSTRUCCIONES DE INSTALACIÓN Y DE USO

¡ATENCIÓN!

La seguridad del aparato sólo puede garantizarse con la condición de que se respeten las siguientes instrucciones, tanto en la fase de instalación como de uso, por lo cual se recomienda conservarlas.

ADVERTENCIA:

- Para efectuar la instalación, y cada vez que se efectúe alguna operación en el aparato, asegurarse de haber cortado la corriente eléctrica.
- El aparato no puede ser en ningún caso modificado o forzado, cualquier modificación puede comprometer la seguridad haciéndolo peligroso. FLOS declina cualquier responsabilidad por los productos modificados.
- Si el cable externo se estropea, debe ser sustituido por FLOS o por personal cualificado con el fin de evitar situaciones peligrosas.
- El aparato no presenta ningún riesgo fotobiológico.
- La fuente luminosa no puede ser sustituida por el cliente. Para más información, ponerse en contacto con FLOS.
- El símbolo que  aparece en el aparato indica que el producto debe ser eliminado en modo diferenciado del resto de los desechos urbanos.

DATOS TÉCNICOS

- Nr. 1 Multichip LED / MAX 20W.

INSTRUCCIONES PARA LIMPIAR EL APARATO


- Para la limpieza del aparato, utilizar exclusivamente un paño suave. En caso de suciedad más resistente, humedecer el paño con agua y jabón o un detergente neutro.
- **Advertencia:** no emplear alcohol ni disolventes.

<PT> INSTRUÇÕES INSTALAÇÃO E USO

ATENÇÃO!

A segurança do aparelho é garantida somente se respeitarmos as instruções tanto na fase de instalação como na de uso; portanto é necessário conservar tais instruções.

ADVERTÊNCIA:

- Para efectuar a instalação, e todas as vezes que se efectue uma intervenção no aparelho, é preciso controlar com toda a certeza que o mesmo não está ligado à corrente eléctrica.
- De forma alguma o aparelho deve ser modificado ou alterado, toda e qualquer modificação pode comprometer a segurança tornando o aparelho perigoso. FLOS declina toda e qualquer responsabilidade pelos produtos modificados.
- Se o cabo flexível está danificado, deve ser substituído pela FLOS ou por pessoal qualificado para evitar qualquer perigo.
- El aparato no presenta ningún riesgo fotobiológico.
- A fonte luminosa não pode ser substituída pelo cliente. Para maiores informações contactar FLOS.
- O símbolo  indicado no aparelho indica que o produto deve ser eliminado de forma diferenciada em relação ao lixo urbano.

DADOS TÉCNICOS

- Nr. 1 Multichip LED / MAX 20W.

INSTRUÇÕES PARA A LIMPEZA DO APARELHO

- Para limpeza do aparelho utilizar exclusivamente um tecido macio eventualmente úmido com água e sabão ou detergente neutro para a sujeira mais difícil.
- **Atenção:** não utilizar álcool ou solventes.

<RU> ИНСТРУКЦИИ ПО МОНТАЖУ И ПРИМЕНЕНИЮ

ВНИМАНИЕ!

Надёжность устройства гарантируется только при соблюдении данных инструкций, как в фазе монтажа, так и при применении. Инструкции необходимо сохранить.

ПРЕДУПРЕЖДЕНИЯ:

- Во время монтажа и каждый раз при проведении работ с устройством, убедиться в том, что устройство отключено от питания.
- Не следует разбирать устройство или вносить какие-либо изменения в его конструкцию, любые изменения могут снизить надёжность устройства и сделать его опасным. FLOS не несёт ответственность за продукцию, в которую были внесены изменения.
- При повреждении гибкого кабеля он должен заменяться FLOS или квалифицированным персоналом в целях предотвращения опасности.
- устройство не является регулируемой яркостью.
- Устройство не обладает риском фотобиологической эмиссии.
- Источник света не может быть заменен заказчиком. Для получения информации связаться с компанией FLOS.
- Приведенный на устройстве символ  указывает на то, что данная продукция должна утилизироваться отдельно от бытовых отходов.

ТЕХНИЧЕСКИЕ ДАННЫЕ

- Nr.1 Multichip LED 20W.

ИНСТРУКЦИИ ПО УХОДУ ЗА УСТРОЙСТВОМ


- Для ухода за устройством использовать только мягкую тряпку, смоченную водой с мылом или нейтральным моющим средством для наиболее стойких загрязнений.
- **Внимание:** Неиспользовать спиртилы другие растворители.

<J> 取り付けおよびご使用方法

警告

安全な器具の取り付けおよびご使用のために、取扱説明書に従って作業を行ってください。また、取扱説明書は必ず保管してください。

注意

- 取り付け作業および取り外しや再取り付け時には、必ず電源を切ってください。
- 危険ですので、器具を改造したり、部品を追加・変更して使用しないでください。改造した製品に対しては、FLOSは一切責任を負いません。
- 危険ですので、器具を改造したり、部品を追加・変更して使用しないでください。改造した製品に対しては、FLOSは一切責任を負いません。
- 安全に正しくご使用いただくため、必ず適切な接地システムに器具を接続してください。
- 発光ダイオードの場合：器具は光生物学上の光害リスクはありません。
- 光源はお客の手でお取り替えいただけます。詳しくはFLOSまでお尋ね下さい。
- 器具上の表示  は、一般ごみと区別して本製品を廃棄しなければならないことを表します。

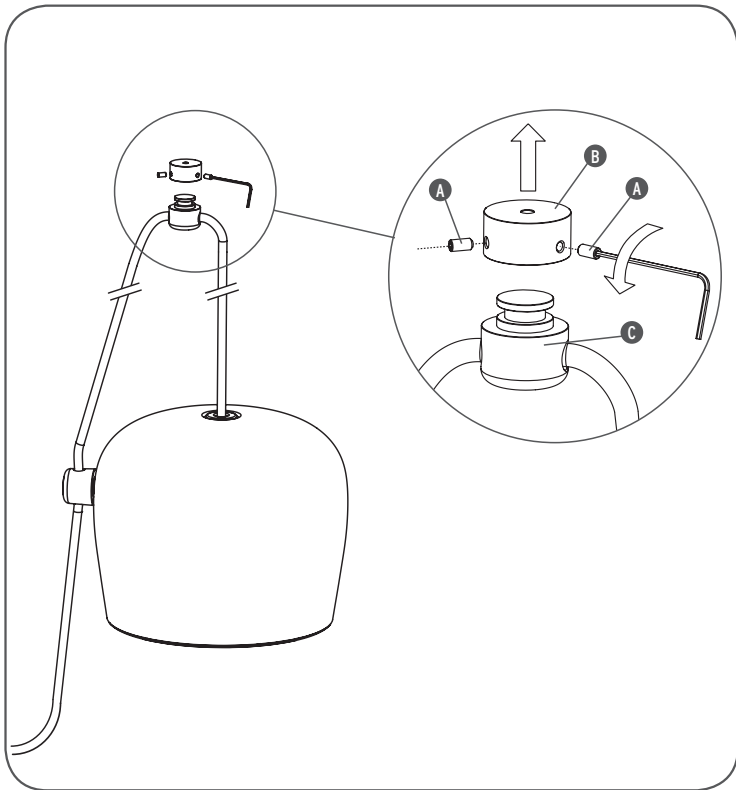
技術的な仕様

- N. 1 Multichip LED – 合計で20W.

器具のお手入れの仕方

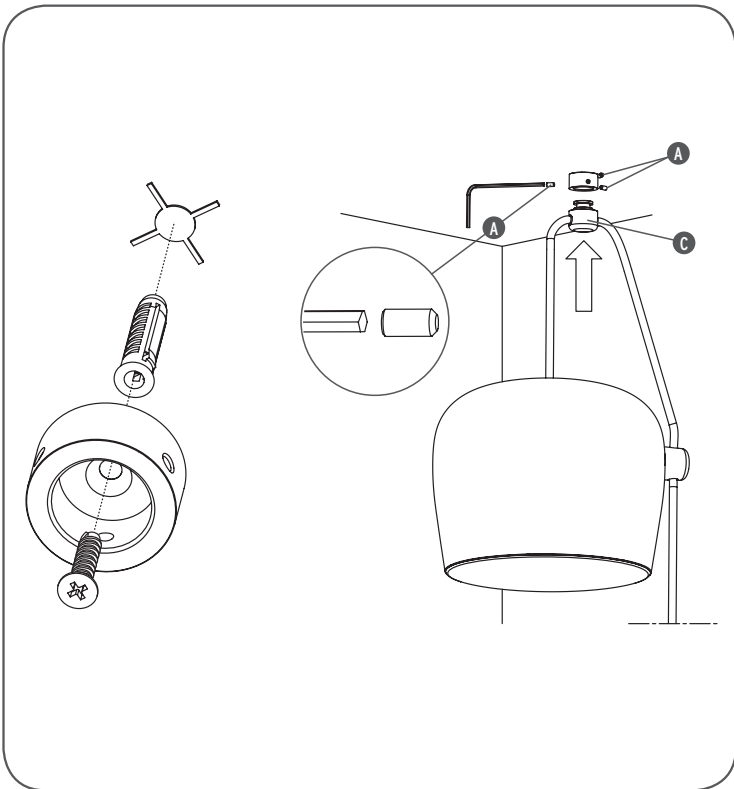
- 器具のお手入れの際には、水と中性石鹸で湿らせた柔らかい布をご利用下さい。
- 注意:** お手入れの際にはアルコールや溶液はご利用いただけません。

Fig. 1



- <IT> Fig.1 Svitare le 3 viti senza testa (A) dell'attacco a soffitto portante (B) con la chiave fornita in dotazione e separarlo dal passacavo (C).
- <EN> Fig.1 Unscrew the 3 headless screws (A) of the bearing ceiling attachment (B) with the spanner provided and separate it from the cable gland (C).
- <DE> Abb.1 Die 3 Gewindestifte (A) von der Halterung an der tragenden Zimmerdecke (B) mit dem beige-packten Schraubenschlüssel lösen und die Halterung vom Kabeldurchgang (C) trennen.
- <FR> Fig.1 Dévisser les 3 vis sans tête (A) de la pièce de fixation plafond (B) à l'aide de la clé fournie et la séparer du passe-câble (C).
- <SP> Fig.1 Desenroscar los 3 tornillos prisioneros (A) del soporte de techo (B) con la llave suministrada y separarlo del pasacables (C).
- <PT> Fig.1 Desapertar os 3 parafusos sem cabeça (A) do suporte do tecto (B) com a chave fornecida e separá-lo do passa-cabo (C).
- <RUS> Рис.1 Вывернуть 3 винта без головки (А) из несущего потолочного цоколя (В) ключом из комплекта и снять его с заглушки (С).
- < J > 図.1 天井取り付け具支え(B)の3本のイモネジ(A)を付属の六角棒スパナを用い抜き取り、ケーブルグランド(C)から離す。

Fig. 2



<IT> Fig.2 Fissare l'attacco a soffitto portante (B) nel punto desiderato del soffitto con vite e tassello ad espansione; **NOTA BENE:** utilizzare vite e tassello idoneo alla superficie destinata al montaggio. Rimontare il passacavo (C) all'attacco a soffitto (B) e bloccarlo con le 3 viti (A).

<EN> Fig.2 Fix the bearing ceiling attachment (B) to the desired point of the ceiling with screws and rawlplugs; **NOTE:** use screws and rawlplugs suitable for the mounting surface. Remount the cable gland (C) to the ceiling attachment (B) and lock it with the 3 screws (A).

<DE> Abb.2 Die Halterung für die tragende Zimmerdecke an der gewünschten Stelle der Decke mit Schraube und Spreizdübel befestigen. **HINWEIS:** Schraube und Spreizdübel müssen für die Montageoberfläche geeignet sein; den Kabeldurchgang (C) wieder an der Deckenhalterung (B) montieren und mit den 3 Schrauben (A) arretieren.

<FR> Fig.2 Fixer la pièce de fixation (B) à l'emplacement souhaité sur le plafond avec des vis et des chevilles à expansion. **NOTE:** utiliser des vis et des chevilles adaptées à la surface destinée au montage. Replacer le passe-câble (C) sur la pièce de fixation plafond (B) et le bloquer à l'aide des 3 vis (A).

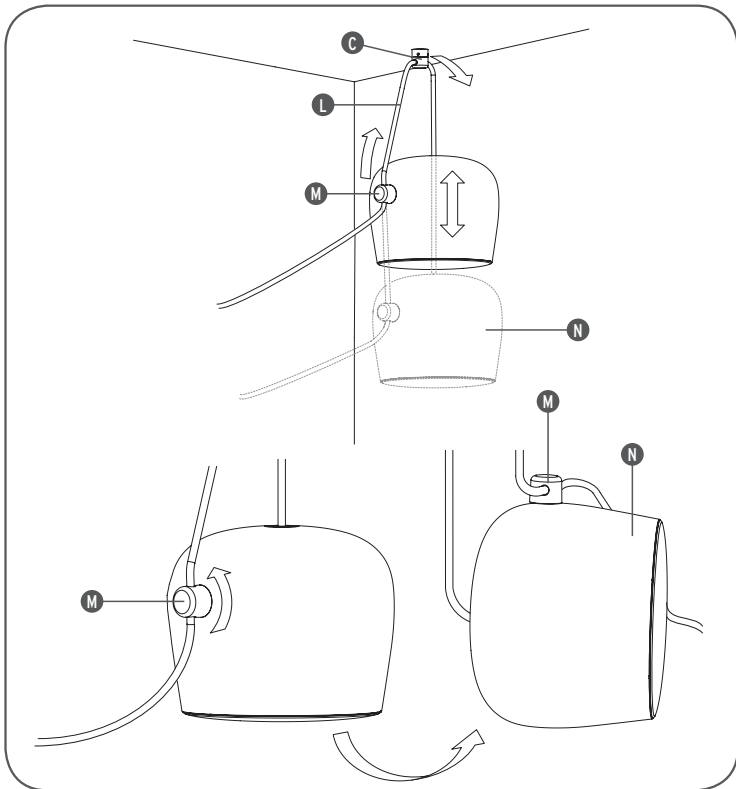
<SP> Fig.2 Fijar el soporte de techo (B) en el punto deseado del techo con tornillo y taco de expansión. **NOTA:** utilizar tornillos y tacos adecuados para la superficie destinada al montaje; volver a montar el pasacables (C) en el soporte de techo (B) y bloquearlo con los 3 tornillos (A).

<PT> Fig.2 Fixar o suporte do tecto (B) no ponto desejado do tecto com parafusos e buchas de expansão. **NOTA:** utilizar parafusos e buchas adequadas à superfície destinada à montagem. Voltar a montar o passa-cabo (C) ao suporte do tecto (B) e bloqueá-lo com os 3 parafusos (A).

<RUS> Рис.2 С помощью шурупов и дюбелей закрепить несущий потолочный цоколь (B) на потолок в необходимом месте. **ПРИМЕЧАНИЕ:** использовать подходящие для поверхности монтажа шурупы и дюбели; Снова установить заглушку (C) в потолочный цоколь (B) и закрепить её 3 винтами (A).

< J > 図.2 天井取り付け具支え(B)をネジとスクリューアンカーで天井の望みの位置に固定する。注: 組み立てが行われる表面に適したネジとスクリューアンカーを選択する; ケーブルグランド(C)を天井取り付け具(B)に再び取り付け、3本のネジ(A)で固定する。

Fig. 3



- <IT> Fig.3 Per regolare l'altezza dell'apparecchio fare scorrere il cavo di alimentazione (L) attraverso i passacavi (C) e (M), mentre per regolare l'inclinazione della testa (N) ruotare il passacavo (M) agendo contemporaneamente anche sulla lunghezza del cavo di alimentazione.
- <EN> Fig.3 To adjust the height of the device, run the power cable (L) through the cable gland (C) and (M), while to adjust the shade's inclination (N) rotate the gable glands (M) and at the same time adjust the length of the power cable.
- <DE> Abb.3 Für die Höhenregulierung der Leuchte das Stromkabel (L) durch die Kabeldurchführungen (C) und (M) ziehen, für die Einstellen der Schrägstellung des Kopfes (N) die Kabeldurchführung (M) drehen und gleichzeitig auch die Länge des Stromkabels einrichten.
- <FR> Fig.3 Pour régler la hauteur de l'appareil, faire glisser le câble d'alimentation (L) à travers les passe-câbles (C) et (M), et pour régler l'inclinaison de la tête (N), faire tourner le passe-câble (M) en agissant simultanément sur le câble d'alimentation.
- <SP> Fig.3 Para regular la altura del aparato, pasar el cable de alimentación (L) por los pasacables (C) y (M), y para regular la inclinación de la cabeza (N), girar el pasacables (M) girando al mismo tiempo también el cable de alimentación.
- <PT> Fig.3 Para regular a altura do aparelho, introduzir o cabo de alimentação (K) através dos passa-cabos (C) e (M), enquanto para regular a inclinação da cabeça (N) rodar o passa-cabo (M) regulando simultaneamente o comprimento do cabo de alimentação.
- <RUS> Рис.3 Для регулирования высоты устройства пропустить электрический кабель (L) через заглушки (C) и (M), тогда как для регулирования наклона головки (N) вращать заглушку (M), регулируя одновременно длину электрического кабеля.
- < J > 図.3 器具の高さの調整は、電気ケーブル(L)をケーブルグランド(C)と(M)に通わせて行い、ヘッド(N)の傾きの調整は、同時に電気ケーブルの長さを調節しながら、ケーブルグランド(M)を回して行います。

