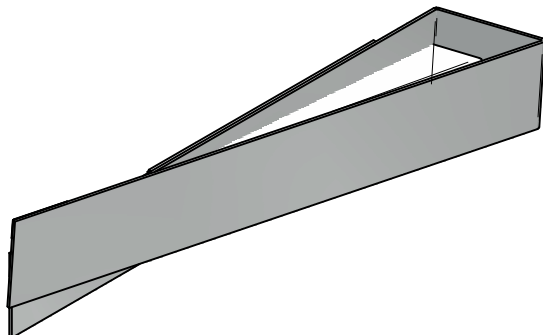


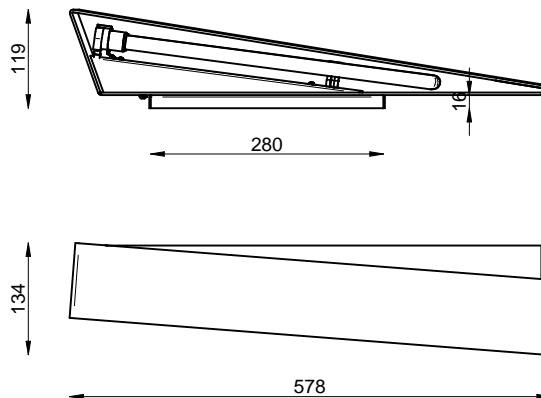
Code: 7006
 Collection: ZIG-ZAG
 Version: 00 Date:
 Brand: Linea Light

linea
light
group

Scheda tecnica
 Data Sheet
 Ficha tecnica
 Fiche technique
 Datenblatt



DIMENSIONI - DIMENSIONS - MEDIDAS - DIMENSIONS - ABMESSUNGEN



Descrizione del Prodotto - Product Description - Descripción del producto - Descriptions du produit - Produktbeschreibung

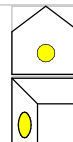
Lampada da parete con montatura in metallo verniciato.
 Wall light with coated metal mounting plate.
 Wandleuchte mit Gestell aus lackiertem Metall.
 Aplique de pared con montura de metal pintado.
 Lampe murale avec structure en métal peint.

Materiali - Material - Material - Matériel - Material

Corpo: alluminio anodizzato argento chimico.
 Casing: silver anodised aluminium.
 Cuerpo: aluminio anodizado plata química.
 Corps: aluminium anodisé argent chimique.
 Gehäuse: Aluminium eloxiert mit Chemisch-Silber.

Applicazioni - Applications - Aplicaciones - Utilisation - Anwendung

Apparecchio per interni idoneo per l'installazione a parete.
 Indoor lamp for walls.
 Producto por el interior idóneo para la instalación a pared.
 Appareil pour l'intérieur, destiné à la pose en applique.
 Wandleuchte nur für Innenräume geeignet.



Dati tecnici - Technical data - Datos técnicos - Données techniques - Technische Daten

Lampada:	Fluorescent	Lamp:	Fluorescent	Lámpara:	Fluorescent	Lampe:	Fluorescent	Leuchte:	Fluorescent
Potenza [W]:	1x36	Power [W]:	1x36	Potencia [W]:	1x36	Puissance [W]:	1x36	Strom [W]:	1x36
Consumo apparecchio [W]:	35	Fixture consumption [W]:	35	Consumo dispositivo [W]:	35	Consommation appareil [W]:	35	Verbrauch [W]:	35
Attacco:	2G11	Socket:	2G11	Enchufe:	2G11	Culot:	2G11	Anschluss:	2G11
ZVEI/LBS:	TC-L	ZVEI/LBS:	TC-L	ZVEI/LBS:	TC-L	ZVEI/LBS:	TC-L	ZVEI/LBS:	TC-L
IL COS:	FSD	IL COS:	FSD	IL COS:	FSD	IL COS:	FSD	IL COS:	FSD
Ottica:	Diffused	Optics:	Diffused	Optica:	Diffused	Optique:	Diffused	Optik:	Diffused
Emissione:	Direct/Indirect	Emission:	Direct/Indirect	Emisión:	Direct/Indirect	émission:	Direct/Indirect	Lichtemission:	Direct/Indirect
Orientabilità:	--	Adjustability:	--	Orientación:	--	Orientabilité:	--	Schwenkbar:	--
Temperatura colore [K]:	3000	CCT [K]:	3000	CCT [K]:	3000	CCT [K]:	3000	Farbtemperatur [K]:	3000
Flusso reale [lm]:	--	Actual flux [lm]:	--	Flujo real [lm]:	--	Flux réel [lm]:	--	Eigentlich lichtstrom [lm]:	--
Flusso nominale [lm]:	2900	Nominall flux [lm]:	2900	Flujo nominal [lm]:	2900	Flux nominal [lm]:	2900	Nennlichtstrom [lm]:	2900
Rendimento [%]:	--	Luminous efficiency [%]:	--	Rendimiento [%]:	--	Rendement [%]:	--	Wirkungsgrad [%]:	--
Efficienza prodotta [lm/W]:	--	Luminaire efficacy [lm/W]:	--	Eficacia lámpara [lm/W]:	--	Efficacité appareil [lm/W]:	--	Lichtausbeute Apparats [lm/W]:	--
Efficienza LED [lm/W]:	--	LED efficiency [lm/W]:	--	Eficiencia LED [lm/W]:	--	Efficacité LED [lm/W]:	--	LED Effizienz [lm/W]:	--
Indice resa cromatica:	1B	CRI:	1B	CRI:	1B	CRI:	1B	CRI:	1B
Alimentazione [V]:	220-240	Power supply [V]:	220-240	Alimentación [V]:	220-240	Alimentation [V]:	220-240	Speisung [V]:	220-240
Alimentatore:	Electronic	Transformer:	Electronic	Alimentador:	Electronic	Alimentateur:	Electronic	Vorschaltgerät:	Electronic
Dimmerabile:	--	Dimmable:	--	Regulable en intensidad:	--	Dimmable:	--	Dimmbar:	--
Emergenza:	--	Emergency lighting:	--	Emergencia:	--	Secours:	--	Notbeleuchtung:	--
Classe energetica:	A	Energy class:	A	Classe energética:	A	Classe énergétique:	A	Energieeffizienzklasse:	A
Classe Isolamento:	I	Protection class:	I	Clase de aislamiento:	I	Classe de protection:	I	Schutzklasse:	I
IP:	20	IP:	20	IP:	20	IP:	20	IP:	20
Filo incandescente:	850°	Grow wire:	850°	Hilo incandescencia:	850°	Fil incandescence:	850°	Glühdraht:	850°
IK:	--	IK:	--	IK:	--	IK:	--	IK:	--
Peso [Kg]:	1.730	Weight [Kg]:	1.730	Peso [Kg]:	1.730	Poids [Kg]:	1.730	Gewicht [Kg]:	1.730
Imballo [cm]:	640x205x140	Packaging [cm]:	640x205x140	Embalaje [cm]:	640x205x140	Emballage [cm]:	640x205x140	Verpackung [cm]:	640x205x140

Certificazioni - Certifications - Certificaciones - Certifications - Zertifizierungen



Attesta la conformità del prodotto alle disposizioni delle direttive comunitarie
 Certifies product compliance with current provisions of European directives
 Certifica la conformidad del producto con las disposiciones de las directivas comunitarias
 Il certifie la conformité du produit aux dispositions des directives communautaires
 Bescheinigt die Konformität vom Produkte mit den Richtlinien und Bestimmungen der EG



Simbolo RAEE (Rifiuti Apparecchiature Elettriche ed Elettroniche)
 RAEE label (Waste Electronic and Electrical Equipment)
 Símbolo RAEE (Residuos aparatos eléctricos y electrónicos)
 Symbole RAEE (Déchets d'Appareils Electriques et Electroniques)
 Symbol RAEE (elektronische und elektrische Altgeräte)

Code: 7006
 Collection: ZIG-ZAG
 Version: 00 Date:
 Brand: Linea Light

linea
light
 group

Scheda tecnica
 Data Sheet
 Ficha tecnica
 Fiche technique
 Datenblatt

Sicurezza

L'installazione e la manutenzione vanno effettuate ad apparecchio spento. Tutte le operazioni devono essere effettuate da un tecnico specializzato. Modifiche o manomissioni del prodotto e il non rispetto delle indicazioni di seguito riportate possono rendere l'apparecchio pericoloso. L'apparecchio può raggiungere temperature elevate durante l'esercizio e pertanto occorre evitare il contatto con persone, animali o cose. La ditta Linea Light Srl declina ogni responsabilità per i danni causati da un proprio prodotto montato in modo non conforme alle istruzioni.

Security

Installation and maintenance must be done when full power is switched off. All operations should be performed by a specialized technician. Modifications or handling of the product and the non-respect of the information below may be dangerous. The unit can reach high temperatures during operation and therefore any kind of physical contact must be avoided. The company Linea Light Srl assumes no responsibility for damages caused by a product installed not in accordance to instructions.

Seguridad

La instalación y el mantenimiento debe hacerse para apagar el equipo. Todas las operaciones deben ser realizadas por un técnico. Modificación o manipulación del producto y la falta de respeto de la información que figura a continuación puede hacer que sea peligroso. La unidad puede alcanzar altas temperaturas durante la operación y, por tanto, debemos evitar el contacto con personas, animales o bienes. La empresa Linea Light Srl no asume ninguna responsabilidad por los daños causados por un producto instalado de forma que no sea de acuerdo con las instrucciones.

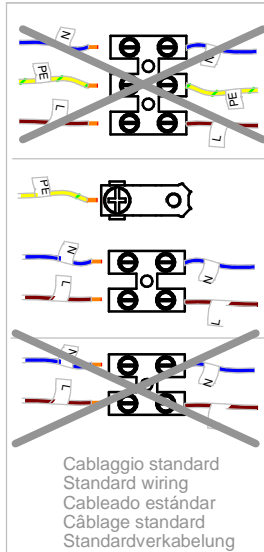
Sécurité

L'installation et l'entretien doivent être effectués lorsque le courant est coupé. Toutes les opérations doivent être effectuées par un technicien spécialisé. Modification ou altération du produit et le non-respect des instructions peuvent rendre le produit dangereux. L'appareil peut atteindre de hautes températures pendant son utilisation et de ce fait tout contact physique ou autres sont à éviter. La société Linea Light Srl ne répondra pas aux dommages causés par un produit installé d'une manière non conforme aux instructions.

Sicherheit

Die Installation und Wartung muss heruntergefahren Ausrüstung. Alle Operationen werden von einem Techniker. Änderungen oder Manipulationen des Produkts und die Nicht-Einhaltung der unten angegebenen Informationen kann es gefährlich sein. Das Gerät kann hohe Temperaturen während des Betriebs und daher müssen wir vermeiden, Kontakt mit Menschen, Tieren oder Gütern. Das Unternehmen Linea Light Srl übernimmt keine Haftung für Schäden, die durch ein Produkt in einer Art und Weise nicht in Übereinstimmung mit den Anweisungen.

Cablaggio articolo - Wiring - Cablaje articulo - Electrificación - Verkabelung



I prodotti dimmerabili DALI presenti in questo catalogo soddisfano in tutto e per tutto le potenzialità del "BUS DALI". Nulla toglie che si possono gestire i prodotti con un semplice "pulsante NA". Questo però diminuisce notevolmente le funzioni del DALI limitandole al semplice on / off e alla dimmerazione simultanea di tutti gli apparecchi collegati allo stesso "pulsante NA".

The dimmable Dali Products presented in the catalogue attain each and every potential of the "BUS DALI". Obviously you can still use a regular "NA SWITCH", but this reduces drastically the functionality of the DALI to a ON/OFF function and for dimming simultaneously every fixture connected on this "NA SWITCH".

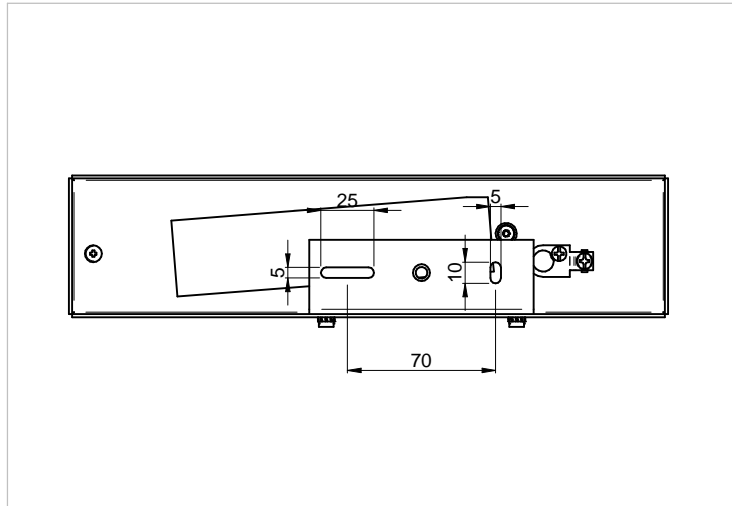
Los productos regulable DALI del catalogo satisfacen en todos los aspectos el potencial del "BUS DALI". Queda entendido que los mismos se puedan manejar con un simple "Botón normal", alimiente abierto (de timbre)". Este ultima opción disminuye en gran medida las funciones del protocolo DALI al simple encendido / apagado y a la dimerización simultanea de todos los dispositivos conectados a la botón.

Produits DALI dimmable proposés dans le catalogueim Katalog entsprechen in satisfait à tous égards, le potentiel du «BUS DALI». Il Peut bien évidemment se limiter a une fonction d'un simple «-NA bouton», mais diminue considérablement les fonctions du en gran medida las funcionesDALI limitant le simple on / off et la variation simultané de toutes les périphériques connectés à la fonction «NA bouton».

Produkte dimmbaren DALI - Katalog entsprechen in jeder Hinsicht das Potenzial der "BUS DALI". Nichts bleibt, dass Sie Ihre Produkte mit einem einfachen "Knopf NA verwalten können. Aber diese stark abnimmt die Funktionen des DALI Begrenzung der einfache Ein / Aus und Dimmer gleichzeitig an alle Geräte mit dem gleichen "-Taste NA" verbunden ist.

Cablaggio per gestione DALI standard - DALI standard wiring for management - La gestión de cableado estándar DALI - Gestion du cableage standard DALI - Cabling Management DALI-Standard

Cablaggio per gestione con pulsante "NA" - Wiring for operation with button "NA" - De cableado para la operación con el botón de "NA" - Cabling for un fonctionnement avec le bouton "NA" - Verdrahtung für den Betrieb mit Button "NA"



Note per il montaggio - Notes on installation - Notas para el montaje - Notes pour le montage - Montageanweisungen

Fori per tasselli da praticare sul muro Ø 6 mm
 Dowel holes in wall (Ø 6 mm)
 Agujeros para tacos en el muro con Ø 6 mm.
 Trous pour goujons à réaliser sur le mur Ø 6 mm.
 Für die Dübel müssen Löcher mit Ø 6 mm in die Decke gebohrt werden.

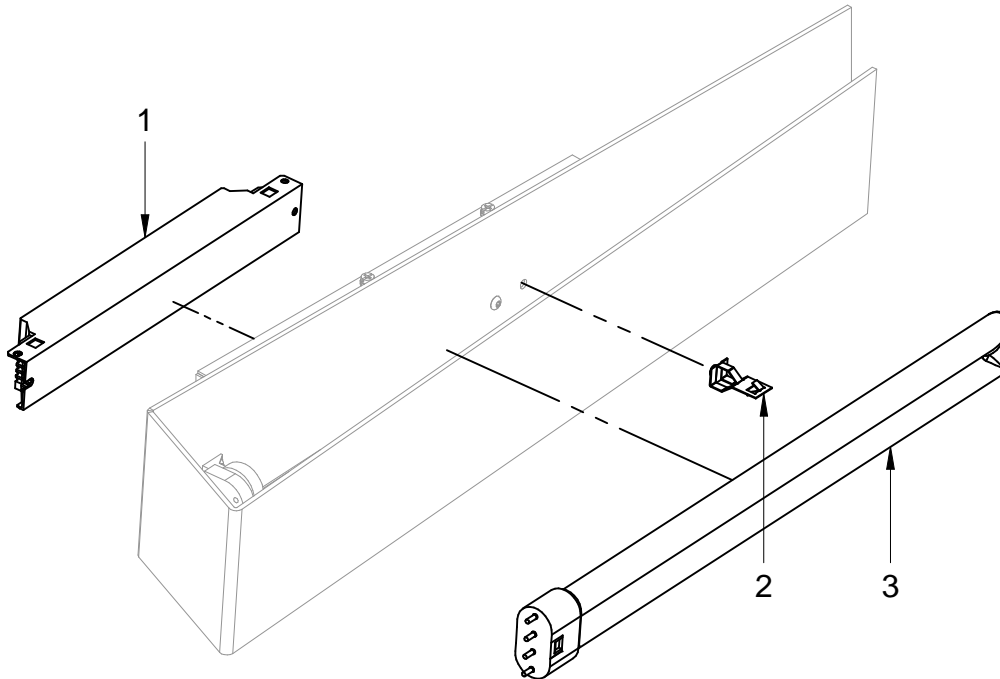
Accessori - Accessories - Accesorios - Accessoires - Zubehör

--	--	--	--

Code: 7006
 Collection: ZIG-ZAG
 Version: 00 Date:
 Brand: Linea Light

linea
light
 group

Scheda tecnica
 Data Sheet
 Ficha tecnica
 Fiche technique
 Datenblatt



Ricambi - Spare Parts - Piezas de recambio - Pièces détachées - Ersatzteile	
Reference	Code
1	N2113-9
2	151000296013
3	N2134-9

I ricambi possono essere richiesti ai nostri rivenditori utilizzando i codici riportati in tabella. Le parti non presenti in tabella sono sostituibili solo da LineaLight s.r.l. La documentazione completa riguardante la garanzia sui nostri prodotti è disponibile al sito www.linealight.com. E' vietata la riproduzione totale o parziale dei contenuti di questo documento senza il consenso scritto di Linealight S.r.l.

Spare parts can be requested to our retailers using the product codes in the table. Only LineaLight S.r.l. can replace the parts which are not present in the table. All documents related to the warranty covering our products is available on our website www.linealight.com. Any reproduction, in whole or in part, of the contents of this document is forbidden without the prior written consent of LineaLight S.r.l.

Los recambios se pueden pedir a nuestros distribuidores con los códigos contenidos en la tabla. Las partes no indicadas en la tabla pueden ser sustituidas solamente por LineaLight S.r.l. La documentación completa relativa a la garantía de nuestros productos puede consultarse en www.linealight.com. Se prohíbe la reproducción total o parcial de los contenidos de este documento sin la autorización escrita de LineaLight S.r.l.

Les pièces détachées peuvent être demandées à nos revendeurs en utilisant les codes indiqués sur le tableau. Les pièces qui ne sont pas présentes sur le tableau peuvent être remplacées seulement par LineaLight S.r.l. La documentation complète concernant la garantie sur nos produits est disponible sur le site www.linealight.com. La reproduction totale ou partielle des contenus de ce document est interdite sans le consentement écrit de la part de LineaLight S.r.l.

Ersatzteile können bei unseren Vertragshändlern unter Angabe der Codes bestellt werden, die in der Tabelle angegeben sind. Die Teile, die nicht in der Tabelle aufgeführt sind, dürfen nur von der Firma Linea Light Srl ausgetauscht werden. Die vollständigen Unterlagen zur Produktgarantie können auf unserer Website www.linealight.com eingesehen werden. Die Wiedergabe der Inhalte des vorliegenden Schriftstücks oder Teilen davon ohne vorherige schriftliche Genehmigung durch die Firma LineaLight Srl ist verboten.