

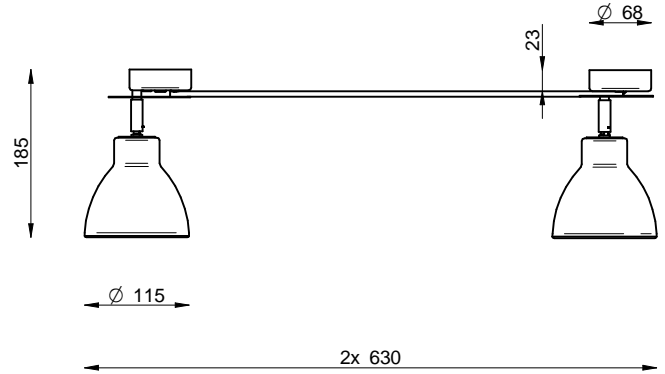
Code: 4428
 Collection: CAMPANA
 Version: 00 Date:
 Brand: Decòrative / /



Scheda tecnica
 Data Sheet
 Ficha tecnica
 Fiche technique
 Datenblatt

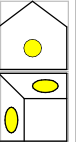


DIMENSIONI - DIMENSIONS - MEDIDAS - DIMENSIONS - ABMESSUNGEN



Descrizione del Prodotto - Product Description - Descripción del producto - Descriptions du produit - Produktbeschreibung
 Lampada da parete o soffitto con montatura in metallo finitura nichel spazzolato e diffusore in vetro satinato bianco.

Applicazioni - Applications - Aplicaciones - Utilisation - Anwendung
 Apparecchio per interni idoneo per l'installazione a parete o a soffitto.
 Wall or ceiling mounted lighting fixture suitable for interiors.
 Leuchte für Innenräume, geeignet zur Montage an der Wand und an der Decke.
 Aparato de interior idóneo para instalación mural o en techo.
 Appareil pour intérieur adapté à l'installation au mur ou au plafond.



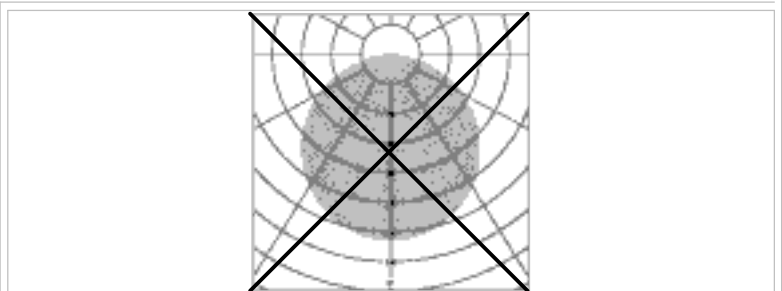
Dati tecnici - Technical data - Datos técnicos - Données techniques - Technische Daten

Lampada: Halogen ECO -3x28W max Fluorescent -3x7W max ZVEI/LBS: D45 TC-DSE	Lamp: Halogen ECO -3x28W max Fluorescent -3x7W max ZVEI/LBS: D45 TC-DSE	Lámpara: Halogen ECO -3x28W max Fluorescent -3x7W max ZVEI/LBS: D45 TC-DSE	Lampe: Halogen ECO -3x28W max Fluorescent -3x7W max ZVEI/LBS: D45 TC-DSE	Leuchte: Halogen ECO -3x28W max Fluorescent -3x7W max ZVEI/LBS: D45 TC-DSE
Lampada commerciale: Halogen Low consumption	Commercial lighting fixture: Halogen Low consumption	Lámpara Comercial: Halogen Low consumption	Lampe commerciale: Halogen Low consumption	Gewerbliche Leuchte: Halogen Low consumption
Portalampe1: E14 Portalampe2: E14 Optica: Diffused Dimmerabile: -- Emergenza: -- Alimentatore: -- Temperatura sulla superficie del vetro (°C): -- Orientabilità: Yes Carrabilità/Calpestabilità: -- Filo incandescenza (°C): 850° Classe: I IP: 20 IK: -- Peso (Kg): 2.871 kg Imballo: 680x150x245	Lampholders1: E14 Lampholders2: E14 Optics: Diffused Dimmable: -- Emergency lighting: -- Power supply: -- Glass surface temperature (°C): -- Adjustable tilt: Yes Drive-over/Walk-over: -- Grow wire (°C): 850° Class: I IP: 20 IK: -- Weight (Kg): 2.871 kg Packaging: 680x150x245	Porta-lámpara1: E14 Porta-lámpara2: E14 Óptica: Diffused Regulable en intensidad: -- Emergencia: -- Alimentador: -- Temperatura en la superficie del cristal (°C): -- Orientación: Yes Tránsito vehículos/personas: -- Hilo incandescencia (°C): 850° Clase: I IP: 20 IK: -- Peso (Kg): 2.871 kg Embalaje: 680x150x245	Porte-lampes1: E14 Porte-lampes2: E14 Optique: Diffused Dimmable: -- Secours: -- Alimentateur: -- Température sur la surface du verre (°C): -- Orientabilité: Yes Carrossabilité/Piétinabilité: -- Fil incandescence (°C): 850° Classe: I IP: 20 IK: -- Poids (Kg): 2.871 kg Emballage: 680x150x245	Fassung1: E14 Fassung2: E14 Optik: Diffused Dimmbar: -- Notbeleuchtung: -- Vorschaltgerät: -- Temperatur an Abdeckung (°C): -- Schwenkbar: Yes Befahrbar/Begehbar: -- Glühdraht (°C): 850° Klasse: I IP: 20 IK: -- Gewicht (Kg): 2.871 kg Verpackung: 680x150x245

Apparecchio idoneo ad essere installato su superfici normalmente infiammabili
 Lighting fixture suitable for mounting on normally flammable surfaces
 Aparato apto para instalaciones en superficies normalmente inflamables
 Appareil adapté à une installation sur des surfaces normalement inflammables
 Leuchte geeignet zur Installation auf normal entflammbaren Oberflächen

Attesta la conformità del prodotto alle disposizioni delle direttive comunitarie
 Certifies product compliance with current provisions of European directives
 Certifica la conformidad del producto con las disposiciones de las directivas comunitarias
 Il certifie la conformité du produit aux dispositions des directives communautaires
 Bescheinigt die Konformität vom Produkte mit den Richtlinien und Bestimmungen der EG

Simbolo RAEE (Rifiuti Apparecchiature Elettriche ed Elettroniche)
 RAEE label (Waste Electronic and Electrical Equipment)
 Símbolo RAEE (Residuos aparatos eléctricos y electrónicos)
 Symbole RAEE (Déchets d'Appareils Electriques et Electroniques)
 Symbol RAEE (elektronische und elektrische Altgeräte)



Code: 4428
 Collection: CAMPANA
 Version: 00 Date:
 Brand: Decòrative / /



Scheda tecnica
 Data Sheet
 Ficha tecnica
 Fiche technique
 Datenblatt

Sicurezza

L'installazione e la manutenzione vanno effettuate ad apparecchio spento. Tutte le operazioni devono essere effettuate da un tecnico specializzato. Modifiche o manomissioni del prodotto e il non rispetto delle indicazioni di seguito riportate possono rendere l'apparecchio pericoloso. L'apparecchio può raggiungere temperature elevate durante l'esercizio e pertanto occorre evitare il contatto con persone, animali o cose. La ditta Linea Light Srl declina ogni responsabilità per i danni causati da un proprio prodotto montato in modo non conforme alle istruzioni.

Security

Installation and maintenance must be done when full power is switched off. All operations should be performed by a specialized technician. Modifications or handling of the product and the non-respect of the information below may be dangerous. The unit can reach high temperatures during operation and therefore any kind of physical contact must be avoided. The company Linea Light Srl assumes no responsibility for damages caused by a product installed not in accordance to instructions.

Seguridad

La instalación y el mantenimiento debe hacerse para apagar el equipo. Todas las operaciones deben ser realizadas por un técnico. Modificación o manipulación del producto y la falta de respeto de la información que figura a continuación puede hacer que sea peligroso. La unidad puede alcanzar altas temperaturas durante la operación y, por tanto, debemos evitar el contacto con personas, animales o bienes. La empresa Linea Light Srl no asume ninguna responsabilidad por los daños causados por un producto instalado de forma que no sea de acuerdo con las instrucciones.

Sécurité

L'installation et l'entretien doivent être effectués lorsque le courant est coupé. Toutes les opérations doivent être effectuées par un technicien spécialisé. Modification ou altération du produit et le non-respect des instructions peuvent rendre le produit dangereux. L'appareil peut atteindre de hautes températures pendant son utilisation et de ce fait tout contact physique ou autres sont à éviter. La société Linea Light Srl ne répondra pas aux dommages causés par un produit installé d'une manière non conforme aux instructions.

Sicherheit

Die Installation und Wartung muss heruntergefahren Ausrüstung. Alle Operationen werden von einem Techniker. Änderungen oder Manipulationen des Produkts und die Nicht-Einhaltung der unten angegebenen Informationen kann es gefährlich sein. Das Gerät kann hohe Temperaturen während des Betriebs und daher müssen wir vermeiden, Kontakt mit Menschen, Tieren oder Gütern. Das Unternehmen Linea Light Srl übernimmt keine Haftung für Schäden, die durch ein Produkt in einer Art und Weise nicht in Übereinstimmung mit den Anweisungen.

Cablaggio articolo - Wiring - Cablaje articulo - Electrification - Verkabelung

~~I prodotti dimmerabili DALI presenti in questo catalogo soddisfano in tutto e per tutto le potenzialità del "BUS DALI". Nulla toglie che si possono gestire i prodotti con un semplice "pulsante NA". Questo però diminuisce notevolmente le funzioni del DALI limitandole al semplice on / off e alla dimmerazione simultanea di tutti gli apparecchi collegati allo stesso "pulsante NA".~~

~~The dimmable Dali Products presented in the catalogue attain each and every potential of the "BUS DALI". Obviously you can still use a regular "NA SWITCH", but this reduces drastically the functionality of the DALI to a ON/OFF function and for dimming simultaneously every fixture connected on this "NA SWITCH".~~

~~Los productos regulable DALI del catalogo satisfacen en todos los aspectos el potencial del "BUS DALI". Queda entendido que los mismos se puedan manejar con un simple "Botón normal", alimiente abierto (de timbre)". Este ultima opción disminuye en gran medida las funciones del protocolo DALI al simple encendido / apagado y a la dimerización simultanea de todos los dispositivos conectados a la botón.~~

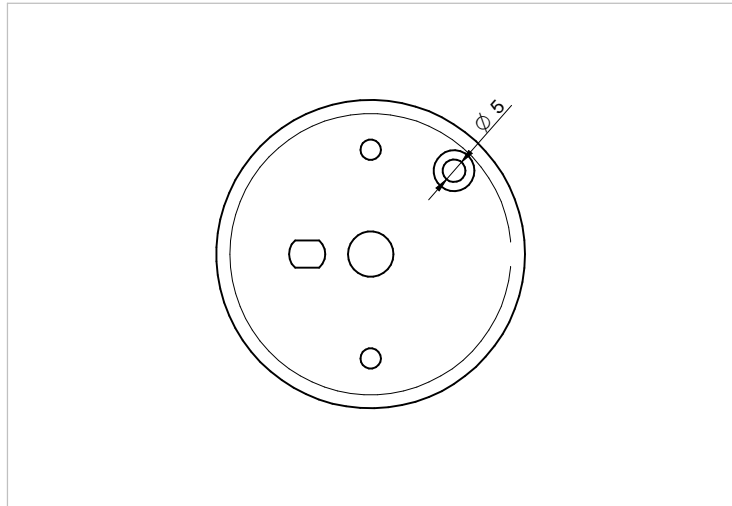
~~Produits DALI dimmable proposés dans le catalogueim Katalog entsprechen in satisfait à tous égards, le potentiel du «BUS DALI». Il Peut bien évidemment se limiter a une fonction d'un simple «-NA bouton», mais diminue considérablement les fonctions du en gran medida las funcionesDALI limitant le simple encendido / apagado y a la dimerización simultanea de périphériques connectés à la fonction «NA bouton».~~

~~Produkte dimmbaren DALI - Produkte dimmbaren DALI - jeder Hinsicht das Potenzial der "BUS DALI". Nichts bleibt, dass Sie Ihre Produkte mit einem einfachen "Knopf NA verwalten können. Aber diese stark abnimmt die Funktionen des DALI Begrenzung der einfache Ein / Aus und Dimmer gleichzeitig an alle Geräte mit dem gleichen "-Taste NA" verbunden ist.~~

Cablaggio standard
 Standard wiring
 Cableado estándar
 Câblage standard
 Standardverkabelung

Cablaggio per gestione DALI standard - DALI standard wiring for management - La gestión de cableado estándar DALI - Gestion du cablage standard DALI - Cabling Management DALI-Standard

Cablaggio per gestione con pulsante "NA" - Wiring for operation with button "NA" - De cableado para la operación con el botón de "NA" - Câblage pour un fonctionnement avec le bouton "NA" - Verdrahtung für den Betrieb mit Button "NA"



Note per il montaggio - Notes on installation - Notas para el montaje - Notes pour le montage - Montageanweisungen

Fori per tasselli da praticare sul muro Ø 6 mm
 Dowel holes in wall (Ø 6 mm)
 Agujeros para tacos en el muro con Ø 6 mm.
 Trous pour goujons à réaliser sur le mur Ø 6 mm.
 Für die Dübel müssen Löcher mit Ø 6 mm in die Decke gebohrt werden.

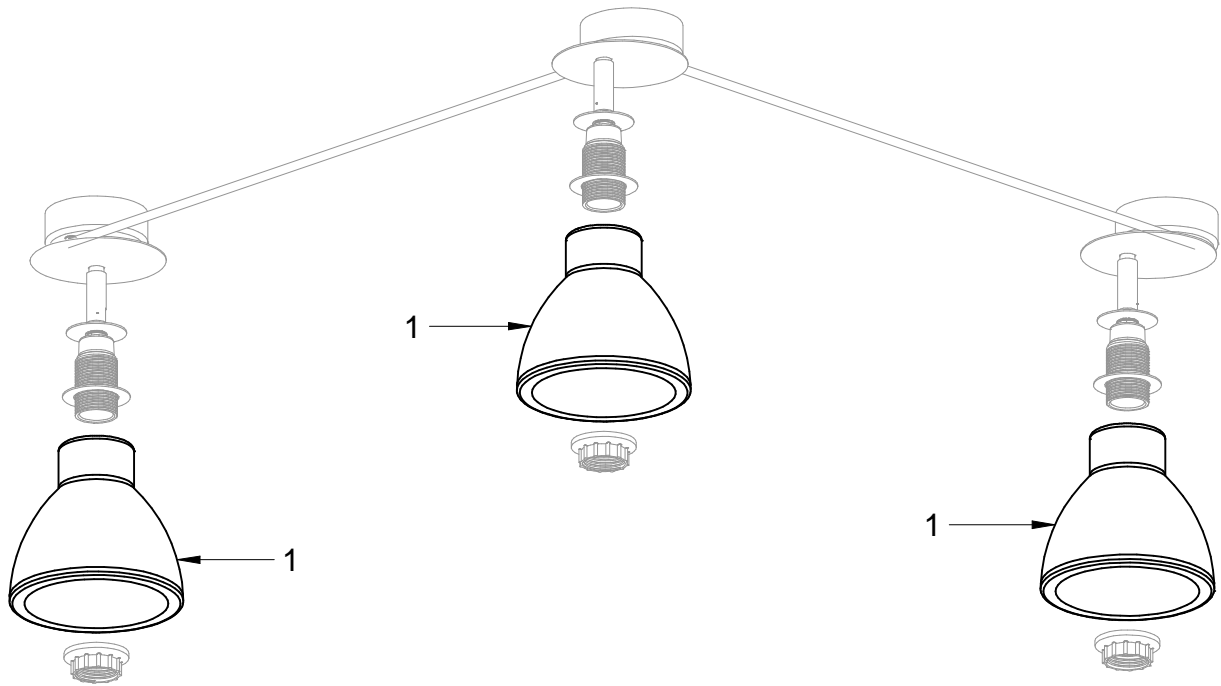
Accessori - Accessories - Accesorios - Accessoires - Zubehör

--	--	--	--
----	----	----	----

Code: 4428
 Collection: CAMPANA
 Version: 00 Date:
 Brand: Decòrative / /



Scheda tecnica
 Data Sheet
 Ficha tecnica
 Fiche technique
 Datenblatt



Ricambi - Spare Parts - Piezas de recambio - Pièces détachées - Ersatzteile	
Reference	Code
1	V884400

I ricambi possono essere richiesti ai nostri rivenditori utilizzando i codici riportati in tabella. Le parti non presenti in tabella sono sostituibili solo da LineaLight s.r.l. La documentazione completa riguardante la garanzia sui nostri prodotti è disponibile al sito www.linealight.com. E' vietata la riproduzione totale o parziale dei contenuti di questo documento senza il consenso scritto di Linealight S.r.l.

Spare parts can be requested to our retailers using the product codes in the table. Only LineaLight S.r.l. can replace the parts which are not present in the table. All documents related to the warranty covering our products is available on our website www.linealight.com. Any reproduction, in whole or in part, of the contents of this document is forbidden without the prior written consent of LineaLight S.r.l.

Los recambios se pueden pedir a nuestros distribuidores con los códigos contenidos en la tabla. Las partes no indicadas en la tabla pueden ser sustituidas solamente por LineaLight S.r.l. La documentación completa relativa a la garantía de nuestros productos puede consultarse en www.linealight.com. Se prohíbe la reproducción total o parcial de los contenidos de este documento sin la autorización escrita de LineaLight S.r.l.

Les pièces détachées peuvent être demandées à nos revendeurs en utilisant les codes indiqués sur le tableau. Les pièces qui ne sont pas présentes sur le tableau peuvent être remplacées seulement par LineaLight S.r.l. La documentation complète concernant la garantie sur nos produits est disponible sur le site www.linealight.com. La reproduction totale ou partielle des contenus de ce document est interdite sans le consentement écrit de la part de LineaLight S.r.l.

Ersatzteile können bei unseren Vertragshändlern unter Angabe der Codes bestellt werden, die in der Tabelle angegeben sind. Die Teile, die nicht in der Tabelle aufgeführt sind, dürfen nur von der Firma LineaLight Srl ausgewechselt werden. Die vollständigen Unterlagen zur Produktgarantie können auf unserer Website www.linealight.com eingesehen werden. Die Wiedergabe der Inhalte des vorliegenden Schriftstücks oder Teilen davon ohne vorherige schriftliche Genehmigung durch die Firma LineaLight Srl ist verboten.