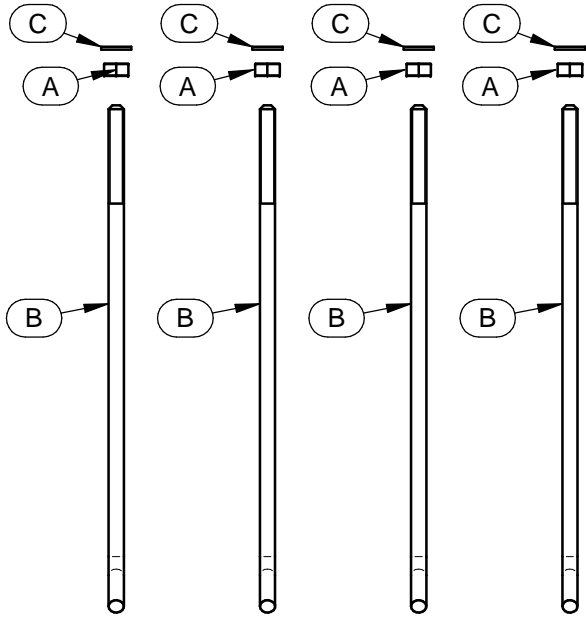
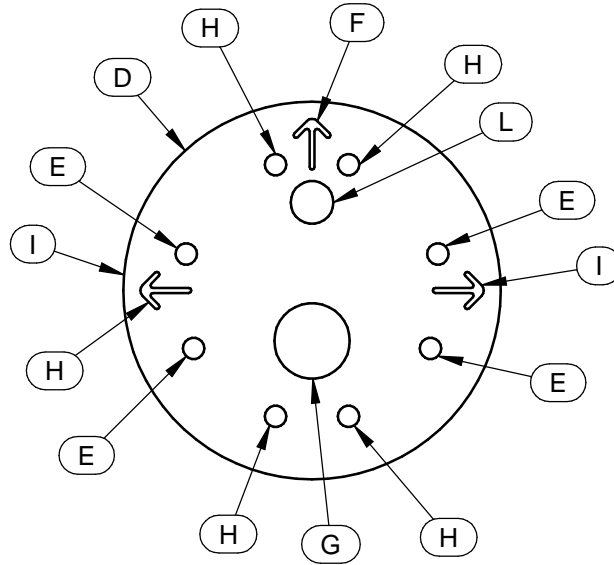


Q1423

1

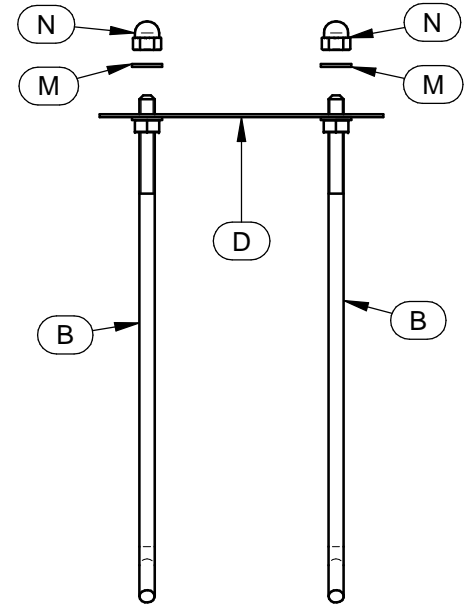


2

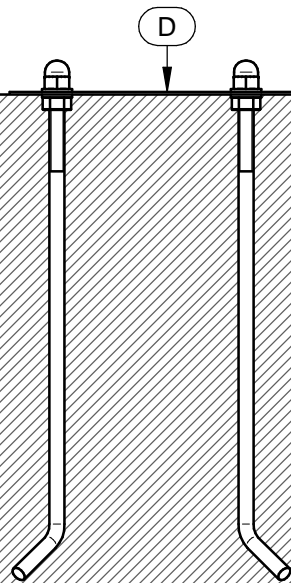


Tràddel
architectural lighting

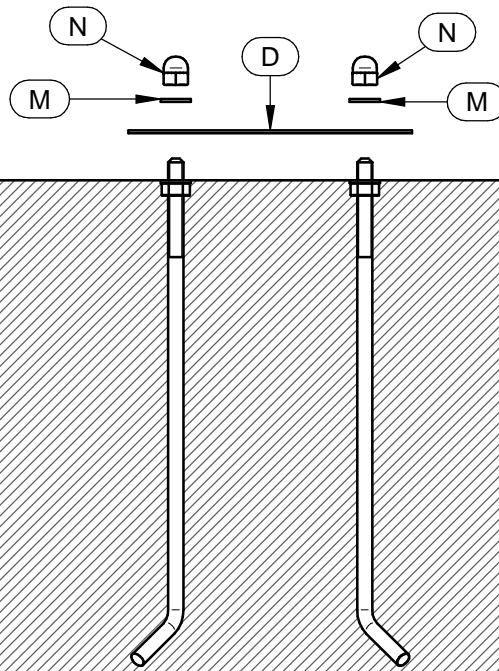
3



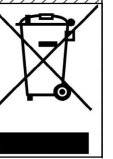
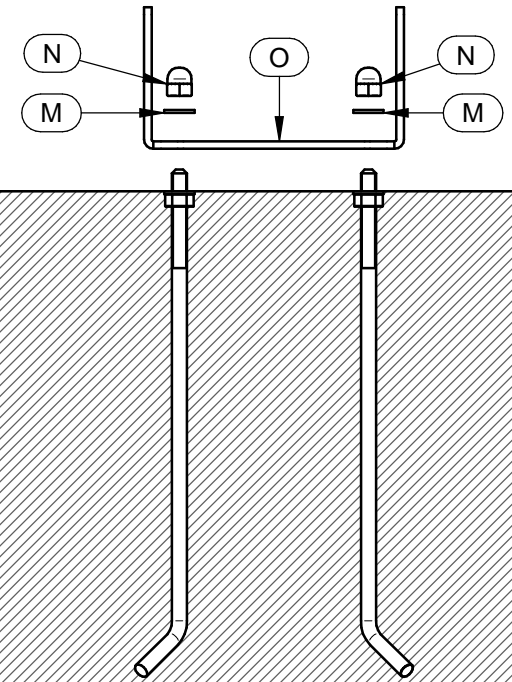
4



5



6



ITALIANO**ISTRUZIONI PER IL CORRETTO MONTAGGIO, UTILIZZO E MANUTENZIONE**

ATTENZIONE: Queste istruzioni devono essere consultate e conservate dal personale specializzato nell'installazione e successiva manutenzione ordinaria e straordinaria. L'installazione e la manutenzione vanno effettuate ad apparecchio scollegato dalla rete dell'alimentazione. Tutte le operazioni devono essere effettuate da un tecnico specializzato. Modifiche o manomissioni del prodotto e il non rispetto delle indicazioni di seguito riportate annullano la garanzia possono rendere l'apparecchio pericoloso. L'apparecchio può raggiungere temperature elevate durante l'esercizio e pertanto occorre evitare il contatto con persone, animali o cose. I prodotti devono essere installati tassativamente con alimentazioni, cablaggi e accessori originali del Gruppo Linea Light, o eventualmente approvati dall'azienda. L'utilizzo di accessori non originali, o non approvati, determina il decadimento di ogni garanzia sul prodotto. La ditta TRADDEL declina ogni responsabilità per i danni causati da un proprio prodotto montato in modo non conforme alle istruzioni.

[1]: Avvitare i dadi (A) sulle aste (B) e inserire le rondelle (C).

[2]: Attenzione:

- per l'articolo monoemissione devono essere utilizzati i fori (E). La freccia (F) indica la direzione dell'emissione dell'articolo e il foro (G) va utilizzato per l'uscita dei cavi di rete.
- per l'articolo biemissione devono essere utilizzati i fori (H). Le frecce (I) indicano le direzioni dell'emissione dell'articolo e il foro (L) va utilizzato per l'uscita dei cavi di rete..

[3]: Bloccare la dima (D) sulle aste (B) mediante i dadi (N), interponendo le rondelle (M).

[4]: Eseguire la gettata in corrispondenza della dima (D).

[5]: Rimuovere i dadi (N), le rondelle (M) e la dima (D).

[6]: Posizionare la staffa (O) dell'articolo da installare e bloccarla mediante i dadi (N), interponendo le rondelle (M).

ENGLISH**INSTRUCTIONS FOR CORRECT ASSEMBLY, USE AND MAINTENANCE**

WARNING: This instruction sheet must be consulted and retained by the person responsible for installation and ordinary and extraordinary maintenance. Before beginning installation or maintenance operations switch off the mains supply. All these operations must be carried out by a specialised technician. Tampering or modifying the product or failing to comply with the instructions below will void the guarantee and could render the product dangerous. Given that this fixture may reach high temperatures it is important to ensure that persons, animals or other objects do not come into direct contact with it. All power supply, wiring and accessories used for product installation shall be original Linea Light Group parts or approved by the company. The warranty will become void if non original or non-approved parts are used. TRADDEL disclaims all responsibility for damage caused by products that have been not been assembled in compliance with the instructions.

[1]: Screw the nuts (A) on the rods (B) and insert the washers (C).

[2]: Please note

- holes (E) must be used for the single emission item. The arrow (F) shows the direction of the item's emission and the hole (G) must be used for the network cables' exit.
- holes (H) must be used for the double emission item. The arrows (I) show the directions of the item's emission and the hole (L) must be used for the network cables' exit.

[3]: Block the jig (D) on the rods (B) by means of the nuts (N), interposing the washers (M).

[4]: Execute the pouring close to the jig (D).

[5]: Remove the nuts (N), the washers (M) and the jig (D).

[6]: Place the bracket (O) of the installing item and block it by means of nuts (N), interposing the washers (M).

FRANCAIS**NOTICE DE MONTAGE, UTILISATION ET MAINTENANCE**

ATTENTION: Ces instructions doivent être consultées et conservées par le personnel spécialisé dans l'installation et la maintenance successive, ordinaire et extraordinaire. L'installation et la maintenance seront effectuées avec l'appareil débranché du réseau d'alimentation. Toutes les opérations doivent être effectuées par un technicien expert. Toute modification ou détérioration du produit et le non-respect des indications reportées ci-après annule la garantie et peut rendre l'appareil dangereux. L'appareil peut atteindre des températures élevées durant le fonctionnement et donc il faut éviter le contact avec personnes, animaux ou objets. Les produits doivent impérativement être installés avec des alimentations, des câblages et des accessoires Linea Light Group, ou qui ont été approuvés par l'entreprise. L'utilisation d'accessoires non d'origine, ou non approuvés, entraîne la déchéance de toute garantie sur le produit. La maison TRADDEL décline toute responsabilité pour les dommages provoqués par un de ses produits monté de façon non conforme aux instructions.

[1]: Serrez les écrous (A) sur les tiges (B) et insérer les rondelles (C).

[2]: Attention:

- pour l'article unidirectionnelle doit utiliser les trous (E). La flèche (F) indique la sortie de lumière de l'article et le trou (G) est utilisé pour la sortie des câbles du réseau.
- pour l'article une double émission doit utiliser les trous (H). Les flèches (I) indique la sortie de lumière de l'article et le trou (L) est utilisé pour la sortie des câbles du réseau.

[3]: Verrouillage du modèle (D) sur les tiges (B) en utilisant les écrous (N), en interposant les rondelles (M).

[4]: Effectuer la béton coulé en correspondance avec le modèle (D).

[5]: Retirer les écrous (N), les rondelles (M) et le modèle (D).

[6]: Positionner le support (O) de l'article à installer et sécurisé à l'aide des écrous (N), en interposant les rondelles (M).

ESPAÑOL**INSTRUCCIONES PARA UN MONTAJE, UNA UTILIZACIÓN Y UN MANTENIMIENTO CORRECTOS**

ATENCIÓN: el personal especializado en la instalación y en el posterior mantenimiento ordinario y extraordinario ha de consultar y guardar estas instrucciones. La instalación y el mantenimiento han de realizarse con el equipo desconectado de la corriente. Un técnico especializado deberá realizar todas las operaciones. El equipo puede ser peligroso y la garantía queda anulada en caso de modificaciones o alteraciones de éste y cuando se incumplen las indicaciones facilitadas a continuación. El equipo puede alcanzar temperaturas elevadas durante el funcionamiento y, por consiguiente, se ha de evitar el contacto con personas, animales o cosas. Los productos se han de instalar obligatoriamente con alimentaciones, cableados y accesorios originales de Linea Light Group o, de otra forma, deben ser aprobados por la empresa misma. El uso de accesorios no originales, o no aprobados, anula todas las garantías del producto. La empresa TRADDEL queda eximida de toda responsabilidad por los daños causados por uno de sus productos no montado en cumplimiento de las instrucciones.

[1]: Apriete las tuercas (A) en las barras (B) e inserte las arandelas (C).

[2]: Advertencia:

- para el artículo unidireccional se deben utilizar los agujeros (E). La flecha (F) indica la dirección de la emisión del artículo y el agujero (G) se utiliza para la salida de los cables de red.
- para el artículo de doble emisión se deben utilizar los agujeros (H). Las flechas (I) indican la dirección de la emisión del artículo y el agujero (L) se utiliza para la salida de los cables de red.

[3]: Bloquear la plantilla (D) en las barras (B) con las tuercas (N), interponiendo las arandelas (M).

[4]: Seguir tirando de forma correspondiente a la plantilla (D).

[5]: Retirar las tuercas (N), las arandelas (M) y la plantilla (D).

[6]: Colocar el soporte (O) del artículo para instalar y bloquear por medio de las tuercas (N), interponiendo las arandelas (M).

DEUTSCH**ANWEISUNGEN FÜR DIE KORREKTE MONTAGE, GEBRAUCH UND WARTUNG**

ACHTUNG: Diese Anweisungen müssen von qualifizierten Elektrikern gelesen und aufbewahrt werden, die für die Installation und die anschließende ordentliche und außerordentliche Wartung zuständig sind. Die Installation und Wartung der Leuchte darf nur dann durchgeführt werden, wenn die Leuchte vom Stromnetz getrennt ist. Alle Eingriffe dürfen nur von einem qualifizierten Elektriker durchgeführt werden. Die Durchführung von Änderungen am Produkt und die Nichtbeachtung der unten stehenden Anweisungen führen zu einem sofortigen Verfall vom Garantieanspruch und beeinträchtigen die Gerätesicherheit! Die Leuchte kann sehr heiß werden, wenn sie eingeschaltet ist. Den Kontakt mit Personen, Tieren und Gegenständen vermeiden. Die Produkte müssen obligatorisch mit Originalstromversorgung, Originalkabeln und Originalzubehör der Linea Light Group oder mit Teilen, die von der Linea Light Group ausdrücklich empfohlen sind, installiert werden. Die Verwendung von nicht originale oder nicht vom Hersteller empfohlenem Zubehör führt zu einem sofortigen Verfall vom Garantieanspruch für das Produkt. Die Firma TRADDEL übernimmt keine Haftung für Schäden, die durch ein Produkt verursacht worden sind, bei dessen Montage die Anweisungen nicht beachtet worden sind.

[1]: Schrauben Sie die Muttern (A) auf die Stangen (B) und legen Sie die Unterlegscheibe (C) ein.

[2]: Hinweis:

- für den Artikel Mono-Emission müssen die Löcher (E) genutzt werden. Der Pfeil (F) zeigt die Richtung der Emission des Artikels an, und das Loch (G) wird als Ausgang für die Netzwerkkabel verwendet.
- für den Artikel Bi-Emission müssen die Löcher (H) genutzt werden. Die Pfeile (I) zeigen die Richtung der Emission des Artikels an, und das Loch (L) wird als Ausgang für die Netzwerkkabel verwendet.

[3]: Die Dima (D) auf den Stangen (B) mit den Muttern (N) sichern, indem die Unterlegscheiben (M) dazwischen gelegt werden.

[4]: Den Guss im Hinblick auf die Dima (D) ausführen.

[5]: Entfernen Sie die Muttern (N), Unterlegscheiben (M) und die Dima (D).

[6]: Positionieren Sie die Halterung (O) des Artikels zum Installieren und sichern Sie sie mit den Muttern (N), indem Sie die Unterlegscheiben dazwischen legen.