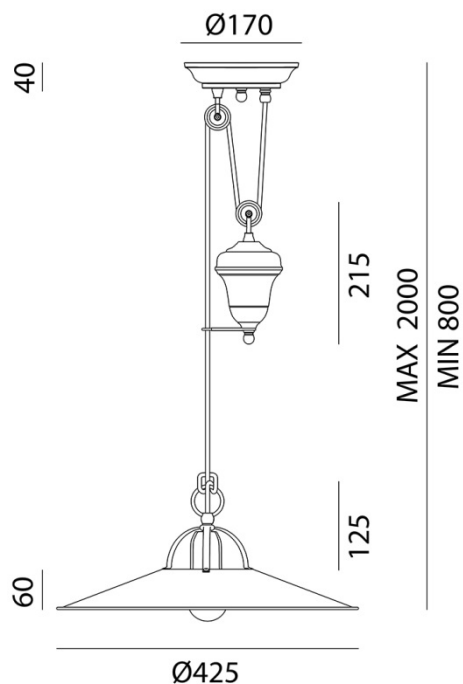


## POGGIO – 203.13.OF IL FANALE



La ricercata e complessa lavorazione della collezione Poggio, realizzata in ottone e ferro, è volta alla creazione di oggetti in grado di racchiudere l'eredità culturale del design italiano degli anni '40. Forme pulite e libere da ogni costrizione caratterizzano queste lampade, rappresentative di un heritage puro e autentico.

The sophisticated and complex processing of the brass and iron Poggio collection is a creation of objects that can encompass the cultural heritage of Italian design of the 40s. With their clean and constraint-free shapes, these lamps represent a pure and authentic heritage.



**Tipologia:** SOSPENSIONE

**Type:** PENDANT LIGHT

**Ambiente / Environment**  
INDOOR

**Materiale:** OTTONE - FERRO  
**Material:** BRASS - IRON

**Finitura / Colore:** OTTONE - FERRO  
**Finishing / Color:** BRASS - IRON

**Fonte luminosa – Lighting Source:**  
1XMAX 77W E27

**Voltaggio – Voltage**  
240V

**Classe Energetica – Energetic Class**  
A++/E

**PROTEZIONE IP – IP PROTECTION**  
IP20

**PESO – WEIGHT**  
5Kg

Lampadina non inclusa  
Light bulb not included

