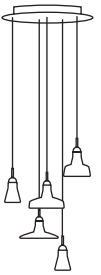


Package contents

Name: **SHADOWS PC929**
Suspension light

∅ 400 × 80



Components included with unit: 5 glass shades, 5 assembled wooden bodies with light sources, 1 metal ceiling canopy with bracket, 5 plastic cable stops, 4 hex screws M5x16, 1 hex key size 2.5, 1 hex key size 1.5, 1 hex key size 3, 3 terminal connectors, 10 adhesive silicone pads, 1 pair cotton gloves, 1 installation manual

Assembly

Power must be switched off at main circuit panel prior to installation!
Installation must be carried out by a qualified electrician only.
The manufacturer assumes no liability for damage resulting from incorrect installation.

1. **Installation of the ceiling canopy bracket and suspension light**
 - Use appropriate anchors to secure the bracket to the ceiling.
 - With regard for various types and conditions of ceiling materials, we recommend consulting installation with an expert. The manufacturer assumes no liability for incorrect installation or defects in the material to which the bracket is secured.
 - Use sufficiently strong anchors (not included).
 - Use no fewer than six anchors in securing the bracket to the ceiling.
 - Remove the cover on the side of the ceiling canopy by unscrewing the screws holding it in place.
 - Position the ceiling canopy on the bracket so that the holes in both components are in precise alignment.
 - Secure the ceiling canopy to the bracket using the four M5 hex screws provided with the unit. Tighten the screws until they are flush with the surface of the ceiling canopy.
 - The ceiling canopy is now ready for installation of the lights.
2.
 - Using the 1.5 size hex key, loosen the hex screw in the metal component on the wooden body. Unscrew the metal cover and disconnect the power cable from the wooden body.
3.
 - Pass the cables of the individual lights through the ceiling canopy and secure them with the provided plastic cable stops.
4. **Connect the lighting assembly to the building wiring.**
5. **Attach the cover to the side of the ceiling canopy.**

The inner diameter of the glass shades varies slightly, which is characteristic of handmade glass components. For this reason, each glass shade is carefully paired with the appropriate wooden body prior to shipping. Coloured rubber bands are used to indicate the correct combination of glass shade and wooden body. When assembling the light, care must be taken to ensure that each glass shade is fitted onto the correct wooden body.
6.
 - Match the glass shades to their corresponding wooden bodies.
 - Pull the glass shades over the wooden bodies.
 - Connect the power cables to the wooden bodies. The two halves of the connectors are marked to indicate the correct position. An incorrect connection may result in the lights not working.
 - If a glass shade does not align properly, turn it slightly, or attach one or more of the provided adhesive silicone pads to the outer surface of the wooden body beneath the glass shade.

Ensure that the lighting assembly has been correctly installed according to the installation manual. Switch on power at the main circuit panel and test the functionality of the light.
Prior to shipping, the functionality of each light and its components is thoroughly tested. The manufacturer assumes no liability for the mishandling of products.

Installation time : 45 minutes (2 persons)

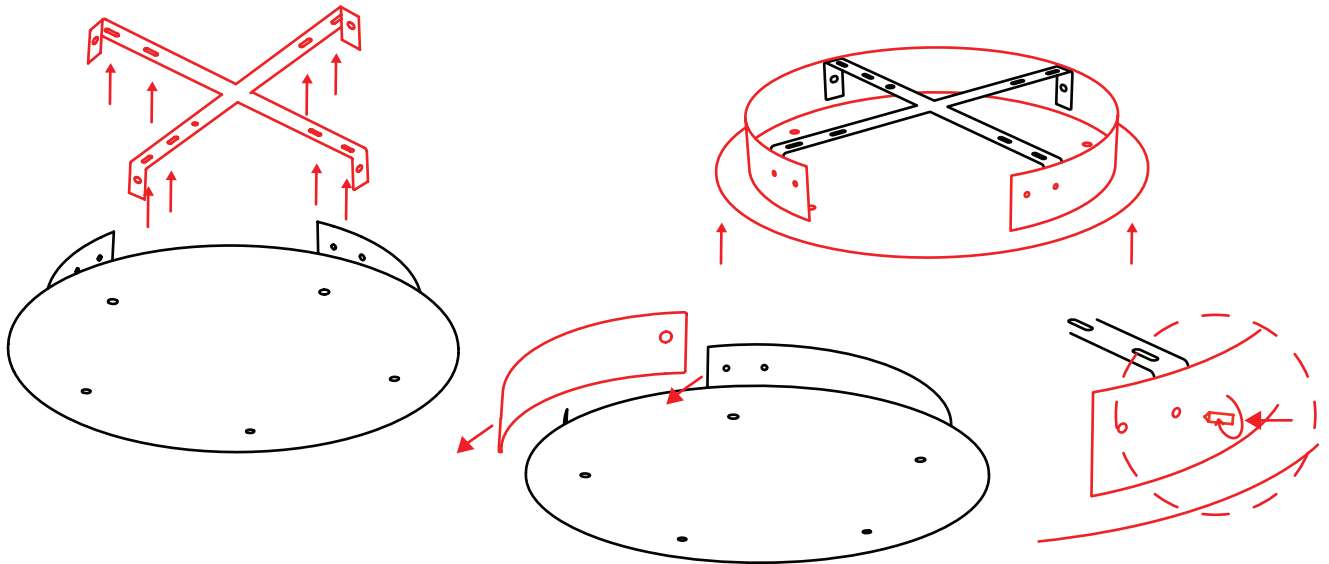
TECHNICAL SUPPORT
info@brokis.cz
www.brokis.cz

OFFICE
Španielova 1315/25, Praha Řepy, 16300, Czech Republic
ID 64940799, VAT CZ64940799

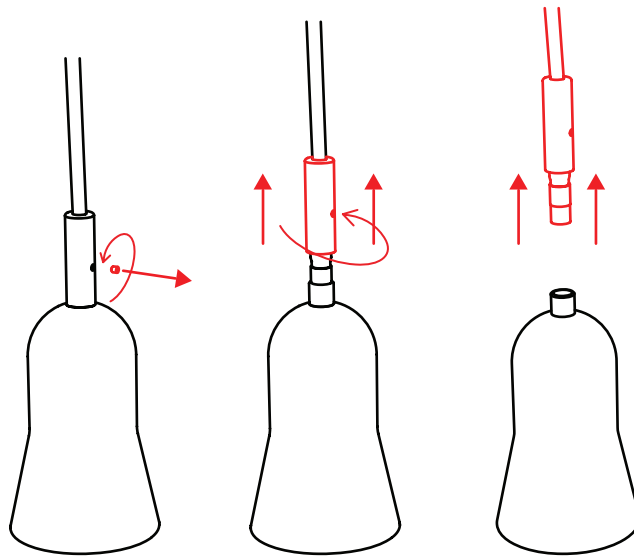
SHOWROOM AND FACTORY
Sídliště Janštejn 39, Horní Dubenky, 588 52,
Czech Republic



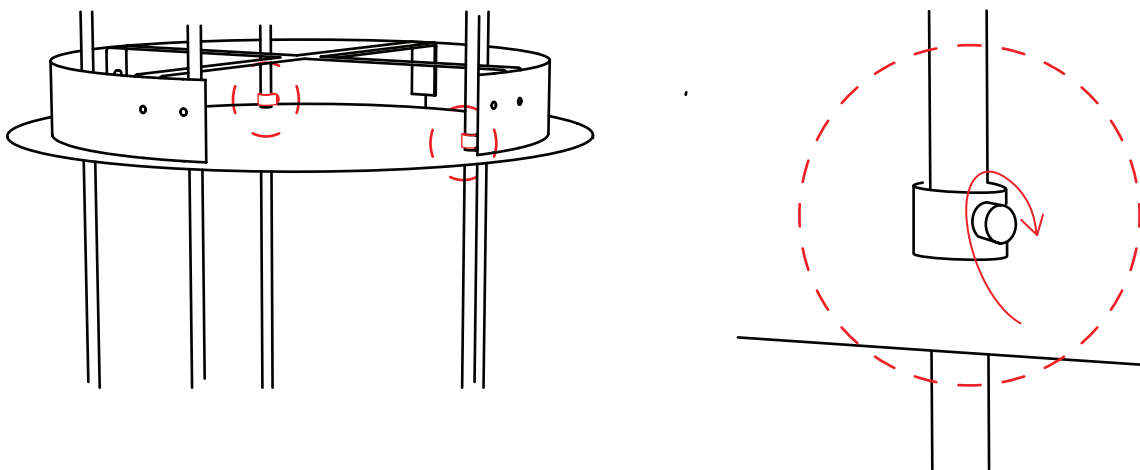
1.



2.



3.



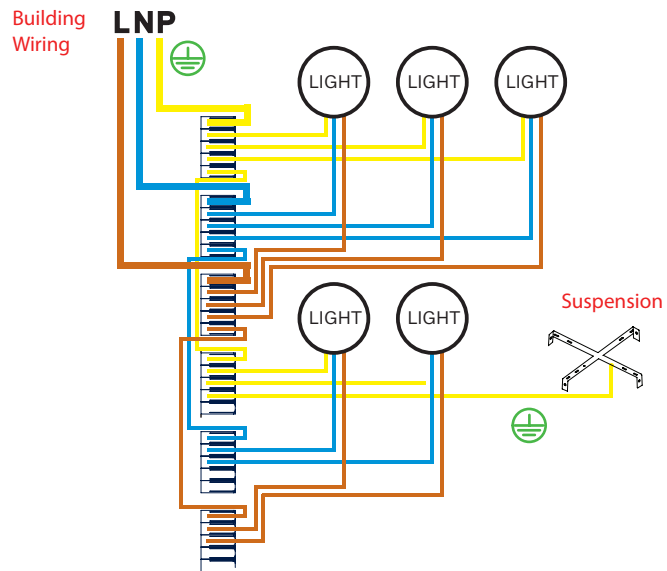
TECHNICAL SUPPORT
info@brokis.cz
www.brokis.cz

OFFICE
Španielova 1315/25, Praha Řepy, 16300, Czech Republic
ID 64940799, VAT CZ64940799

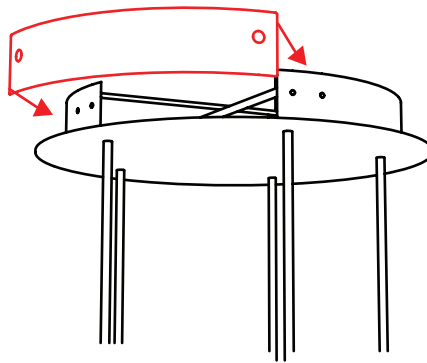
SHOWROOM AND FACTORY
Sídliště Janštejn 39, Horní Dubenky, 588 52,
Czech Republic



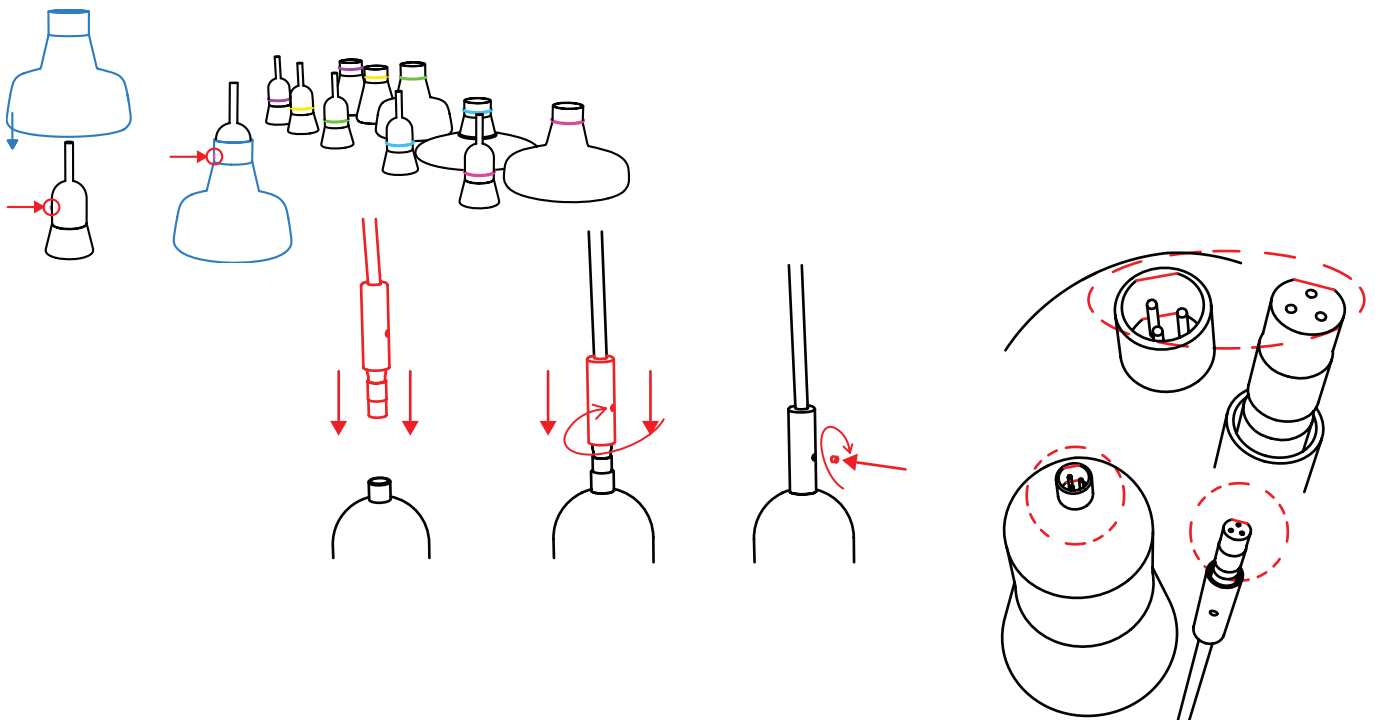
4.



5.



6.



TECHNICAL SUPPORT
info@brokis.cz
www.brokis.cz

OFFICE
Španielova 1315/25, Praha Řepy, 16300, Czech Republic
ID 64940799, VAT CZ64940799

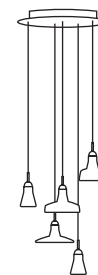
SHOWROOM AND FACTORY
Sídliště Janštejn 39, Horní Dubenky, 588 52,
Czech Republic



Obsah balení

Název: **SHADOWS PC929**
závěsné svítidlo

Ø 400 x 80



Komponenty, které jsou součástí balení: 5x skleněná část svítidla, 5x zkompletovaná dřevěná montura včetně světelného zdroje, kovový baldachýn s držákem, 5x plastová zarážka kabelu, 4x imbusový šroub M5x16, imbusový klíč vel. 2.5, imbusový klíč vel. 1.5, imbusový klíč vel. 3, 3x přípojovací svorkovnice, 10x silikonová čočka, bavlněné rukavice, instalační manuál

Instalační manuál

Montáž smí provádět pouze pracovník s odbornou elektrotechnickou kvalifikací.
Před montáží vypněte přívod elektrického proudu!
Při nedodržení montážního návodu výrobce neručí za případné vzniklé škody!

- 1. Instalace stropního držáku baldachýnu a zavěšení svítidla**
 - Ke stropu přišroubujte držák stropního baldachýnu.
 - S ohledem na různý typ i stáří materiálů stropů doporučujeme montáž konzultovat s odborníkem. Výrobce svítidla neodpovídá za špatně zvolený pracovní postup či vadu materiálu, do kterého se nosný komponent instaluje.
 - Zvolte dostatečně silné kotevní prvky (není součástí balení). Připevněte držák baldachýnu minimálně v šesti bodech.
 - Odšroubujte kryt na boční straně baldachýnu.
 - Nasuňte baldachýn na držák baldachýnu tak, aby otvory v baldachýnu byly přímo proti otvorům v držáku baldachýnu.
 - Do otvorů v baldachýnu našroubujte imbusové šrouby M5 tak, aby nevyčnívaly (licovaly s plochou).
- 2.** - Imbusovým klíčem vel. 1.5 povolte imbusový šroub na kovové části montury světla. Odšroubujte kovový kryt a odpojte konektor s přívodním elektrickým kabelem od dřevěné montury.
- 3.** Elektrické kabely jednotlivých svítidel protáhněte kovovým baldachýnem a zafixujte zajišťovacími plastovými očky.
- 4. Zřídte elektrické propojení svítidla s elektroinstalací.**
- 5. Kryt baldachýnu opět našroubujte na baldachýn.**

Vnitřní průměry jednotlivých stínítek se mírně liší; to je přirozeným důsledkem ruční výroby skleněných částí světla. Z tohoto důvodu je každé stínítko před expedicí pečlivě párováno s příslušnou dřevěnou monturou. Správná kombinace je vyznačena barevnými gumičkami. Při kompletaci je proto nezbytné dodržet shodnost barevného označení skleněného stínítka a dřevěné montury.

- 6.**
 - Vyberte správnou kombinaci skleněné části svítidla a dřevěné montury.
 - Protáhněte dřevěnou monturu skrz skleněnou část svítidla a usadte ji.
 - Propojte konektor přívodního kabelu svítidla s dřevěnou monturou. Konektor - "samec" i "samice" mají polohovací značku, která určuje pozici správného zapojení. Nesprávné zapojení může vést k nefunkčnosti svítidla.
 - zašroubujte kovový kryt a zajistěte jej zpětným zašroubováním imbusového šroubu.

Ujistěte se, že jste svítidla zavěsili dle návodu výše, zapněte příslušný jistič a ověřte funkčnost svítidla.
U každého svítidla včetně jeho komponentů je před expedicí důkladně zkontrolována jeho funkčnost. Výrobce nenese odpovědnost za nesprávné zacházení s produkty.

Doba instalace: 45 min (2 osoby)

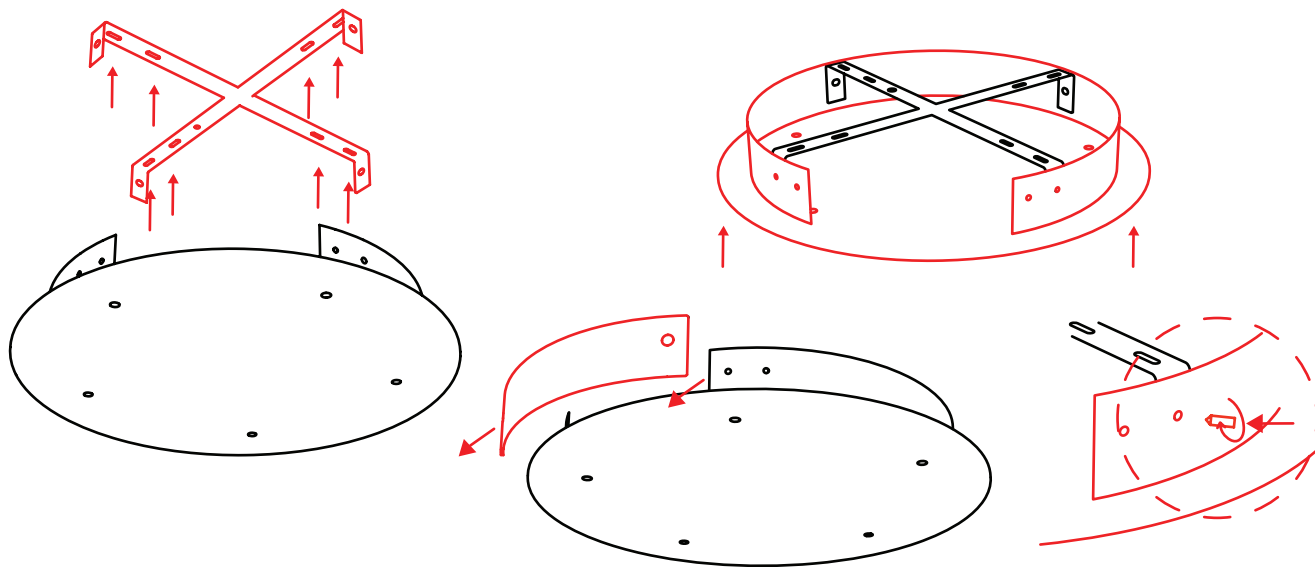
TECHNICKÁ PODPORA
info@brokis.cz
www.brokis.cz

SÍDLO
Španielova 1315/25, Praha Řepy, 16300, Czech Republic
IČO 64940799, DIČ CZ64940799

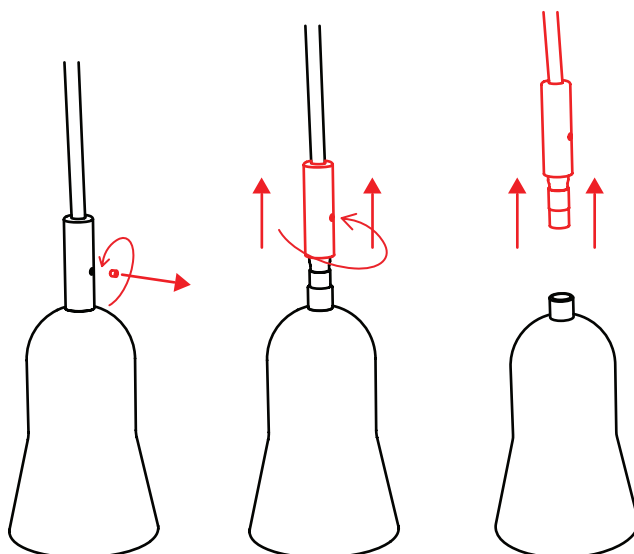
SHOWROOM A VÝROBA
Sídliště Janštejn 39, Horní Dubenky, 588 52,
Czech Republic



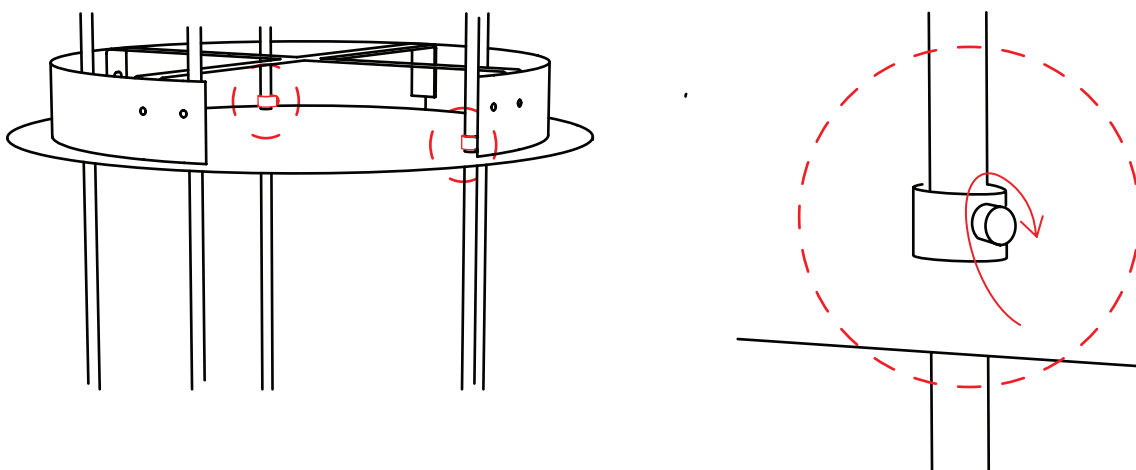
1.



2.



3.



TECHNICKÁ PODPORA
info@brokis.cz
www.brokis.cz

SÍDLO
Španielova 1315/25, Praha Řepy, 16300, Czech Republic
IČO 64940799, DIČ CZ64940799

SHOWROOM A VÝROBA
Sídliště Janštejn 39, Horní Dubenky, 588 52,
Czech Republic



