

# ISTRUZIONI DI MONTAGGIO - MOUNTING INSTRUCTIONS

**Serie : VIKY ; KIP ; PET ; PETIT ; TINY ; SAND ; CLIP ; CLAP**

LED-FGI271

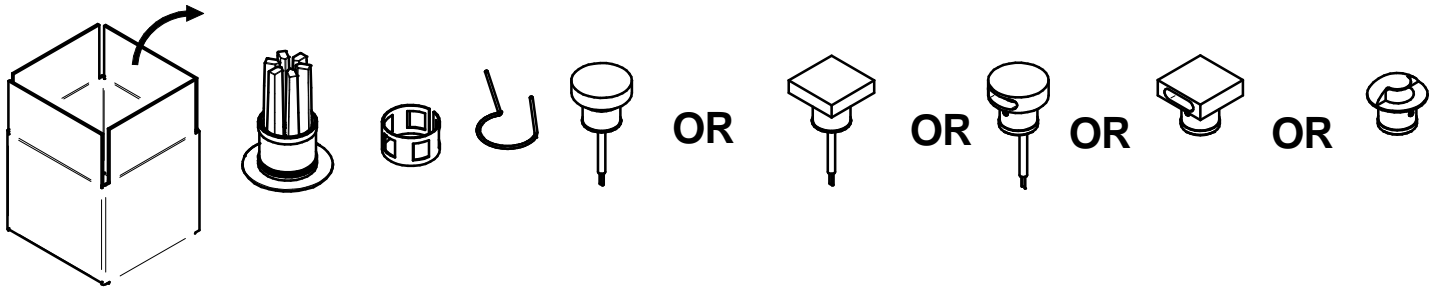
**I**  
L'APPARECCHIO DEVE ESSERE INSTALLATO DA PERSONALE QUALIFICATO.  
L'AZIENDA DECLINA OGNI RESPONSABILITÀ QUALORA L'INSTALLAZIONE NON AVVENGA SECONDO LE NORME VIGENTI.  
LASCIARE UNA COPIA DI QUESTE ISTRUZIONI AL RESPONSABILE DELLA MANUTENZIONE.  
CONSERVARE L'ETICHETTA DELL'IMBALLO ORIGINALE PER EVENTUALI RECLAMI FUTURI

**GB**  
THIS FIXTURE MUST BE INSTALLED BY A QUALIFICATED ELECTRICIAN .  
LINEA LIGHT IS NOT RESPONSIBLE IF ITS FIXTURES ARE NOT INSTALLED ACCORDING TO LOCAL SAFETY STANDARDS.  
PLEASE LEAVE A COPY OF THESE INSTRUCTIONS TO THE PERSON RESPONSABLE FOR THE MAINTENANCE OF THE INSTALLATION.  
KEEP THE LABEL OF THE ORIGINAL PACKING FOR THE EVENTUAL FUTURE CLAIMS

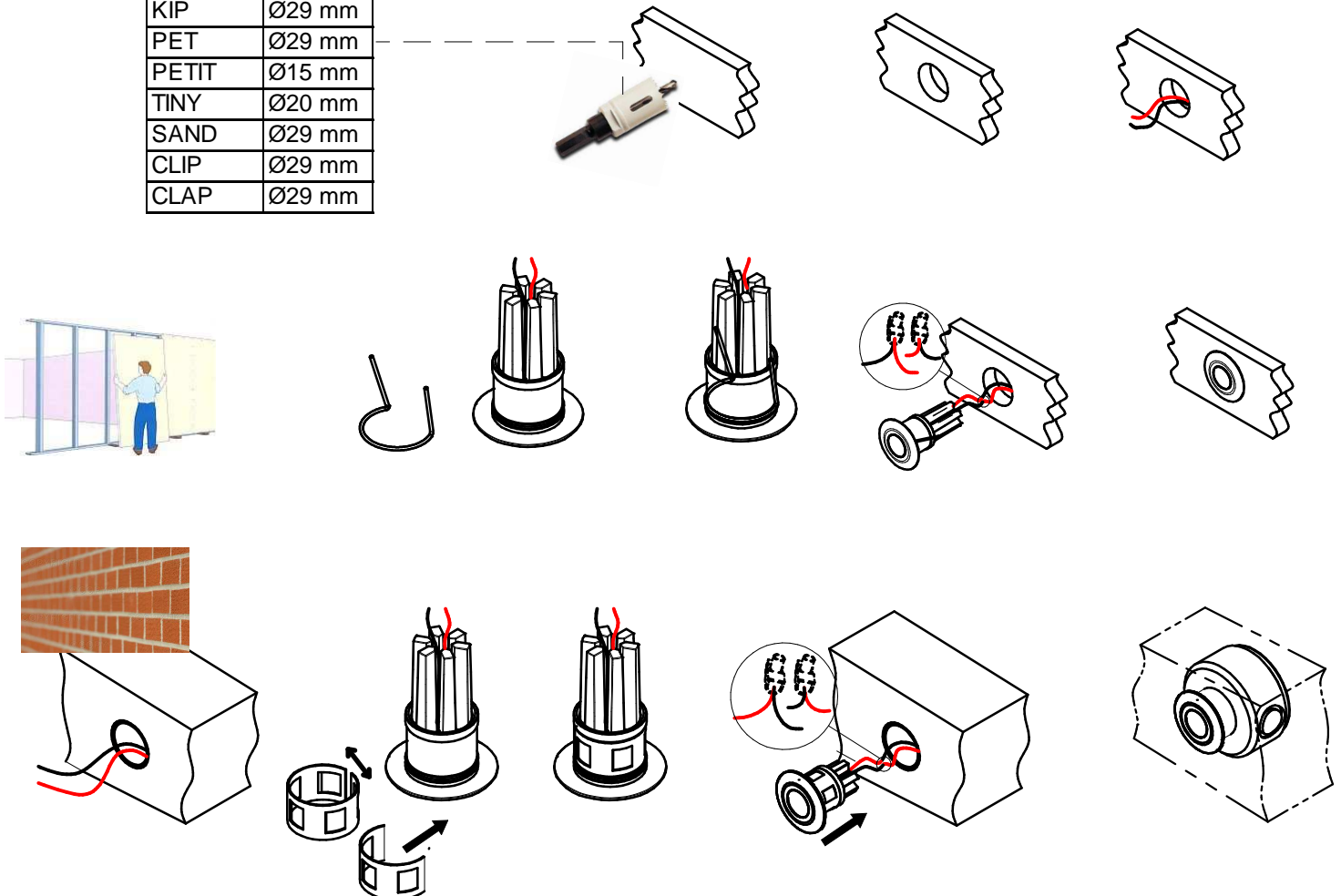
**F**  
L'APPAREIL DOIT ETRE INSTALLE PAR ELECTRICIENS QUALIFIES.  
LINEA LIGHT NE PEUT PAS ETRE RESPONSABLE POUR TOUTES INSTALLATIONS QUI NE RESPECTENT PAS LES NORMES DE SECURITE EN VIGUER.  
LAISSER UNE COPIE DE CES INSTRUCTIONS AU RESPONSABLE DE L'ENTRETIEN DU SYSTEME.  
GARDER L'ETIQUETTE DE L'EMBALLAGE ORIGINAL POUR EVENTUELLES RECLAMATIONS FUTURES.

**D**  
DAS GERÄT MUSS VON ELEKTROINSTALLATEUREN MONTIERT WERDEN.  
LINEA LIGHT IST NICHT VERANTWORTLICH WENN DIE MONTAGE NICHT GEMÄß DER SICHERHEITSVORSCHRIFTEN STÄTTFINDET.  
DIESES HINWEISBLATT MUß VOM INSTANDHALTUNGSLEITER AUFBEWAHRT WERDEN.  
BEI REKLAMATIONEN BITTE DEN ARTIKELAUFLERER AUS DER LEUCHTENVERPACKUNG BEIFÜGEN.

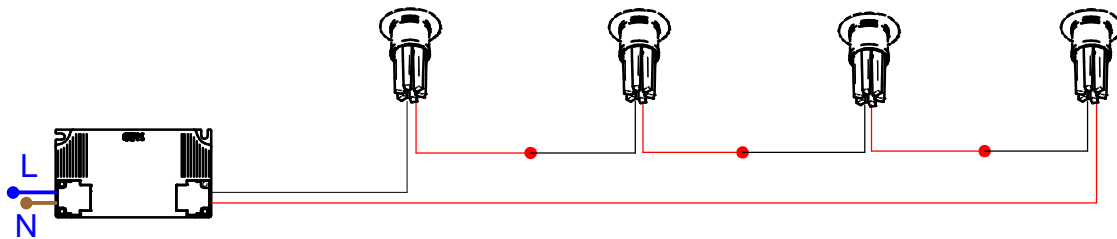
**E**  
EL APARATO DEBE SER INSTALADO POR ELECTRICISTAS CUALIFICADOS.  
LINEA LIGHT NO SE RESPONSABILIZARA DE TODAS L. INSTALACIONES QUE NO RESPETEN LAS NORMAS D SEGURIDAD EN VIGOR.  
ENTREGAR UNA COPIA DE ESTAS INSTRUCCIONES AL RESPONSABLE DE LA INSTALACION.  
CONSERVAR LA ETIQUETA DEL EMBALAJE ORIGINAL PARA POSIBLES RECLAMACIONES.



Type	Hole
VIKY	Ø29 mm
KIP	Ø29 mm
PET	Ø29 mm
PETIT	Ø15 mm
TINY	Ø20 mm
SAND	Ø29 mm
CLIP	Ø29 mm
CLAP	Ø29 mm



I	GB	F	D	E
<p><b>Procedura di cablaggio</b></p> <ol style="list-style-type: none"> <li>1 Chiudere l' interruttore generale <b>OFF</b></li> <li>2 Collegare i faretti all' alimentatore</li> <li>3 Collegare l' alimentatore alla rete</li> <li>4 Aprire l' interruttore generale <b>ON</b></li> </ol> <p>N.B.</p> <p>Tutte le operazioni di manutenzione ed installazione vanno eseguite con l' interruttore generale in posizione <b>OFF</b></p> <p>Non collegare più faretti in parallelo all' uscita dello stesso alimentatore</p> <p>I faretti necessitano di corrente costante stabilizzata</p> <p>Per il N° di led collegabili all' alimentatore seguire le indicazioni sull'etichetta dello stesso</p> <p><b>IL FARETTO RISULTA GARANTITO SOLO CON ALIMENTATORI DISTRIBUITI DA i-LèD</b></p>	<p><b>Wiring procedure</b></p> <ol style="list-style-type: none"> <li>1 Switch off the main switch <b>OFF</b></li> <li>2 Connect the spotlights to the power supply unit.</li> <li>3 Connect the power supply unit to the network</li> <li>4 Switch on the main switch <b>ON</b></li> </ol> <p>N.B.</p> <p>All the maintenance and installation procedures must be carried out with the main switch in position <b>OFF</b></p> <p>Do not connect too many parallel spotlights to the output of the same power supply unit</p> <p>Use stabilized constant current for the spotlights</p> <p>Follow the instructions on the label of the power supply unit for the number of spotlights that can be connected to it</p> <p><b>SPOTLIGHTS ARE GUARANTEED ONLY IF POWER SUPPLY UNITS DISTRIBUTED BY i-LèD ARE USED</b></p>	<p><b>Procédure de câblage</b></p> <ol style="list-style-type: none"> <li>1 Couper le disjoncteur <b>OFF</b></li> <li>2 Relier les spots au driver</li> <li>3 Relier le driver au réseau</li> <li>4 Connecter le disjoncteur <b>ON</b></li> </ol> <p>N.B.</p> <p>Toutes les opérations de maintenance et d'installation seront effectuées avec le disjoncteur sur la position <b>OFF</b></p> <p>Ne pas relier plusieurs spots en parallèle sur la sortie du même driver</p> <p>Les spots nécessitent d'un courant constant stabilisé</p> <p>Pour le N° de leds reliables au driver, suivre les indications reportées sur son étiquette</p> <p><b>LE SPOT EST GARANTI SEULEMENT AVEC LES DRIVERS DISTRIBUES PAR i-LèD</b></p>	<p><b>Anleitung zur Verkabelung</b></p> <ol style="list-style-type: none"> <li>1 Schalten Sie den Hauptschalter aus <b>OFF</b></li> <li>2 Schliessen Sie die Strahler an dem Stromversorgungsgeraet an</li> <li>3 Schliessen Sie das Stromversorgungsgeraet ans Netz an</li> <li>4 Schalten Sie den Hauptschalter ein <b>ON</b></li> </ol> <p>N.B.</p> <p>Die Wartungs - und Instandhaltungsvorgänge müssen mit Hauptschalter in Position durchgeführt werden <b>OFF</b></p> <p>Schalten Sie weiterhin keinen Strahler mehr parallel am Ausgang desselben Stromversorgungsgeräts</p> <p>Die Strahler brauchen Konstantstrom</p> <p>Beachten Sie die Etikette des Stromversorgungsgeräts, um die Anzahl der am Stromversorgungsgerät anzuschliessenden LED zu erfahren.</p> <p><b>DIE GARANTIE IST GÜLTIG NUR FÜR STRAHLER, DIE MIT i-LèD STROMVERSORGUNGSGERÄTEN EINGESPEIST WERDEN.</b></p>	<p><b>Procedimiento de cableado</b></p> <ol style="list-style-type: none"> <li>1 Cerrar el interruptor general <b>OFF</b></li> <li>2 Conectar los focos al alimentador</li> <li>3 Conectar el alimentador a la red</li> <li>4 Abrir el interruptor general <b>ON</b></li> </ol> <p>N.B.</p> <p>Todas las operaciones de mantenimiento e instalación se tendrán que llevar a cabo con el interruptor general en posición <b>OFF</b></p> <p>No conectar má focos en paralelo a la salida del mismo alimentador</p> <p>Los focos necesitan corriente constante estabilizada</p> <p>Sobre el N° de leds conectables al alimentador seguir las indicaciones indicadas en la etiqueta del mismo</p> <p><b>EL FOCO SÓLO ESTÁ GARANTIZADO CON ALIMENTADORES DISTRIBUIDOS POR i-LèD</b></p>



**linea light** Product Code: Casella personalizzabile Customizable box

This luminaire contains built-in LED lamps.

Energy label: A+, A, A, C, D, F (A+, A, A, C, D, F are shown with a red 'X' over them, indicating they are not applicable for this product).

The lamps cannot be changed in the luminaire.

874/2012

Etichetta energetica scaricabile dal sito [www.linealight.com](http://www.linealight.com)  
 Energy label downloaded from the website [www.linealight.com](http://www.linealight.com)