

# KELVIN LED


DESIGN BY ANTONIO CITTERIO WITH TOAN NGUYEN

## <IT> ISTRUZIONI DI INSTALLAZIONE ED IMPIEGO

### ATTENZIONE!

La sicurezza dell'apparecchio é garantita solo rispettando queste istruzioni sia in fase di installazione che di impiego; é pertanto necessario conservarle.

### AVVERTENZE:

- All'atto dell'installazione ed ogni volta che si interviene sull'apparecchio, assicurarsi che sia stata tolta la tensione di alimentazione.
- L'apparecchio non può essere in alcun modo modificato o manomesso, ogni modifica ne può compromettere la sicurezza rendendo lo stesso pericoloso. FLOS declina ogni responsabilità per i prodotti modificati.
- Il simbolo  riportato sull'apparecchio indica che il prodotto deve essere smaltito in modo differenziato dai rifiuti urbani.
- L'apparecchio è esente dal rischio di emissione fotobiologica.
- **La sorgente luminosa non può essere sostituita dal cliente. Per informazioni contattare FLOS.**

Nous vous remercions d'avoir acheté un produit FLOS®. Suivre attentivement les instructions d'utilisation et d'entretien de l'appareil.

Gracias por haber comprado un producto FLOS®. Siga atentamente las instrucciones para un correcto uso y mantenimiento.

Obrigado por ter comprado um produto FLOS®. Seguir com atenção o manual de instruções para um correto uso e manutenção do produto.

Благодарим Вас за покупку продукции FLOS®. Тщательно выполнять инструкции правильной эксплуатации и техобслуживания устройства.


この度は F L O S の製品をお買い上げ頂き、誠に有難うございました。正しい製品の使用及び器具のお手入れ方法につきましては、取扱説明書をよく御覧下さい。

## <EN> INSTRUCTION FOR CORRECT INSTALLATION AND USE

### WARNING!

The safety of this fitting can only be guaranteed if these instructions are observed, during both installation and use. Please retain these instructions safety.

### REMARKS:

- When installing and whenever acting on the appliance, ensure that the power supply has been switched off.
- The appliance may in no way be modified or tampered with, any modification may compromise safety causing the appliance to become dangerous. FLOS declines all responsibility for products that are modified.
- The symbol  shown on the device indicates that the product must be thrown out in a different manner than with the urban trashes.
- The device carries no risk of photobiological emissions;
- **The light source cannot be replaced by the customer. Contact FLOS for information.**

TECHNICAL DATA  
30 LED. 0,29W (8,7W Together).

### ISTRUZIONI PER LA PULIZIA DELL'APPARECCHIO

- Per la pulizia dell'apparecchio utilizzare esclusivamente un panno morbido eventualmente inumidito con acqua e sapone.
- **Attenzione:** non utilizzare alcool o solventi.
- **Warning:** do not use alcohol or other solvents.

## <DE> INSTALLATION - UND GEBRAUCHSANWEISUNGEN

### ACHTUNG!

Wir garantieren nur dann für die Sicherheit der Leuchte, wenn diese Anweisungen sowohl bei der Installation als auch beim Gebrauch genau beachtet werden. Es ist daher ratsam, sie aufzubewahren.

### BEMERKUNGEN:

- Bei der Installation und bei Eingriffen an der Leuchte ist sicherzustellen, daß die Anlage vom Netz abgeschaltet ist.
- Der Apparat darf auf keinen Fall veraendert oder unerlaubt geoeffnet werden, jede Veraenderung desselben kann die Sicherheit in Frage stellen und somit gefaehrlich werden. FLOS lehnt jede Verantwortung fuer unsachgemaess behandelte Produkte ab.
- Das auf dem Gerät wiedergegebene Symbol  zeigt an, dass das Produkt getrennt vom Stadtmüll entsorgt werden muss.
- Das Gerät ist frei von photobiologischen Emissionsgefahren;
- **Die Leuchtquelle kann nicht vom Kunden ausgewechselt werden. Für Informationen bitte FLOS kontaktieren.**

TECHNISCHE DATEN  
30 LED. 0,29W (8,7W insgesamt).

### REINIGUNGSVORSCHRIFTEN


- Bei der Reinigung der Leuchte darf man ausschließlich weiche Tücher verwenden. Eventuell kann man diese mit Wasser und Seife oder mit einem neutralen Reinigungsmittel anfeuchten.
- **Achtung:** Weder Alkohol noch Lösungsmittel verwenden.

## <FR> INSTRUCTIONS D'INSTALLATION ET D'EMPLOI

### ATTENTION!

La sûreté de cet appareil est garantie uniquement si l'on respecte ces instructions soit en phase d'installation soit pendant l'utilisation; il faut donc les conserver.

### NOTICES:

- Au moment de l'installation et chaque fois que l'on intervient sur l'appareil, s'assurer que la tension d'alimentation ait été coupée.
- L'appareil ne peut être modifié ou altéré de quelque manière que ce soit, toute modification peut compromettre la sécurité de celui-ci en le rendant dangereux. FLOS décline toute responsabilité pour les produits modifiés.
- Le symbole  reporté sur l'appareil indique que le produit doit être éliminé d'une autre façon que celle avec les déchets urbains.
- L'appareil ne présente aucun risque photobiologique;
- **La source lumineuse ne peut pas être substituée par le client. Pour obtenir des informations, contacter la société FLOS.**

DONNEES TECHNIQUES  
30 LED. 0,29W (8,7W au total).

### INSTRUCTIONS POUR LE NETTOYAGE


- Pour le nettoyage de l'appareil utiliser exclusivement un chiffon doux, humecté si nécessaire, avec de l'eau et du savon ou avec un détergent neutre pour les salissures les plus tenaces.
- **Attention:** ne pas utiliser d'alcool ou solvants.

## <ES> INSTRUCCIONES DE INSTALACIÓN Y DE USO

### ¡ATENCIÓN!

La seguridad del aparato sólo puede garantizarse con la condición de que se respeten las siguientes instrucciones, tanto en la fase de instalación como de uso, por lo cual se recomienda conservarlas.

### ADVERTENCIA:

- Para efectuar la instalación, y toda vez que se efectúe alguna operación en el aparato, asegurarse de haber cortado la corriente eléctrica.
- El aparato no puede ser en ningún caso modificado o forzado, cualquier modificación puede comprometer la seguridad haciéndolo peligroso. FLOS declina cualquier responsabilidad por los productos modificados.
- El símbolo  marcado en el aparato indica que el producto debe ser eliminado en modo diferenciado del resto de los desechos urbanos.
- El aparato no presenta ningún riesgo fotobiológico.
- **La fuente luminosa no puede ser sustituida por el cliente. Para más informaciones, ponerse en contacto con FLOS.**

DATOS TÉCNICOS  
30 LED. 0,29W (8,7W totales).

### INSTRUCCIONES PARA LIMPIAR EL APARATO


- Para la limpieza del aparato, utilizar exclusivamente un paño suave. En caso de suciedad más resistente, humedecer el paño con agua y jabón o un detergente neutro.
- **Advertencia:** no emplear nunca alcohol ni disolventes.

## <PT> ISTRUÇÕES INSTALAÇÃO E USO

### ATENÇÃO!

A segurança do aparelho é garantida somente se respeitarmos as instruções tanto na fase de instalação como na de uso; portanto é necessário conservar tais instruções.

### ADVERTÊNCIA:

- Para efectuar a instalação, y toda vez que se efectúe alguma operação en el aparato, asegurarse de haber cortado la corriente eléctrica.
- De forma alguma o aparelho deve ser modificado ou alterado, toda e qualquer modificação pode comprometer a segurança tornando o aparelho perigoso. FLOS declina toda e qualquer responsabilidade pelos produtos modificados.
- O símbolo  indicado no aparelho indica que o produto deve ser eliminado de forma diferenciada em relação ao lixo urbano.
- O aparelho está livre do risco de emissão fotobiológica.
- **A fonte luminosa não pode ser substituída pelo cliente. Para maiores informações contactar FLOS.**

DADOS TÉCNICOS  
30 LED. 0,29W (8,7W totais).

### INSTRUÇÕES PARA A LIMPEZA DO APARELHO

- Para limpeza do aparelho utilizar exclusivamente um tecido macio eventualmente úmido com água e sabão ou detergente neutro para a sujeira mais difícil.
- **Atenção:** não utilizar álcool ou solventes.

## <RU> ИНСТРУКЦИИ ПО МОНТАЖУ И ПРИМЕНЕНИЮ

### ВНИМАНИЕ!

Надёжность устройства гарантируется только при соблюдении данных инструкций, как в фазе монтажа, так и при применении, поэтому необходимо обеспечить их сохранность.

### ПРЕДУПРЕЖДЕНИЯ:

- В момент установки и каждый раз при проведении работ с устройством, убедиться в снятии напряжения питания.
- Устройство не может изменяться или разбираться, любые изменения могут нарушить надёжность, делая его опасным. FLOS не несёт ответственность за изменённую продукцию.
- Символ  приведённый на устройстве, указывает на то, что данная продукция должна быть переработана отдельно от городских отходов.
- Устройство не обладает риском фотобиологической эмиссии.
- **Источник света не может быть заменен заказчиком. Для получения информации связаться с компанией FLOS.**

ТЕХНИЧЕСКИЕ ДАННЫ  
30 LED. 0,29Вт ОБЩ (8,7Вт ОБЩ).

### ИНСТРУКЦИИ ПО ОЧИСТКЕ УСТРОЙСТВА


- Для очистки устройства использовать только мягкую тряпку, смоченную водой с мылом или нейтральным моющим средством для наиболее стойких загрязнений.
- **Внимание:** Не использовать спирт или другие растворители.

## <J> 器具の組み立て及び取扱い説明書

### 注意

照明器具の安全性はこの取扱い説明書に従って設置及び使用される場合にのみ保証されるものです。ですから、必ず取扱い説明書を保管してください。

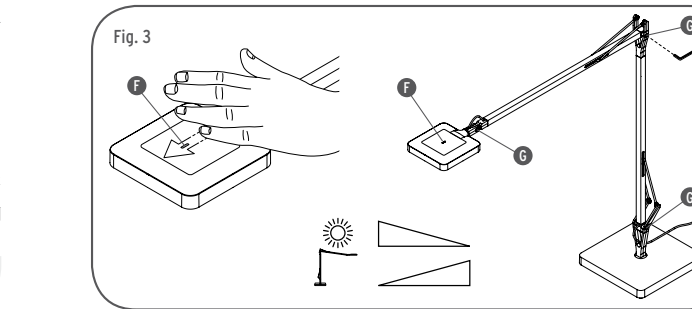
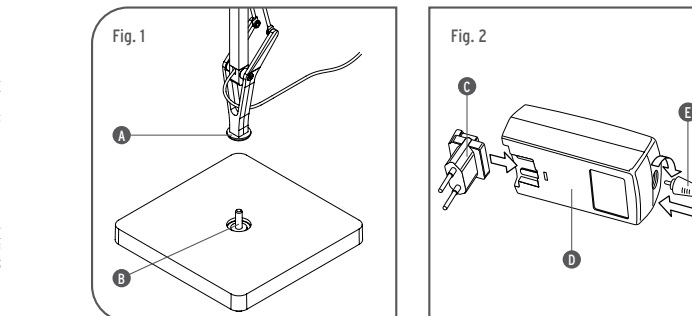
### 留意

- 器具組み立て時及び何らかの作業を行う場合、必ず器具の電源を切った状態で行って下さい。
- いかなる場合にも器具に手を施したり、改造したりしないで下さい。器具の改造は、安全な器具を危険なものへと変える危険性があります。改造された器具に関して、F L O S は一切の事故責任を負いません。
- 器具上の表示  は、一般ごみと区別して本製品を廃棄しなければならないことを表します。
- 器具は光生物学上の光害リスクはありません。
- **光源はお客様の手でお取り替えいただけません。詳しくは F L O S までお尋ね下さい。**

技術データー  
30 発光ダイオード 0.29W (トータル 8.7W)

### 器具のお手入れの仕方

- 器具のお手入れの際には、水と中性石鹸で湿らせた柔らかい布をご利用下さい。
- **注意:** お手入れの際にはアルコールや溶液はご利用いただけません。



<IT> Fig.1 Inserire il supporto (A) dell'apparecchio nel perno (B) dell'accessorio. Fig.2 Inserire la spina (C) nell'alimentatore (D) utilizzando le apposite guide fino ad avvertire lo scatto di aggancio (utilizzare la tipologia di spina corretta per la regione in cui si installa l'apparecchio); collegare lo spinotto (E) all'alimentatore bloccandolo con una rotazione di 90° in senso orario. Fig.3 L'apparecchio può essere utilizzato in modalità STANDARD ed in modalità GREEN MODE: in modalità STANDARD (colore sensore ARANCIO) sfiorando il sensore (F) si ottiene la seguente sequenza luminosa: SPENTO / MASSIMO / MEDIO (70%) / MINIMO (40%) / SPENTO. In modalità GREEN MODE (colore sensore VERDE) sfiorando il sensore (F) si ACCENDE / SPEGNE l'apparecchio mentre l'intensità luminosa viene regolata autonomamente dall'apparecchio in funzione della quantità di luce presente sul piano illuminato: maggiore sarà la luce ambiente minore sarà la luce emessa dall'apparecchio e viceversa. Per passare da una modalità all'altra appoggiare il dito sul sensore (F) per circa 3 secondi fino ad avvertire un lieve segnale acustico. Per un'eventuale regolazione del bilanciamento della struttura dell'apparecchio agire sulle viti (G) utilizzando la chiave fornita in dotazione.

<EN> Fig.1 Insert the support (A) of the appliance into the pin (B) of the accessory. Fig.2 Insert the plug (C) into the feeder unit (D). By using the guides snap it inside its apposite slot (use the correct type of plug for the area in which the device must be installed), connect the plug (E) to the feeder unit locking it in by rotating it 90° clockwise. Fig.3 The device can be used in STANDARD mode and in GREEN MODE: in STANDARD mode (sensor colour ORANGE) by touching the sensor (F) we obtain the following lighting sequence: OFF / MAXIMUM / MEDIUM (70%) / MINIMUM (40%) / OFF. In GREEN MODE (sensor colour GREEN) touching the sensor (F) turns the device ON / OFF while the brightness is regulated autonomously by the device in accordance with the quantity of light present on the floor lit: the brighter the ambient light, the less light will be emitted by the device and vice-versa. To move into another mode press sensor (F) with your finger for approximately 3 seconds until you hear a low-volume acoustic signal. To regulate the balancing of the appliance adjust the screws (G) with the spanner supplied.

<DE> Abb.1 Körper (A) des Geräts auf den Stift (B) des Zubehörs fügen. Abb.2 Stecker (C) über die vorgesehenen Führungen bis zum Einrasten in das Netzgerät (D) einführen (es ist der in dem entsprechenden Benutzerland des Geräts richtige Steckertyp zu verwenden); Steckerstift (E) mit dem Netzgerät verbinden und mit einer 90°-Drehung im Uhrzeigersinn blockieren. Abb.3 Das Gerät kann im STANDARD- wie im GREEN-MODUS verwendet werden: Im STANDARD-Modus (Farbe des Sensors: ORANGE) erhält man durch leichtes Berühren des Sensors (F) folgende Lichtsequenz: AUSGESCHALTET / HÖCHSTE STUFE / MITTLERE STUFE (70 %) / NIEDRIGSTE STUFE (40 %) / AUSGESCHALTET. Im GREEN-MODUS (Farbe des Sensors: GRÜN) schaltet sich das Gerät durch leichtes Berühren des Sensors (F) EIN / AUS, während die Lichtstärke vom Gerät auf unabhängige Weise in Abhängigkeit der Lichtmenge auf der beleuchteten Fläche eingestellt wird: Je mehr Licht vorhanden ist, desto weniger Licht wird vom Gerät abgegeben und umgekehrt. Um von einem Modus in den anderen zu wechseln, berühren Sie den Sensor (F) etwa drei Sekunden lang, bis ein leises akustisches Signal ertönt. Für die eventuelle Einstellung des Ausgleichs und der Struktur des Geräts ist auf die Schrauben (G) einzuwirken, wozu der mitgelieferte Schlüssel zu verwenden ist.

<FR> Fig.1 Insérer le support (A) de l'appareil dans le pivot (B) de l'accessoire. Fig.2 Insérer la fiche (C) dans le chargeur (D) en utilisant les guides prévues à cet effet jusqu'au click d'accrochage (utiliser la typologie de fiche en fonction du Pays où l'appareil est installé); raccorder la fiche (E) du chargeur en la bloquant par une rotation de 90° dans le sens des aiguilles d'une montre. Fig.3 L'appareil peut être utilisé en modalité STANDARD et en modalité GREEN MODE. En modalité STANDARD (couleur du capteur ORANGE), l'effleurement du capteur (F) permet d'obtenir la séquence lumineuse suivante: ETEINT / MAXI / MEDIUM (70%) / MINI (40%) / ETEINT. En modalité GREEN MODE (couleur du capteur VERT), l'effleurement du capteur (F) permet d'ALLUMER et d'ETEINDRE la lampe; l'intensité lumineuse est régulée d'une façon autonome par l'appareil lui-même, en fonction de la quantité de lumière présente sur le plan éclairé: plus forte est la lumière ambiante, plus faible sera la lumière émise par l'appareil et vice-versa. Pour passer d'une modalité à l'autre, garder le doigt appuyé sur le capteur (F) pendant environ 3 secondes jusqu'à entendre un léger signal acoustique. Pour un éventuel réglage du balancement de la structure de l'appareil, serrer les vis (G) au moyen de la clé Allen fournie dans l'emballage. Le réglage de l'équilibrage et de la structure s'effectue en agissant sur les vis (G) au moyen de la clé Allen fournie dans l'emballage.

<ES> Imag.1 Insertar el soporte (A) del aparato en el perno (B) del accesorio. Imag.2 Introducir el enchufe (C) en el alimentador (D) utilizando las adecuadas guías hasta que se advierta el golpe de enganche (utilizar la tipología de enchufe correcto para la región donde se instala el aparato); unir el enchufe (E) en el alimentador bloqueándolo con una rotación de 90° en sentido horario. Imag.3 El aparato puede utilizarse en modo STANDARD y en modo GREEN MODE: en modo STANDARD (sensor de color NARANJA) rozando el sensor (F) se obtiene la siguiente secuencia luminosa: APAGADO / MÁXIMO / MEDIO (70%) / MÍNIMO (40%) / APAGADO. En modo GREEN MODE (sensor de color VERDE) rozando el sensor (F) se ENCIENDE / APAGA el aparato mientras la intensidad luminosa es regulada de forma autónoma por el aparato en función de la cantidad de luz presente en el plano iluminado: cuanto mayor sea la luz ambiental, menor será la luz emitida por el aparato y viceversa. Para pasar de un modo a otro, apoyar el dedo sobre el sensor (F) durante unos 3 segundos hasta advertir una leve señal acústica. La regulación del equilibrio y de la estructura de la lámpara se efectúa manipulando los tornillos (G) utilizando la llave que se entrega en el embalaje.

<PT> Fig.1 Inserir o corpo (A) do aparelho no pino (B) do suporte. Fig.2 Colocar o pino (C) no alimentador (D) utilizando as guias apropriadas até sentir o engate de acoplamento (utilizar o tipo de pino correcto para a região na qual se instala o aparelho); conectar o pino (E) no alimentador bloqueando com uma rotação de 90° no sentido horário. Fig.3 O aparelho pode ser utilizado no modo STANDARD e no modo GREEN: no modo STANDARD (cor do sensor LARANJA), percorrendo o sensor (F) obtém-se a seguinte sequência luminosa: DESLIGADO / MÁXIMO / MÉDIO (70%) / MÍNIMO (40%) / DESLIGADO. No modo GREEN (cor do sensor VERDE), percorrendo o sensor (F) ACENDE-SE / DESLIGA-SE o aparelho e a intensidade da luz é regulada automaticamente pelo aparelho em função da quantidade de luz presente no plano iluminado: quanto maior for a luz ambiente, menor será a luz emitida pelo aparelho e vice-versa. Para passar de um modo ao outro, apoiar o dedo no sensor (F) durante 3 segundos até emitir um sinal sonoro. Para uma eventual regulação do alinhamento e da estrutura do aparelho apertar os parafusos (G) utilizando a chave fornecida em dotação.

<RUS> Рис.1 Позиционировать корпус (А) устройства в штырь (В) дополнительного элемента; Рис.2 Вставить вилку (С) в блок питания (D) при использовании специальных направляющих до щелчка сцепления (использовать вилку соответствующего типа для целей, для которых предназначено устройство); подсоединить штырь (Е) к блоку питания, блокируя его посредством вращения на 90° по часовой стрелке. Рис.3 Устройство может использоваться в режиме "STANDARD" и в режиме "GREEN MODE": в режиме "STANDARD" (датчик ОРАНЖЕВОГО цвета) касанием датчика (F) достигается следующая световая последовательность: ВЫКЛ. / МАКС. / СРЕД. (70%) / МИН. (40%) / ВЫКЛ. В режиме "GREEN MODE" (датчик ЗЕЛЕНОГО цвета) касанием датчика (F) устройство ВКЛЮЧАЕТСЯ / ВЫКЛЮЧАЕТСЯ, в то время как интенсивность света регулируется устройством автоматически в зависимости от степени освещенности помещения: чем больше естественного света, тем меньше света будет излучать устройство, и наоборот. Переход от одного режима к другому достигается касанием датчик (F) на время, примерно равное 3 секундам, до тихого звукового сигнала. Для возможной регулировки балансировки и структуры устройства воздействовать на установочные винты (G) при использовании ключа, предоставленного в принадлежностях.

<J> 図1. 器具の支え(A)を土台にある軸受け(B)に挿入します。図2. プラグ(C)を電源アダプター(D)にカチッと音が聞こえるまで、しっかりと挿入します(プラグタイプはご利用になる地域に適した物をご利用下さい)。また電源アダプターを固定した状態で丸プラグ(E)を90度時計回りに回しながら接続します。図3. 器具はスタンダードモードもしくはグリーンモードのいずれかで使用できます:スタンダードモードでは(センサーの色、オレンジ色)センサー(F)に軽くタッチすると以下の一連の明るさを選択することができます:オフ/最大/中間(70%)/最低(40%)。グリーンモード(センサーの色、緑色)では、センサー(F)に軽くタッチすると器具はオン/オフされ、光度は照らされた面に存在する光の量に応じて自動的に器具により調節されます:最大は環境光で、最低は器具から発せられる光かもしれませんが、逆もあり得ます。他のモードに変更したい時はセンサー(F)の上に小さなシグナル音が鳴るまで約3秒間指を乗せませす。器具位置を垂直に調整するには、付属のレンチを使ってネジ(G)を緩めたり締めたりして行って下さい。





## KELVIN LED

DESIGN BY ANTONIO CITTERIO WITH TOAN NGUYEN

### <IT> ISTRUZIONI DI INSTALLAZIONE ED IMPIEGO

#### ATTENZIONE!

La sicurezza dell'apparecchio é garantita solo rispettando queste istruzioni sia in fase di installazione che di impiego; é pertanto necessario conservarle.

#### ISTRUZIONI PER LA PULIZIA DELL'APPARECCHIO

- Per la pulizia dell'apparecchio utilizzare esclusivamente un panno morbido eventualmente inumidito con acqua e sapone.
- **Attenzione:** non utilizzare alcool o solventi.

### <FR> INSTRUCTIONS D'INSTALLATION ET D'EMPLOI

#### ATTENTION!

La sûreté de cet appareil est garantie uniquement si l'on respecte ces instructions soit en phase d'installation soit pendant l'utilisation; il faut donc les conserver.

#### INSTRUCTIONS POUR LE NETTOYAGE

- Pour le nettoyage de l'appareil utiliser exclusivement un chiffon doux, humidifié si nécessaire, avec de l'eau et du savon ou avec un détergent neutre pour les salissures les plus tenaces.
- **Attention:** ne pas utiliser d'alcool ou solvants.

### <RUS> ИНСТРУКЦИИ ПО МОНТАЖУ И ПРИМЕНЕНИЮ

#### ВНИМАНИЕ!

Надёжность устройства гарантируется только при соблюдении данных инструкций, как в фазе монтажа, так и при применении, поэтому необходимо обеспечить их сохранность.

#### ИНСТРУКЦИИ ПО ОЧИСТКЕ УСТРОЙСТВА

- Для очистки устройства использовать только мягкую тряпку, смоченную водой с мылом или нейтральным моющим средством для наиболее стойких загрязнений.
- **Внимание:** Не использовать спирт или другие растворители.

### <GB> INSTRUCTION FOR CORRECT INSTALLATION AND USE

#### WARNING!

The safety of this fitting can only be guaranteed if these instructions are observed, during both installation and use. Please retain these instructions safely.

#### CLEANING INSTRUCTIONS

- Use only a soft cloth to clean the appliance, dampened with water and soap or mild cleanser if needed for resistant dirt.
- **Warning:** do not use alcohol or other solvents.

### <SP> INSTRUCCIONES DE INSTALACIÓN Y DE USO

#### ¡ATENCIÓN!

La seguridad del aparato sólo puede garantizarse con la condición de que se respeten las siguientes instrucciones, tanto en la fase de instalación como de uso, por lo cual se recomienda conservarlas.

#### INSTRUCCIONES PARA LIMPIAR EL APARATO

- Para la limpieza del aparato, utilizar exclusivamente un paño suave. En caso de suciedad más resistente, humedecer el paño con agua y jabón o un detergente neutro.
- **Advertencia:** no emplear alcohol ni disolventes.

### <J> 取り付けおよびご使用方法

#### 警告

安全な器具の取り付けおよびご使用のために、取扱説明書に従って作業を行ってください。また、取扱説明書は必ず保管してください。

#### 器具の清掃について

器具の清掃には、柔らかい布を使用してください。落ちにくい汚れは、柔らかい布を石鹼水または薄めた中性洗剤に浸し、十分に絞ってから拭き取ってください。注意：アルコールや溶剤などは使用しないでください。

Grazie per aver acquistato un prodotto FLOS®. Seguire attentamente le istruzioni per il corretto utilizzo e la manutenzione dell'apparecchio.

Thanks for purchasing a FLOS® product. To the right use and maintenance of the fitting, please carefully follow the instructions.

Wir bedanken uns für den Kauf eines FLOS®-Produktes. Bitte folgen Sie aufmerksam die Gebrauchsanweisungen um die richtige Benutzung und Unterhaltung des Geräts.

Nous vous remercions d'avoir acheté un produit FLOS®. Suivre attentivement les instructions d'utilisation et d'entretien de l'appareil.

Gracias por haber comprado un producto FLOS®. Siga atentamente las instrucciones para un correcto uso y mantenimiento.

Obrigado por ter comprado um produto FLOS®. Seguir com atenção o manual de instruções para um correto uso e manutenção do produto.

Благодарим Вас за покупку продукции FLOS®. Тщательно выполнять инструкции правильной эксплуатации и техобслуживания устройства.

### <DE> INSTALLATION - UND GEBRAUCHSANWEISUNGEN

#### ACHTUNG!

Wir garantieren nur dann für die Sicherheit der Leuchte, wenn diese Anweisungen sowohl bei der Installation als auch beim Gebrauch genau beachtet werden. Es ist daher ratsam, sie aufzubewahren.

#### REINIGUNGSVORSCHRIFTEN

- Bei der Reinigung der Leuchte darf man ausschließlich weiche Tücher verwenden. Eventuell kann man diese mit Wasser und Seife oder mit einem neutralen Reinigungsmittel anfeuchten.
- **Achtung:** Weder Alkohol noch Lösungsmittel verwenden.

### <PT> ISTRUÇÕES INSTALAÇÃO E USO

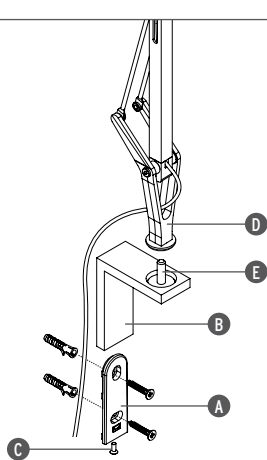
#### ATENÇÃO!

A segurança do aparelho é garantida somente se respeitarmos as instruções tanto na fase de instalação como na de uso; portanto é necessário conservar tais instruções.

#### ISTRUÇÕES PARA A LIMPEZA DO APARELHO

- Para limpeza do aparelho utilizar exclusivamente um tecido macio eventualmente úmido com água e sabão ou detergente neutro para a sujeira mais difícil.
- **Atenção:** não utilizar álcool ou solventes.

Fig. 1



<IT> Fig.1 **ATTACCO PARETE** - Fissare l'attacco a muro (A) mediante viti e tasselli ad espansione. Montare il supporto apparecchio (B) sull'attacco a muro e bloccarlo serrando la vite (C). Inserire il corpo (D) dell'apparecchio nel perno (E) del supporto. **NOTA BENE:** scegliere i tasselli ad espansione idonei per la superficie destinata al montaggio.

<GB> Fig.1 **WALL BRACKET** - Fix the wall attachment (A) using the screws and expansion bolts. Assemble the appliance support (B) on the wall attachment and block by tightening the screw (C). Insert the body (D) of the appliance into the pin (E) of the support. **NOTE:** choose the correct expansion plugs for the surface that it has to be mounted on.

<DE> Abb.1 **WANDBEFESTIGUNG** - Wandbefestigung (A) mit Schrauben und Spreizdübeln befestigen, Halterung des Geräts (B) auf der Wandbefestigung montieren und durch Anziehen der Schraube (C) blockieren. Körper (D) des Geräts auf den Stift (E) der Halterung fügen. **BEACHTEN SIE!** für die für die Montage vorgesehene Fläche passende Spreizdübel auswählen.

<FR> Fig.1 **ATTACHE MURALE** - Fixer l'attache au mur (A) à l'aide des vis et des chevilles à expansion, puis placer le support de l'appareil (B) sur l'attache murale et le bloquer en serrant la vis (C). Insérer le corps de la lampe (D) dans la tige (E) du support. **NOTE:** choisir des chevilles à expansion adaptées à la surface de fixation.

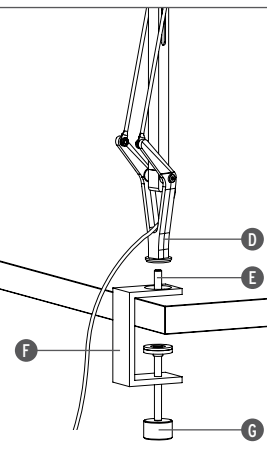
<SP> Fig.1 **INSTALACION A PARED** - Fijar el soporte de pared (A) con tornillos y tacos de expansión. Montar la base del aparato (B) sobre el soporte de pared y bloquearla apretando el tornillo (C). Ensambalar el cuerpo (D) del aparato en el perno (E) del soporte. **AVISO IMPORTANTE:** elegir los tacos de expansión idóneos para la superficie destinada al montaje.

<PT> Fig.1 **LIGAÇÃO A PAREDE** - Fixar o suporte de parede (A) mediante parafusos e buchas de expansão. Montar o suporte do aparelho (B) no suporte de parede e bloquear apertando o parafuso (C). Inserir o corpo (D) do aparelho no pino (E) do suporte. **OBSERVAR BEM:** escolher as buchas de expansão corretas de acordo com a superfície destinada à montagem.

<RU> Рис.1 **НАСТЕННОЕ КРЕПЛЕНИЕ** - Закрепить настенное крепление (A) посредством винтов и расширительных вставок. Монтировать опору устройства (B) на настенное крепление и заблокировать путем затягивания винта (C). Позиционировать корпус (D) устройства в штырь (E) опоры. **ПРИМЕЧАНИЕ:** Выбирать расширительные вставки, соответствующие поверхности, предназначенной для монтажа.

<J> 図1 **ウォールブラケット** - ネジとウォールプラグで壁付付属め金 (A) を固定します。器具支え (B) を壁付付属め金に取り付け、ネジ (C) を締めて固定します。器具本体 (D) を支えのボルト (E) に挿入します。**その他の注意:** 取り付け面に適したアンカーを使用するようにしてください。

Fig. 2



<IT> Fig.2 **MORSETTO** - Posizionare il morsetto (F) sul piano di montaggio (**NOTA BENE:** altezza minima piano 12 mm, altezza massima 60 mm), quindi fissarlo apretando la vite di fissaggio (G); inserire il corpo (D) dell'apparecchio nel perno (E) del morsetto.

<GB> Fig.2 **CLAMP** - Fit the clamp (F) onto the assembly surface (**NOTE:** minimum height of surface 12 mm, maximum height 60 mm), then fix by tightening the fixing screws (G); Insert the body (D) of the appliance into the pin (E) of the clamp.

<DE> Abb.2 **KLEMME** - Klemme (F) auf der Montagefläche anbringen (**HINWEIS:** Mindesthöhe der Fläche 12 mm, maximale Höhe 60 mm), dann durch Anziehen der Befestigungsschraube (G) befestigen; Körper (D) des Geräts auf den Stift (E) der Klemme fügen.

<FR> Fig.2 **ETAU** - Placer l'étau (F) sur le plan de montage (**NOTE:** épaisseur minimale du plateau 12 mm, hauteur maximale 60 mm) et le fixer en vissant la vis de fixation (G); insérer le corps de la lampe (D) dans la tige du support (E).

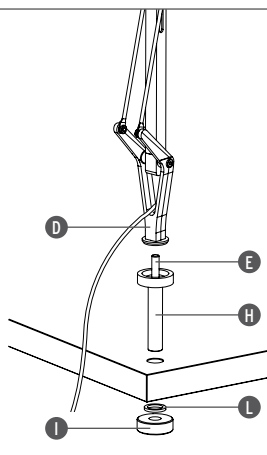
<SP> Fig.2 **ABRAZADERA** - Posicionar la abrazadera (F) en la superficie de montaje (**NOTA:** altura mínima de la superficie 12 mm, altura máxima 60 mm), y fijarla apretando el tornillo de bloqueo (G); Ensambalar el cuerpo (D) del aparato en el perno (E) de la abrazadera.

<PT> Fig.2 **BORNE** - Colocar um suporte ao borne (F) na superfície de montagem (**OBSERVAR BEM:** altura mínima superfície 12 mm, altura máxima 60 mm), então fixar aparafusando o parafuso de fixação (G); Inserir o corpo (D) do aparelho no pino (E) do borne.

<RU> Рис.2 **ЗАЖИМ** - Надеть зажим (F) на монтажную поверхность (**ПРИМЕЧАНИЕ:** минимальная высота поверхности 12 мм, максимальная высота 60 мм), затем закрепить зажимную крепежную винт (G); Позиционировать корпус (D) устройства в штырь (E) зажима.

<J> 図2 **留め金** - 端子 (F) を取り付けたい平面にあわせ (注: 平面高さ最小12mm、最大60mm)、取り付けネジ (G) を締めて固定します。続いて、器具本体 (D) を端子のボルト (E) に挿入します。

Fig. 3



<IT> Fig.3 **DESK SUPPORT CON CAVO A VISTA** - **NOTA BENE:** spessore minimo piano di montaggio: 15 mm - massimo: 40 mm. Effettuare un foro del diametro di 13 mm nel piano di montaggio, quindi introdurre il supporto (H) e fissarlo avvitando la ghiera (I) avendo cura di posizionare la guarnizione (L) tra la ghiera ed il piano di fissaggio. Inserire il corpo (D) dell'apparecchio nel perno (E) del supporto.

<GB> Fig.3 **DESK SUPPORT WITH WIRE ON VIEW** - **NOTE:** minimum thickness of the assembly surface: 15 mm - maximum: 40 mm. Make a hole diameter 13 mm in the assembly surface, then introduce the support (H) and fix by tightening the ring nut (I) taking care to position the seal (L) between the ring nut and the fixing surface. Insert the body (D) of the appliance into pin (E) of the support.

<DE> Abb.3 **DESK SUPPORT MIT SICHKABEL** - **BEACHTEN SIE!** Mindestdicke Montagefläche: 15 mm - maximal: 40 mm. Eine Bohrung mit einem Durchmesser von 13 mm in der Montagefläche ausführen, dann die Halterung (H) einführen und durch Anschrauben des Rings (I) befestigen, wobei darauf zu achten ist, die Dichtung (L) zwischen dem Ring und der Montagefläche zu platzieren. Körper (D) des Geräts auf den Stift (E) der Halterung fügen.

<FR> Fig.3 **INSERT BUREAU AVEC CABLE APPARENT** - **NOTE:** épaisseur minimale du plateau: 15 mm - maximale: 40 mm. Faire un perçage de 13 mm de diamètre dans le plan de montage, y introduire le support (H) et le fixer en vissant la rondelle (I) en prenant soin de placer le joint (L) entre l'anneau et le plan de fixation. Insérer le corps de la lampe (D) dans la tige du support (E).

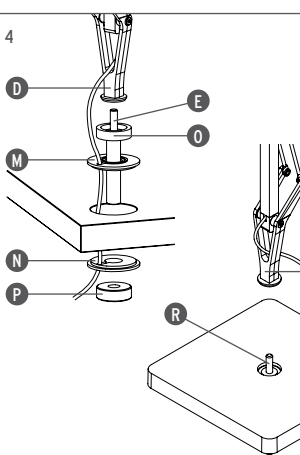
<SP> Fig.3 **SOPORTE PARA MESA CON CABLE A VISTA** - **NOTA IMPORTANTE:** espesor mínimo de la superficie de montaje: 15 mm - máximo: 40 mm. Efectuar un agujero con un diámetro de 13 mm en la superficie de montaje, introducir el soporte (H) y fijarlo apretando la tuerca (I) prestando atención de posicionar correctamente la guarnición (L) entre la tuerca y la superficie de montaje. Ensambalar el cuerpo (D) del aparato en el perno (E) del soporte.

<PT> Fig.3 **DESK SUPPORT COM CABO EM VISTA** - **OBSERVAR BEM:** espessura mínima superfície de montagem: 15 mm - máximo: 40 mm. Efectuar um furo do diâmetro de 13 mm na superfície de montagem; então introduzir o suporte (H) e fixar aparafusando a rosca (I) tendo o cuidado de colocar a guarnição (L) entre a rosca e a superfície de fixação. Inserir o corpo (D) do aparelho no pino (E) do suporte.

<RU> Рис.3 **НАСТОЛЬНАЯ ОПОРА С ВИДИМЫМ КАБЕЛЕМ** - **ПРИМЕЧАНИЕ:** Минимальная толщина монтажной поверхности - 15 мм, максимальная - 40 мм. Сделать отверстие диаметром 13 мм в монтажной поверхности, затем установить опору (H) и закрепить ее путем заворачивания зажимного кольца (I), позиционируя прокладку (L) между зажимным кольцом и крепежной поверхностью. Позиционировать корпус (D) устройства в штырь (E) опоры.

<J> 図3 **コードが覆われている場合** (注: 取り付け平面の厚み、最小15mm—最大40mm)。取り付けたい平面に直径13mmの穴を開け、支え (H) を差し込み、座金 (L) をリングナットと固定したい平面の間に配置するように気をつけて、リングナット (I) を締めて支えを固定します。器具本体 (D) を支えのボルト (E) に挿入します。

Fig. 4



<IT> Fig.4 **DESK SUPPORT CON CAVO A SCOMPARSA** - **NOTA BENE:** spessore minimo piano di montaggio: 15 mm - massimo: 40 mm. Effettuare un foro del diametro di 40 mm nel piano di montaggio, inserire la bussola superiore (M) ed inferiore (N) nel foro avendo cura di fare passare il cavo di alimentazione attraverso i componenti rispettando il percorso indicato nelle figure; inserire il supporto (D) nel foro e fissarlo avvitando la ghiera (P). Fig.5 **BASE** - Inserire il corpo (D) dell'apparecchio nel perno (R) della base.

<GB> Fig.4 **DESK SUPPORT WITH CONCEALED WIRE** - **NOTE:** Minimum thickness of assembly surface: 15 mm - maximum: 40 mm. Make a hole diameter 40 mm in the assembly surface, then introduce the upper bush (M) and lower bush (N) into the hole taking care to pass the feed cable through the components keeping to the path shown in the figures; Insert support (D) into the hole and fix by tightening the ring nut (P). Fig.5 **BASE** - Insert the body (D) of the appliance into the pin (R) of the accessory.

<DE> Abb.4 **DESK SUPPORT MIT VERSCHWINDUNGSKABEL** - **BEACHTEN SIE!** Mindestdicke Montagefläche: 15 mm - maximal: 40 mm. Eine Bohrung mit einem Durchmesser von 40 mm in der Montagefläche ausführen, die obere (M) und untere Buchse (N) in die Bohrung einführen, wobei darauf zu achten ist, das Speisekabel auf der in den Abbildungen gezeigten Strecke durch die Elemente zu führen; Halterung (D) in die Bohrung einführen und durch Anschrauben des Rings (P) befestigen. Abb.5 **SOCKEL** - Körper (D) des Geräts auf den Stift (R) des Zubehörs fügen.

<FR> Fig.4 **INSERT BUREAU AVEC CABLE INVISIBLE** - **NOTE:** épaisseur minimale du plateau: 15 mm - maximale: 40 mm. Faire un perçage de 40 mm de diamètre dans le plan de montage; insérer l'anneau supérieur (M) et inférieur (N) dans le trou en prenant soin de faire passer le câble d'alimentation à travers les pièces, dans l'ordre indiqué sur le schéma. Insérer le support (D) dans le trou et le fixer en vissant la rondelle (P). Fig.5 **BASE** - Insérer le support (D) de la lampe dans la tige (R) de la base.

<SP> Fig.4 **SOPORTE PARA MESA CON CABLE NO VISIBLE** - **AVISO IMPORTANTE:** el grosor mínimo del plano de montaje: 15 mm-máximo: 40 mm. Efectuar un agujero del diámetro de 40 mm en la superficie de montaje, encajar la arandela superior (M) y la inferior (N) en el agujero prestando atención de hacer pasar el cable de alimentación a través de las piezas respetando el recorrido indicado en las figuras. Introducir el soporte (D) en el agujero y fijarlo apretando la tuerca (P). Fig.5 **BASE** - Ensambalar el cuerpo (D) del aparato en el perno (R) de la base.

<PT> Fig.4 **DESK SUPPORT COM CABO RETRÁCTIL** - **OBSERVAR BEM:** espessura mínima superfície de montagem: 15 mm - máximo: 40 mm. Efectuar um furo do diâmetro de 40 mm na superfície de montagem; inserir o anel superior (M) e inferior (N) no furo tendo o cuidado de passar o cabo de alimentação através os componentes respeitando o percurso indicado nas figuras. Inserir o suporte (D) no furo e fixar aparafusando a rosca (P). Fig.5 **BASE** - Inserir o corpo (D) do aparelho no pino (R) do suporte.

<RU> Рис.4 **НАСТОЛЬНАЯ ОПОРА СО СКРЫТЫМ КАБЕЛЕМ** - **ПРИМЕЧАНИЕ:** Минимальная толщина монтажной поверхности - 15 мм, максимальная - 40 мм. Сделать отверстие диаметром 40 мм в монтажной поверхности, вставить верхнюю (M) и нижнюю втулку (N) в отверстие, проводя кабель питания через компоненты, при соблюдении указанной на рисунках траектории; Вставить опору (D) в отверстие и закрепить ее путем заворачивания зажимного кольца (P). **ОСНОВАНИЕ** - Позиционировать опору (D) устройства в штырь (R) основания.

<J> 図4 **コードが覆われている場合** (注: 平面厚み最小15mm、最大40mm)。取り付けたい平面に直径40mmの穴を開け、図に示された経路に従って電気ケーブルを通し、軸受け上部 (M) と下部 (N) を穴に挿入します。続いて、支え (D) を穴に差し込み、リングナット (P) を締めて固定します。図5 **基部** - 器具の支え (D) を土台のボルト (R) に挿入します。