

Code: 7827  
 Collection: MOVE  
 Version: 00 Date:  
 Brand: Linea Light

**linea**  
 light  
 group

Istruzioni per l'installazione  
 Installation instructions  
 Instrucciones para la instalaci3n  
 Instructions pour l'installation  
 Installationsanleitung

ATTENZIONE: la sicurezza dell'apparecchio 3 garantita solo con l'uso appropriato delle seguenti istruzioni; pertanto 3 necessario conservarle.

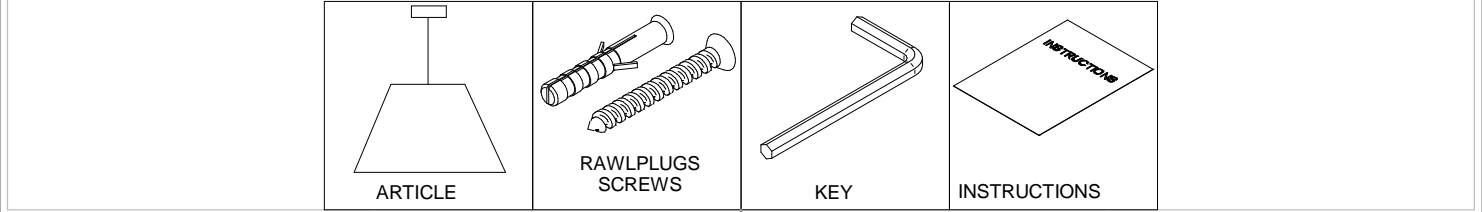
WARNING: the safety of this fixture is guaranteed only if you comply with these instructions; remember to conserve in a safe place.

ATENCI3N: la seguridad del aparato se garantiza solo cumpliendo cuidadosamente las siguientes instrucciones; por ello, es necesario conservarlas.

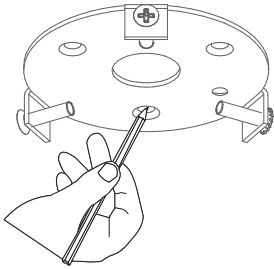
ATTENTION: la securite de l'appareil n'est garantie qu'en cas d'utilisation correcte des instructions suivantes; il faut par consequent les conserver.

ACHTUNG: die sicherheit des gerates wird nur durch sachgemasse befolgung nachstehender anweisungen gewahrleistet; ihre aufbewahrung ist deshalb sehr wichtig.

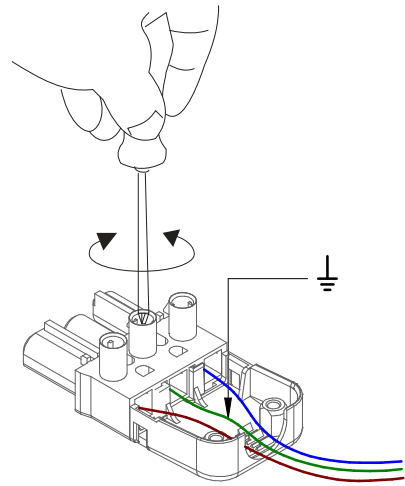
Contenuto dell'imballo - Box Contents - Contenido de la confecci3n - Contenu de l'emballage - Packungsinhalt



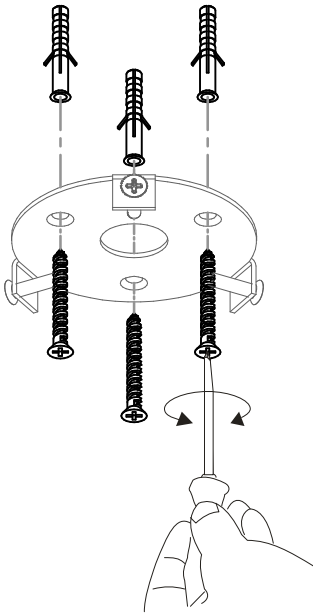
1



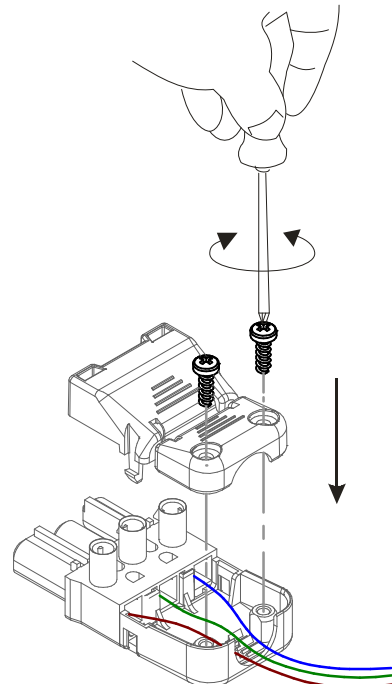
4



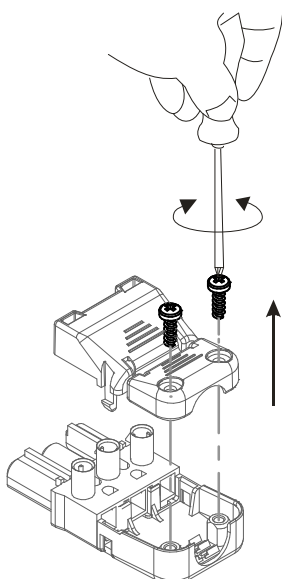
2



5



3

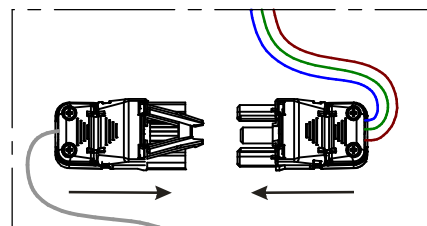
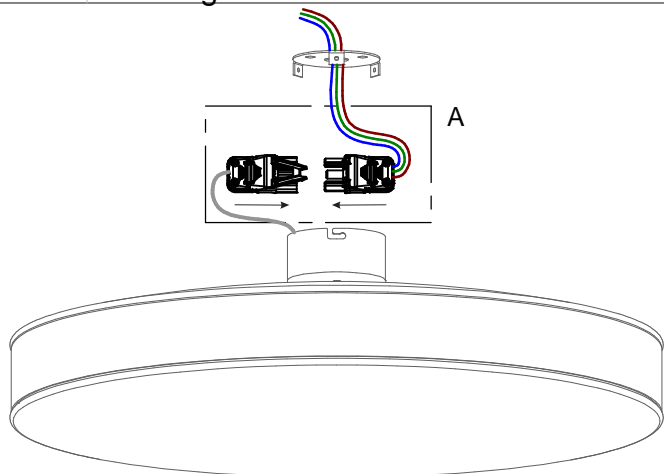


Code: 7827  
Collection: MOVE  
Version: 00 Date:  
Brand: Linea Light

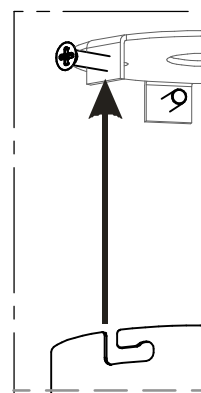
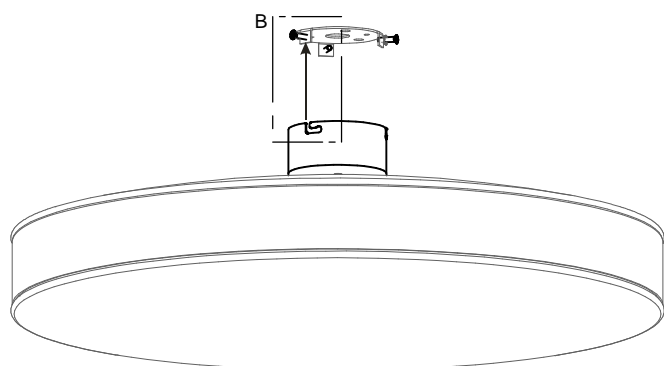
linea  
light  
group

Istruzioni per l'installazione  
Installation instructions  
Instrucciones para la instalaci3n  
Instructions pour l'installation  
Installationsanleitung

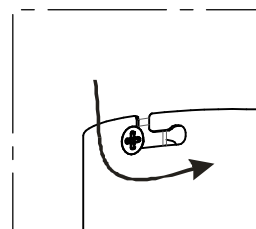
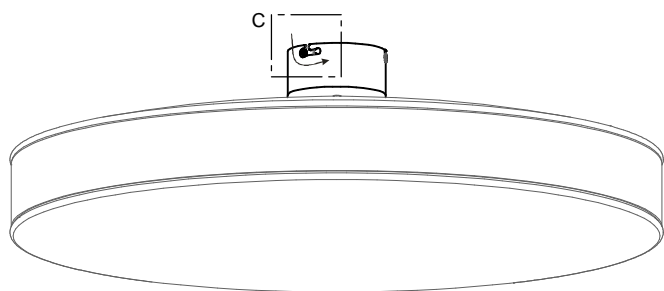
6



DETTAGLIO A



DETTAGLIO B



DETTAGLIO C

Per l'aggancio a baionetta dell'articolo agire sulla montatura e non sul diffusore.  
Install the article with the bayonet lock system, turning the frame and not the diffuser.  
Para el enganche de bayoneta del art3culo, toque la montura y no el difusor.  
Pour l'accrochage 3 baionnette de l'article, agir sur la monture et non pas sur le diffuseur.  
Die Bajonettbefestigung des Artikels 3ber das Gestell und nicht 3ber den Lampenschirm vornehmen.

