

Code: 7826
 Collection: MOVE
 Version: 00 Date:
 Brand: Linea Light

linea
 light
 group

Istruzioni per l'installazione
 Installation instructions
 Instrucciones para la instalaci3n
 Instructions pour l'installation
 Installationsanleitung

ATTENZIONE: la sicurezza dell'apparecchio 3 garantita solo con l'uso appropriato delle seguenti istruzioni; pertanto 3 necessario conservarle.

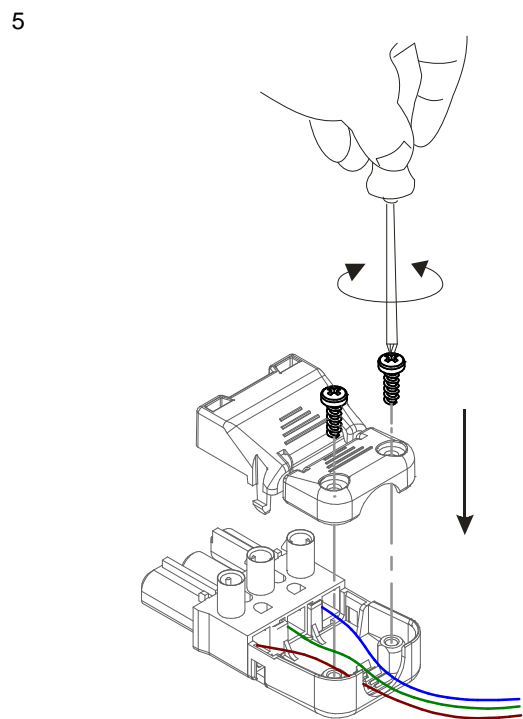
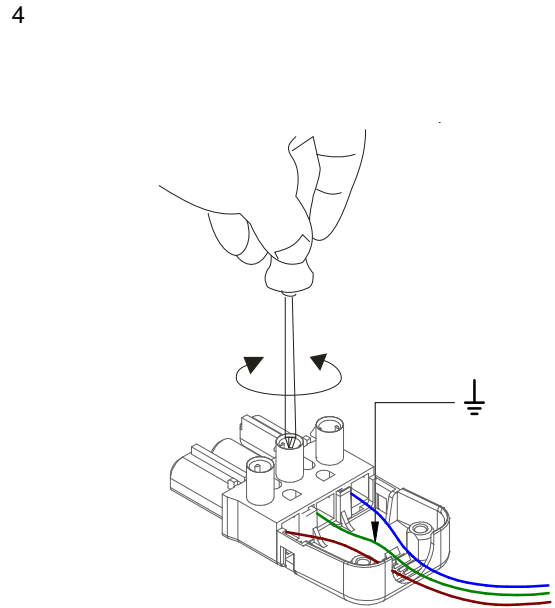
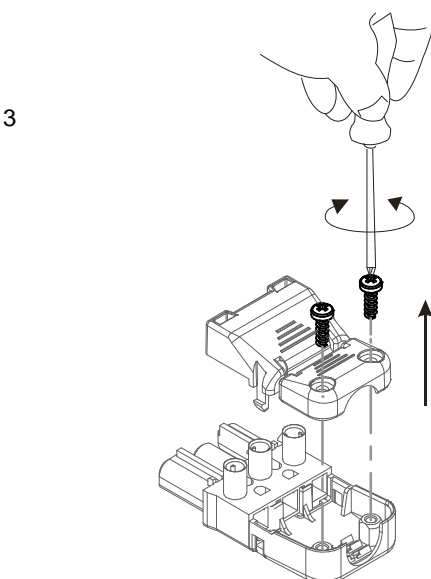
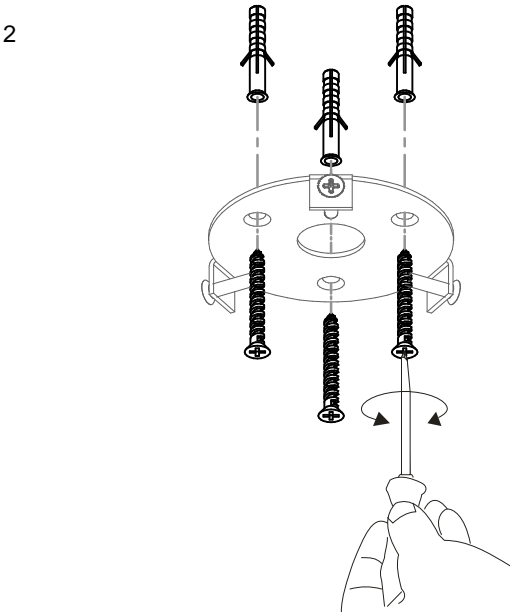
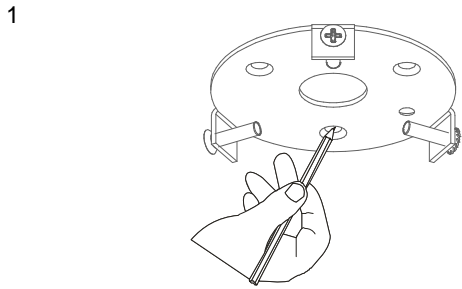
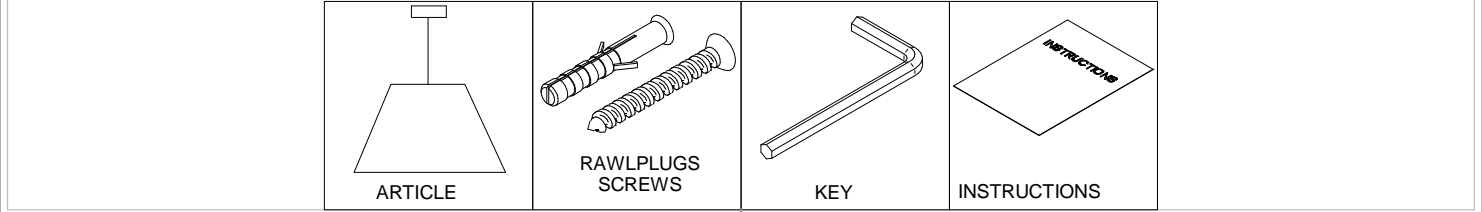
WARNING: the safety of this fixture is guaranteed only if you comply with these instructions; remember to conserve in a safe place.

ATENCIÓN: la seguridad del aparato se garantiza solo cumpliendo cuidadosamente las siguientes instrucciones; por ello, es necesario conservarlas.

ATTENTION: la securite de l'appareil n'est garantie qu'en cas d'utilisation correcte des instructions suivantes; il faut par consequent les conserver.

ACHTUNG: die sicherheit des gerates wird nur durch sachgemasse befolgung nachstehender anweisungen gewahrleistet; ihre aufbewahrung ist deshalb sehr wichtig.

Contenuto dell'imballo - Box Contents - Contenido de la confecci3n - Contenu de l'emballage - Packungsinhalt

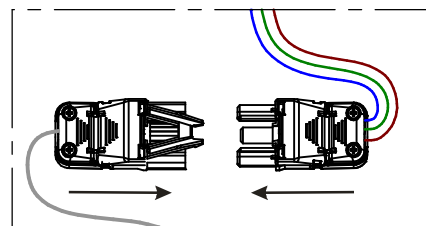
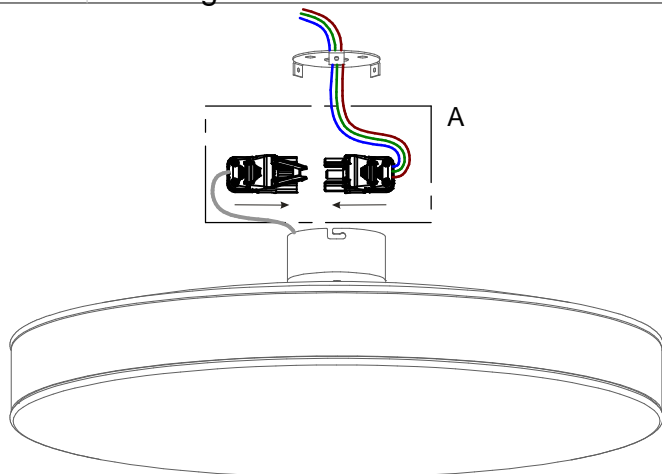


Code: 7826
Collection: MOVE
Version: 00 Date:
Brand: Linea Light

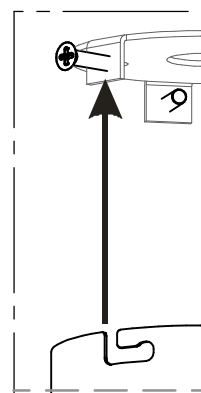
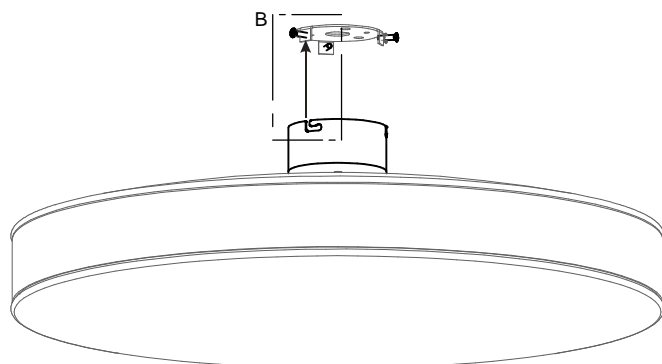
linea
light
group

Istruzioni per l'installazione
Installation instructions
Instrucciones para la instalaci3n
Instructions pour l'installation
Installationsanleitung

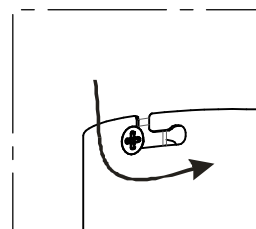
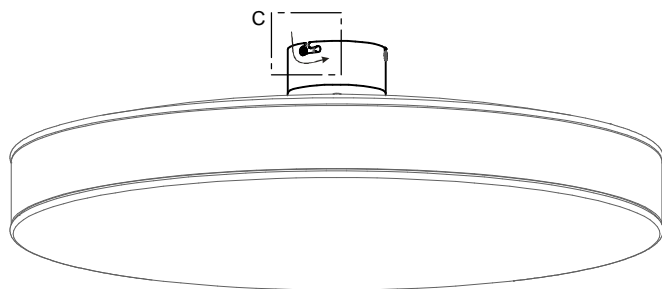
6



DETTAGLIO A



DETTAGLIO B



DETTAGLIO C

Per l'aggancio a baionetta dell'articolo agire sulla montatura e non sul diffusore.
Install the article with the bayonet lock system, turning the frame and not the diffuser.
Para el enganche de bayoneta del art3culo, toque la montura y no el difusor.
Pour l'accrochage 3 baionnette de l'article, agir sur la monture et non pas sur le diffuseur.
Die Bajonettbefestigung des Artikels 3ber das Gestell und nicht 3ber den Lampenschirm vornehmen.

