

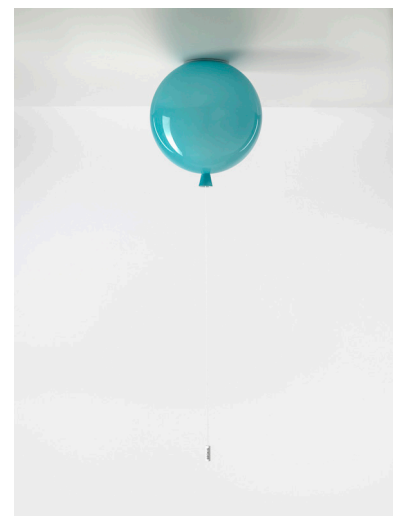
TECHNICKÝ LIST



BROKIS

Název	Stropní svítidlo
Typ	Memory
ID	PC877
Popis	Kolekce Memory probouzí představivost a vtahuje do světa bezstarostného dětství. Nástěnné a stropní varianty o různých velikostech, široká škála barev taveného skla a jeho možné povrchové úpravy nabízí velkou rozmanitost světelného zážitku.

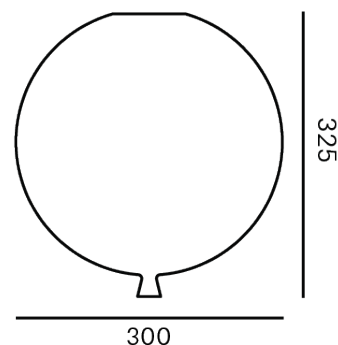
Technický popis Svítidlo se skládá z kovové montury s objímkou E27, a ze skleněné části s bajonetovým systémem. Objímka E27 má integrovaný vypínač pro ruční ovládání svítidla.



KONSTRUKČNÍ SPECIFIKACE

Hmotnost [kg]	2,6 kg
Použité materiály	sklo, kov
délka připojovacího vodiče [mm]	-
Montáž	Strop
Prostředí	Vnitřní

Rozměr [mm]



ELEKTRICKÁ SPECIFIKACE

Jmenovité napětí [V]	230 VDC
Frekvence [Hz]	50 - 60 Hz
Max. příkon [W]	60W
Krytí IP	20
Patice	E27
Světelný zdroj	-
Energetická třída	A+ až E dle použitého zdroje

Certifikace

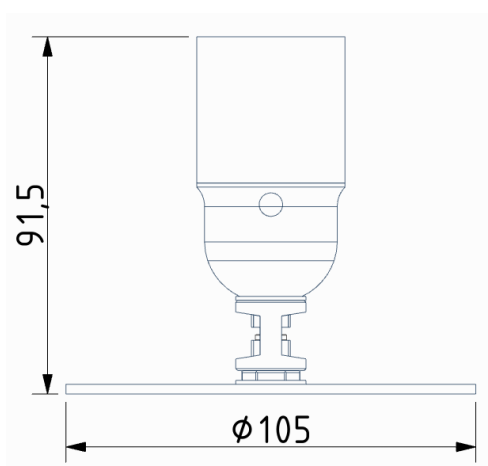


STROPNÍ BALDACHÝN

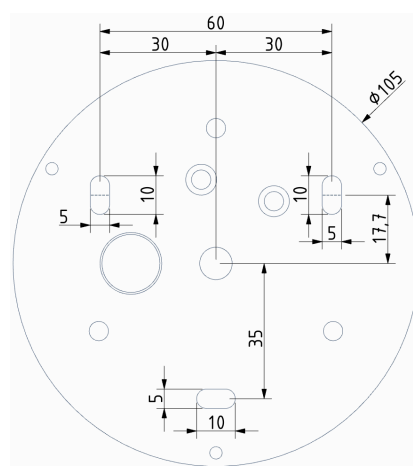
Rozměry š x v [mm]	105 x 91,5 mm
Hmotnost [kg]	0,23 kg
Materiál	kov



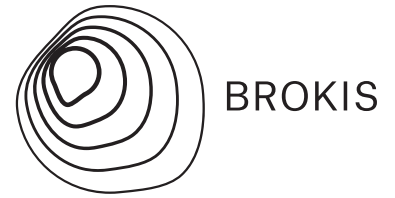
Nákres



Rozměry vrtání



DATASHEET



BROKIS

Name Ceiling luminaire

Type Memory

ID PC877

Description The Memory collection awakens the imagination and beckons back to a carefree childhood. The wall and ceiling versions in different sizes, the wide range of color options, and a selection of finishes give this lighting experience a large degree of versatility.

Tech. description The light consists of a metal ceiling mount with E27 light source socket and a glass shade with bayonet system. The E27 socket has an integrated switch for manual control.



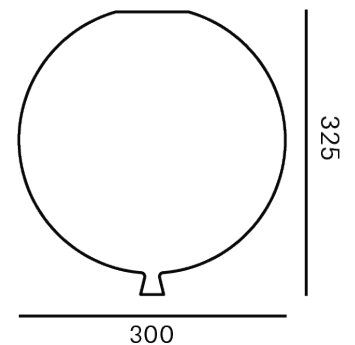
CONSTRUCTION SPECIFICATION

Weight [kg]	2.6 kg
Construction material	glass, metal
Cord length [mm]	-
Mounting	Ceiling
Environment	Indoor

ELECTRICAL SPECIFICATION

Input voltage [V]	230 VDC
Frequency [Hz]	50-60 Hz
Max. power [W]	60 W
Coverage IP	20
Socket	E27
Light source	-
Energy class	A+ to E depending on light source

Dimensions [mm]



Certifications

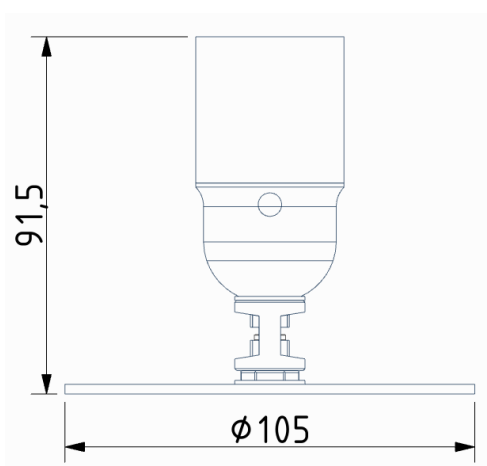


Ceiling part

Dimensions w x h [mm]	105 x 91.5 mm
Weight [kg]	0.23 kg
Material	metal



Drawing



Drilling dimensions

