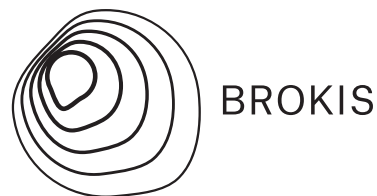


TECHNICKÝ LIST



Název	Podlahové svítidlo
Typ	Balloons L
ID	PC858
Popis	Balloons, kolekce tvarově elementárních a zároveň nadčasových svítidel připomínajících horkovzdušné balóny, fascinuje krásou foukaného skla ve velkém objemu i vznášejícím se reflektorem uvnitř.

Technický popis Svítidlo je sestaveno ze tří hlavních částí. Spodního skleněného dílu, kterým prochází přívodní kabel, kovovým reflektorem různých barev a vrchním skleněným dílem, který slouží jako stínítko.



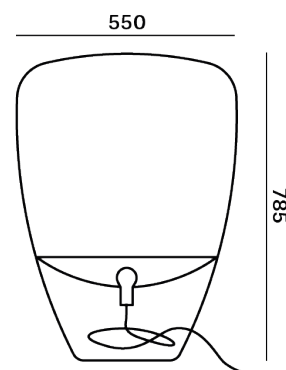
KONSTRUKČNÍ SPECIFIKACE

Hmotnost [kg]	16 kg
Použité materiály	sklo, kov
délka připojovacího vodiče [mm]	1,970 mm
Montáž	Podlaha
Prostředí	Vnitřní

ELEKTRICKÁ SPECIFIKACE

Jmenovité napětí [V]	230 VDC
Frekvence [Hz]	50 - 60 Hz
Max. příkon [W]	60 W
Krytí IP	20
Patice	E27
Světelný zdroj	-
Energetická třída	A+ až E dle použitého zdroje

Rozměr [mm]

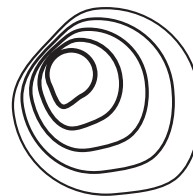


Certifikace



TECHNICKÝ LIST

DOPORUČENÉ SVĚTELNÉ ZDROJE



BROKIS



SEGULA 50288

Patice	E27
Typ	LED filament
Příkon [W]	6 W
Vstupní napětí [V]	220 - 240 VAC
Energetická třída	A+
Světelný tok [lm]	500 lm
Barevná teplota [K]	2200 K
CRI	90+
Životnost [h]	20000h
Stmívatelnost	ano
Rozměry v x š [mm]	120 x 80 mm

DATASHEET



Name Floor lamp

Typ Balloons L

ID PC858

Description Balloons, a collection of elementary and timeless lamps resembling hot air balloons, fascinates the beauty of the bulky, large-volume glass and the floating reflector inside.

Tech. description The lamp consists of three main parts: the bottom glass section with power cord; the metal reflector; and the upper glass shade.



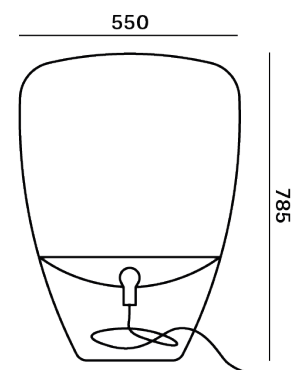
CONSTRUCTION SPECIFICATION

Weight [kg]	16 kg
Construction material	glass, metal
Cord length [mm]	1,970 mm
Mounting	Floor
Environment	Indoor

ELECTRICAL SPECIFICATION

Input voltage [V]	230 VDC
Frequency [Hz]	50-60 Hz
Max. power [W]	60 W
Coverage IP	20
Socket	E27
Light source	-
Energy class	A+ to E depending on light source

Dimensions [mm]

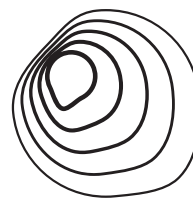


Certifications



DATASHEET

RECOMMENDED BULBS



BROKIS



SEGULA 50288

Socket	E27
Type	LED filament
Lamp wattage [W]	6 W
Input voltage [V]	220-240 VAC
Energy class	A+
Flux[lm]	500 lm
Light colour [K]	2,200 K
CRI	90+
Lifespan [h]	20,000h
Dimmable	yes
Dimensions h x w [mm]	109 x 45 mm