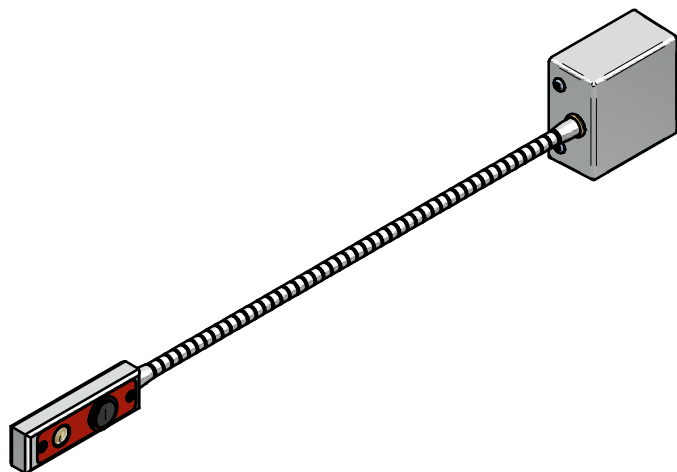


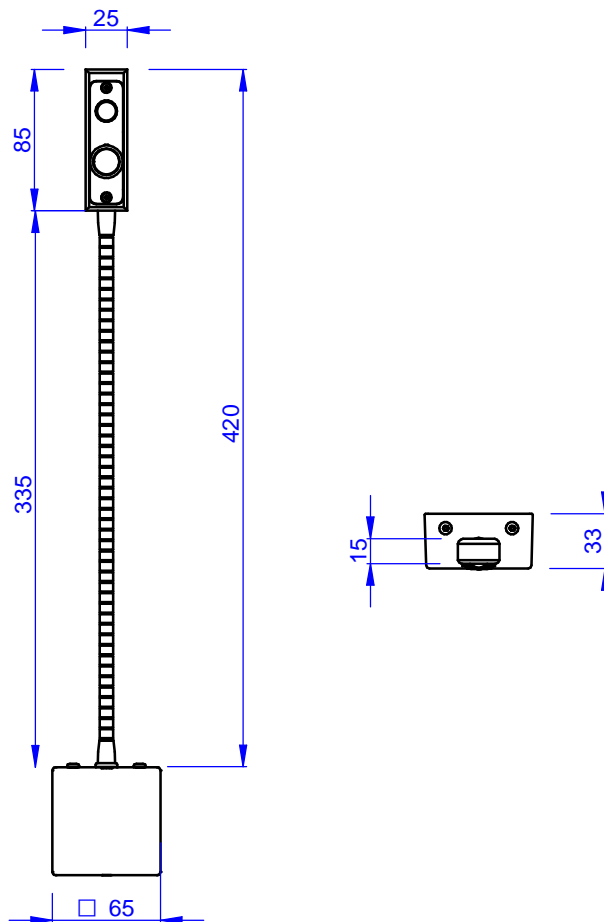
CODE	FINISH
87128	NI
87130	CR



Finiture / Finishes

CROMO (CR)
NIKEL SPAZZOLATO (NS)

DIMENSIONI - DIMENSIONS - MEDIDAS - DIMENSIONS - ABMESSUNGEN



Descrizione del Prodotto - Product Description - Descripción del producto - Descriptions du produit - Produktbeschreibung

Lampada flessibile con testa rettangolare e base quadrata con 1 LED di potenza. Corpo portaled in alluminio disponibile nelle versioni cromato e nichel spazzolato. Lente in metacrilato, tubo flessibile in ottone che permette l'inclinazione a piacimento. Pulsante di accensione/spengimento ON/OFF posizionato sulla testa della lampada. Basetta in acciaio AVP pressofuso con accessorio antivandalismo (opzionale) e staffa in alluminio per il fissaggio (inclusa).
Driver Incluso.

APPLICAZIONI / APPLICATIONS

Apparecchio per interni, Indoor spotlights

Power LED:

LED Cree XRE - CRI 80

Tipo led	n°led	Lumen			power watt
		Cool White	Natural White	Warm White	
XRE	1	167	147	127	2

LED White :
Cold White, Natural White, Warm White

Color LED :
Blue, Amber, Red, Green

Optic :
50° - 70°

LED RGB :
NO

Optic :
-

Input mA : 630 mA

Power Watt: 2

Dimmerabile - Dimmable - Regulable - Dimmable - Dimmbar: **SI, Su richiesta / Yes, on request**

Emergenza - Emergency - Emergencia - Dispositif de secours - Notbeleuchtung: -

Temperatura sulla superficie del vetro - Temperature on the surface of the glass - Temperatura en la superficie del vidrio -

Temperatur auf der Oberfläche des Glases - Temperatur auf der Oberfläche des Glases: -

Orientabilità - Adjustability - Ajustabilidad - De réglage - Verstellbarkeit: **SI / YES**

Carrabilità - Drive - Plisable - Drive - Antrieb: **NO**

Filo incandescenza - Glow Wire - Hilo incandecente: **850°**

Alimentatore - Power supply - Fuente de alimentación - Alimentation - Stromversorgung: **Included ON/OFF**

Classe - Class - Clase - Classe - Klasse: **I**

IP **40**

IK -

Peso - Weight - Peso - Poids - Gewicht (kg): **0,28 Kg**

Volume: **4,320dm³**

: OK

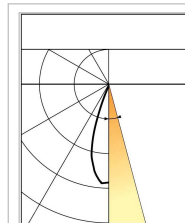
: OK

Photometric link



001

Photometric data



File :BERTIL 2W - Rev. 00

Sicurezza

L'installazione e la manutenzione vanno effettuate ad apparecchio spento. Tutte le operazioni devono essere effettuate da un tecnico specializzato. Modifiche o manomissioni del prodotto e il non rispetto delle indicazioni di seguito riportate possono rendere l'apparecchio pericoloso. L'apparecchio può raggiungere temperature elevate durante l'esercizio e pertanto occorre evitare il contatto con persone, animali o cose. La ditta Linea Light Srl declina ogni responsabilità per i danni causati da un proprio prodotto montato in modo non conforme alle istruzioni.

Security

Installation and maintenance must be done when full power is switched off. All operations should be performed by a specialized technician. Modifications or handling of the product and the non-respect of the information below may be dangerous. The unit can reach high temperatures during operation and therefore any kind of physical contact~ must be avoided. The company Linea Light Srl assumes no responsibility for damages caused by a product installed not in accordance to instructions.

Seguridad

La instalación y el mantenimiento debe hacerse para apagar el equipo. Todas las operaciones deben ser realizadas por un técnico. Modificación o manipulación del producto y la falta de respeto de la información que figura a continuación puede hacer que sea peligroso. La unidad puede alcanzar altas temperaturas durante la operación y, por tanto, debemos evitar el contacto con personas, animales o bienes. La empresa Linea Light Srl no asume ninguna responsabilidad por los daños causados por un producto instalado de forma que no sea de acuerdo con las instrucciones.

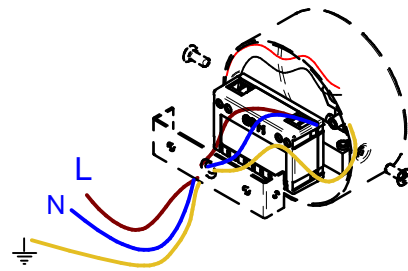
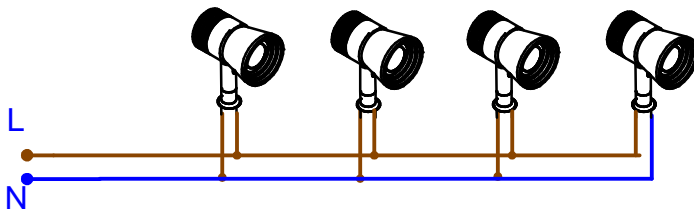
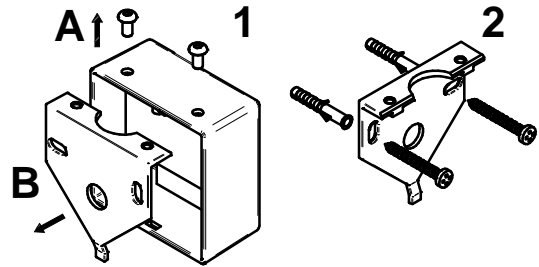
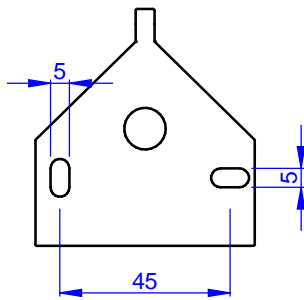
Sécurité

L'installation et l'entretien doivent être effectués lorsque le courant est coupé. Toutes les opérations doivent être effectuées par un technicien spécialisé. Modification ou altération du produit et le non-respect des instructions peuvent rendre le produit dangereux. L'appareil peut atteindre de hautes températures pendant son utilisation et de ce fait tout contact physique ou autres sont à éviter. La société Linea Light Srl ne répondra pas aux dommages causés par un produit installé d'une manière non conforme aux instructions.

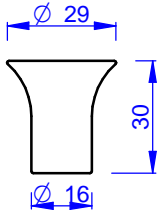
Zu Ihrer Sicherheit

Die Installation sowie die Wartung (Lampenwechsel) muss im ausgeschalteten Zustand (spannungslos) durchgeführt werden und darf ausschließlich von Fachpersonal ausgeführt werden. Nicht-Einhaltung unserer Anweisungen oder eigenständige Änderungen Ihrerseits können gefährliche Auswirkungen haben. Aufgrund hoher auftretender Temperaturen sollte jeglicher Kontakt mit Menschen, Tieren und Gütern vermieden werden. Das Unternehmen Linea Light Srl übernimmt keinerlei Haftung für auftretende Schäden die durch Missachtung unserer Vorgaben und Anweisungen existent sind.

STAFFA/BRACKET



ACCESSORIO 1



L84799 (Anti vandalismo Nikel)
L84799 (Anti Vandalism Nickel)

L84899 (Anti vandalismo Cromo)
L84899 (Anti vandalismo Chrome)

ACCESSORIO 1/2/3 - ACCESSORY 1/2/3 - ACCESSOIRE 1/2/3 - ACCESORIOS 1/2/3

L84799 (Anti vandalismo Nikel) / L84799 (Anti Vandalism Nickel)
L84899 (Anti vandalismo Cromo) / L84899 (Anti vandalismo Chrome)