

Datos Técnicos

Luminaria para uso interior
Factor de Potencia: 1
Lámpara a utilizar:

E14 HSGSP/C/UB 46W 
E14 LED 5W 

Se recomienda que la instalación sea realizada por un profesional.

Aviso: Si el cable flexible o cordón de esta luminaria está dañado, deberá sustituirse exclusivamente por el fabricante o su servicio técnico o una persona de cualificación equivalente con objeto de evitar cualquier riesgo.

Instrucciones para la limpieza

Utilizar un paño suave, humedecido con agua y detergente neutro si fuera necesario. No utilizar alcohol o otros disolventes.

Technical Data

Light fitting for indoor use only
Power Factor: 1
Bulb to be used:

E14 HSGSP/C/UB 46W 
E14 LED 5W 

It is recommended that a professional electrician be responsible for installing the light.

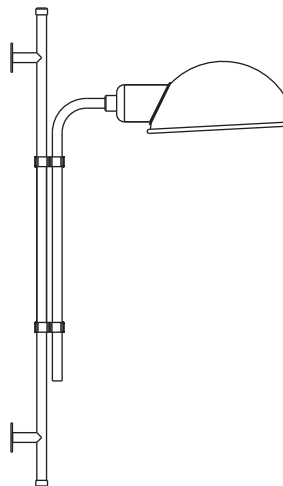
Warning: *If the wire or flexible cord is damaged, it must only be changed by the manufacturer, their Service Dept. or qualified personnel in order to avoid risk.*

Cleaning Instructions

Use a soft damp cloth, with soap or neutral detergent. Do not use alcohol or other solvents.

FUNICULÍA

Instrucciones de Montaje / Assembly Instructions



Aislamiento básico más aislamiento reforzado.
Toma de tierra: excluida.

*Basic insulation plus second insulation or both replaced by reinforced insulation.
Earthing: excluded.*



Distancia mínima a objetos iluminados.

Minimum distance from illuminated objects.



Este símbolo en su equipo o embalaje indica que el presente producto no puede ser tratado como residuo doméstico normal, sino que debe entregarse en el correspondiente punto de recogida de equipos eléctricos y electrónicos. Para recibir información detallada sobre el reciclaje de este producto, por favor, contacte con su ayuntamiento, su punto de recogida más cercano o el distribuidor donde adquirió el producto.

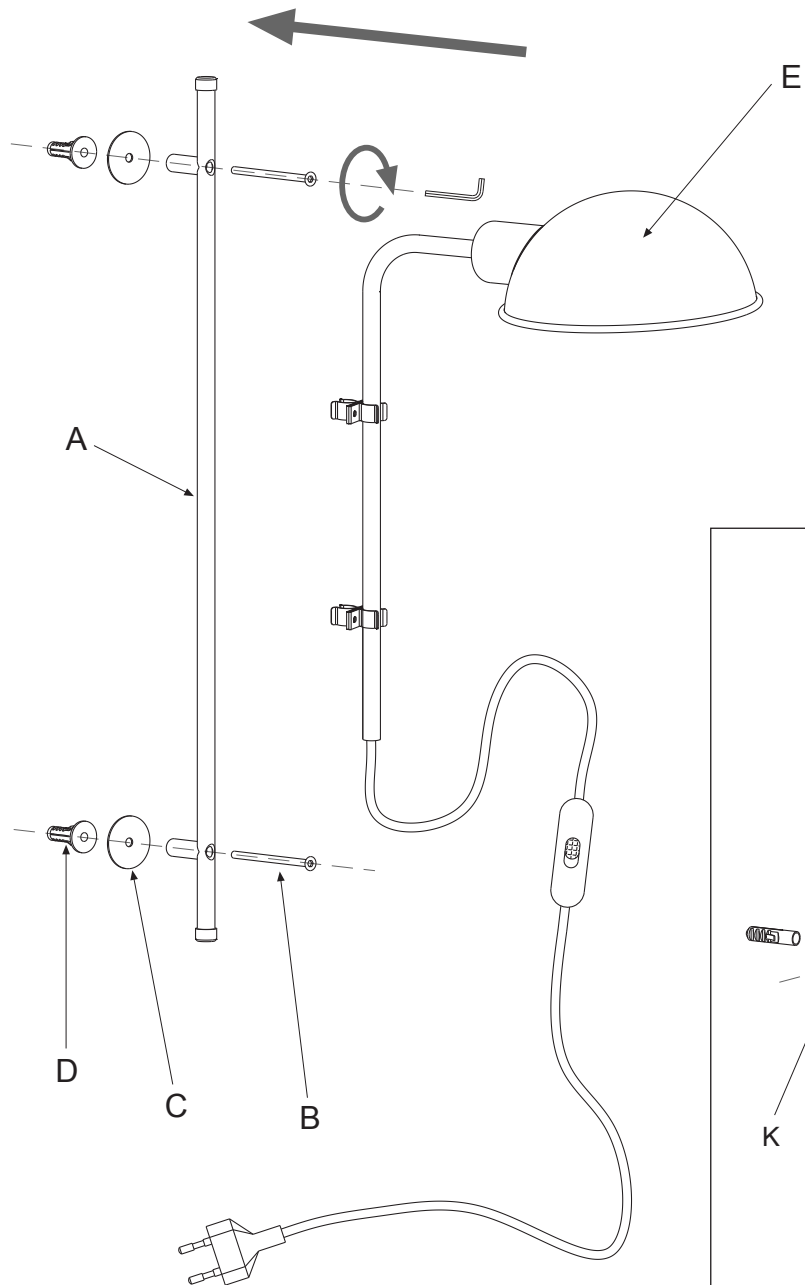
This symbol on the product or its packaging indicates that it must not be treated as household waste. It should, in fact, be handed in at a recognised collection point for recycling electrical and electronic equipment. For more detailed information about the recycling of this product, please contact your local city office, your household waste disposal service or the shop where you purchased the product.

230 V - 50 Hz

marset



marset

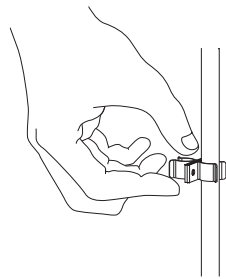


ATENCIÓN!

No utilizar la pantalla sin el soporte.
Presionar las pinzas en el caso de que la pantalla
descienda, tal y como muestra la figura.

WARNING!

Do not use the shade without the support.
Press the pins in case that shade falls down, as
shown in the sketch.



Atención!

Desconectar la conexión a red antes de ser manipulada y realizar el
cambio de bombilla sólo cuando esta se haya enfriado.

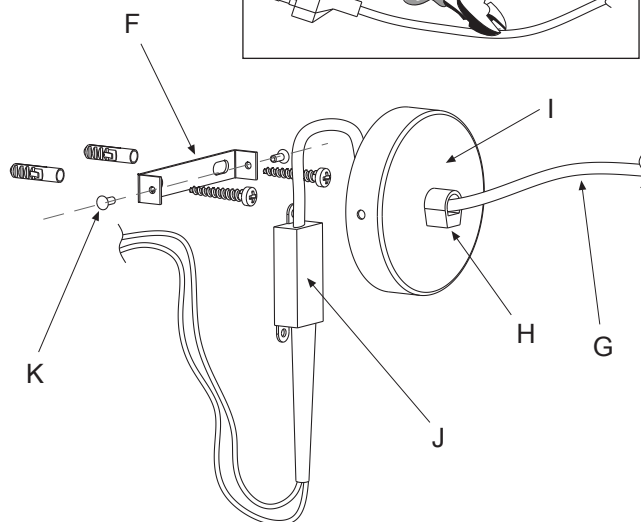
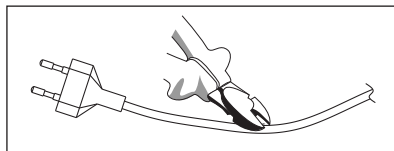
Warning!

Disconnect power supply before installation and change the bulb only
when cold.

1. Fijar el soporte (A) a la pared utilizando los tornillos (B), arandelas (C) y tacos (D) suministrados.
2. Ensamblar el aplique (E) tal y como muestra la figura.

1. Fix support (A) in position using the screws (B), washers (C) and plugs (D) provided.
2. Assembly the wall lamp (E) as shown in Fig.

**ACCESORIO (PLACA PARED)
ACCESSORY (WALL PLATE)**



1. Cortar la clavija del cable.
2. Fijar el soporte (F) a la pared mediante los tornillos y tacos que se suministran.
3. Pasar el cable (G) del aplique a través del prensacables (H) de la placa (I). Fijar el cable atornillando el prensacables.
4. Realizar las conexiones eléctricas en la caja de empalmes (J).
5. Fijar la placa (I) utilizando los tornillos (K).

1. Cut the plug of the wall lamp cable.
2. Fix the support (F) using the plugs and screws provided.
3. Pass the wall lamp cable (G) through the cable gland (H) of the round plate (I). Clamp the cable by tightening the cable gland.
4. Connect all the wiring to terminal strip (J).
5. Fix round plate (I) using screws (K).