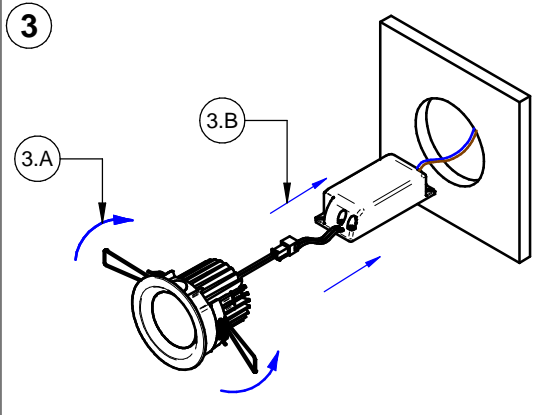
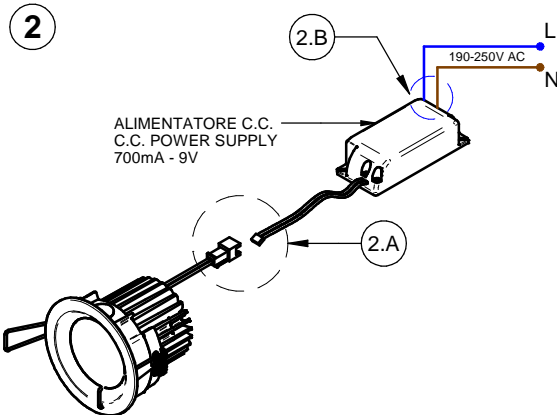
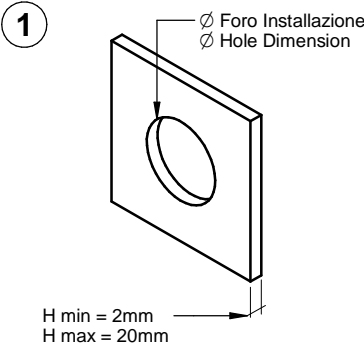
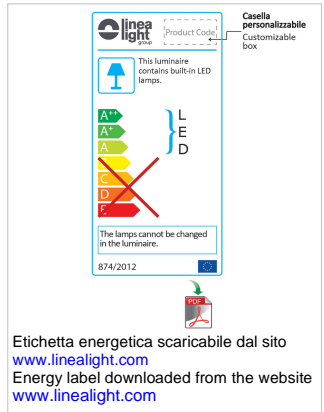
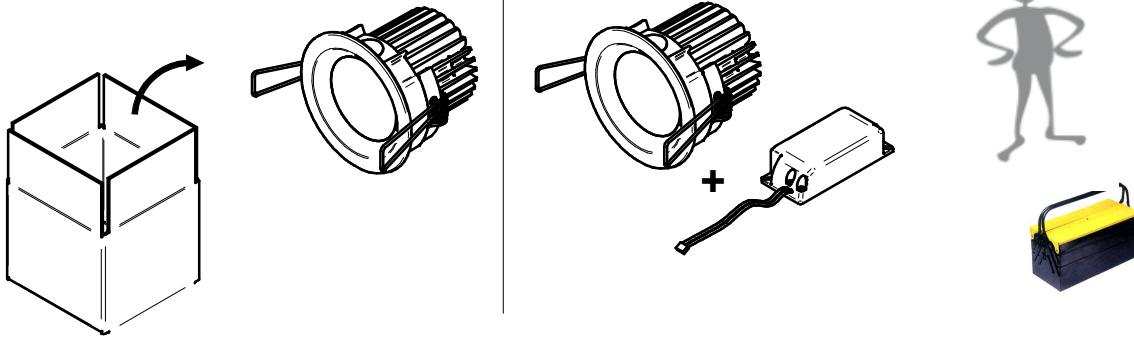
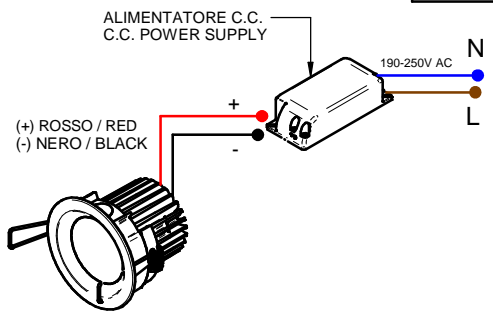


Serie : COB44\_R // COB44\_RJ

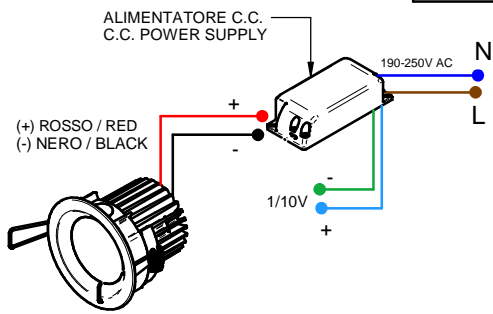


COB44\_R ----> Ø64mm  
COB44\_RJ ----> Ø66mm

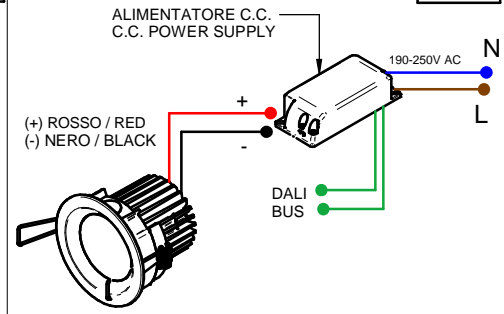
SCHEMA DI CABLAGGIO / WIRING



SCHEMA DI CABLAGGIO / WIRING



SCHEMA DI CABLAGGIO / WIRING



(ITA) - I prodotti devono essere installati tassativamente con alimentazioni, cablaggi e accessori originali del Gruppo Linea Light, o eventualmente approvati dall'azienda. L'utilizzo di accessori non originali, o non approvati, determina il decadimento di ogni garanzia sul prodotto. (ENG) - All power supply, wiring and accessories used for product installation shall be original Linea Light Group parts or approved by the company. The warranty will become void if non original or non approved parts are used. (FRA) - Les produits doivent impérativement être installés avec des alimentations, des câblages et des accessoires Linea Light Group, ou qui ont été approuvés par l'entreprise. L'utilisation d'accessoires non d'origine, ou non approuvés, entraîne la déchéance de toute garantie sur le produit. (ESP) - Los productos se han de instalar obligatoriamente con alimentaciones, cableados y accesorios originales de Linea Light Group o, de otra forma, deben ser aprobados por la empresa misma. El uso de accesorios no originales, o no aprobados, anula todas las garantías del producto. (GER) Die Produkte müssen obligatorisch mit Originalstromversorgung, Originalkabeln und Originalzubehör der Linea Light Group oder mit Teilen, die von der Linea Light Group ausdrücklich empfohlen sind, installiert werden. Die Verwendung von nicht originalen oder nicht vom Hersteller empfohlenem Zubehör führt zu einem sofortigen Verfall vom Garantieanspruch für das Produkt.

I	GB
<b>Procedura di cablaggio</b>	<b>Wiring procedure</b>
1 Chiudere l' interruttore generale <b>OFF</b>	1 Switch off the main switch <b>OFF</b>
2 Collegare i faretti all' alimentatore	2 Connect the spotlights to the power supply unit.
3 Collegare l' alimentatore alla rete	3 Connect the power supply unit to the network
4 Aprire l' interruttore generale <b>ON</b>	4 Switch on the main switch <b>ON</b>
N.B	N.B
Tutte le operazioni di manutenzione ed installazione vanno eseguite con l' interruttore generale in posizione <b>OFF</b>	All the maintenance and installation procedures must be carried out with the main switch in position <b>OFF</b>
Non collegare più faretti in parallelo all' uscita dello stesso alimentatore	Do not connect too many parallel spotlights to the output of the same power supply unit
I faretti necessitano di corrente costante stabilizzata	Use stabilized constant current for the spotlights
Per il N° di led collegabili all' alimentatore seguire le indicazioni sull'etichetta dello stesso	Follow the instructions on the label of the power supply unit for the number of spotlights that can be connected to it
<b>IL FARETTO RISULTA GARANTITO SOLO CON ALIMENTATORI DISTRIBUITI DA i-LèD</b>	<b>SPOTLIGHTS ARE GUARANTEED ONLY IF POWER SUPPLY UNITS DISTRIBUTED BY i-LèD ARE USED</b>

F	D
<b>Procédure de câblage</b>	<b>Anleitung zur Verkabelung</b>
1 Couper le disjoncteur <b>OFF</b>	1 Schalten Sie den Hauptschalter aus <b>OFF</b>
2 Relier les spots au driver	2 Schliessen Sie die Strahler an dem Stromversorgungsgeräat an
3 Relier le driver au réseau	3 Schliessen Sie das Stromversorgungsgeräat ans Netz an
4 Connecter le disjoncteur <b>ON</b>	4 Schalten Sie den Hauptschalter ein <b>ON</b>
N.B.	N.B
Toutes les opérations de maintenance et d'installation seront effectuées avec le disjoncteur sur la position <b>OFF</b>	Die Wartungs- und Instandhaltungsvorgänge müssen mit Hauptschalter in Position durchgeführt werden <b>OFF</b>
Ne pas relier plusieurs spots en parallèle sur la sortie du même driver	Schalten Sie weiterhin keinen Strahler mehr parallel am Ausgang desselben Stromversorgungsgeräats
Les spots nécessitent d'un courant constant stabilisé	Die Strahler brauchen Konstantstrom
Pour le N° de leds reliables au driver, suivre les indications reportées sur son étiquette	Beachten Sie die Etikette des Stromversorgungsgeräats, um die Anzahl der anzuschliessenden LED zu erfahren.
<b>LE SPOT EST GARANTI SEULEMENT AVEC LES DRIVERS DISTRIBUES PAR i-LèD</b>	<b>DIE GARANTIE IST GÜLTIG NUR FÜR STRAHLER, DIE MIT i-LèD STROMVERSORNGSGERÄTEN EINGESPEIST WERDEN.</b>

E
<b>Procedimiento de cableado</b>
1 Cerrar el interruptor general <b>OFF</b>
2 Conectar los focos al alimentador
3 Conectar el alimentador a la red
4 Abrir el interruptor general <b>ON</b>
N.B
Todas las operaciones de mantenimiento e instalación se tendrán que llevar a cabo con el interruptor general en posición <b>OFF</b>
No conectar má focos en paralelo a la salida del mismo alimentador
Los focos necesitan corriente constante estabilizada
Sobre el N° de leds conectables al alimentador seguir las indicaciones indicadas en la etiqueta del mismo
<b>EL FOCO SÓLO ESTÁ GARANTIZADO CON ALIMENTADORES DISTRIBUIDOS POR i-LèD</b>

E
<b>Procedimiento de cableado</b>
1 Cerrar el interruptor general <b>OFF</b>
2 Conectar los focos al alimentador
3 Conectar el alimentador a la red
4 Abrir el interruptor general <b>ON</b>
N.B
Todas las operaciones de mantenimiento e instalación se tendrán que llevar a cabo con el interruptor general en posición <b>OFF</b>
No conectar má focos en paralelo a la salida del mismo alimentador
Los focos necesitan corriente constante estabilizada
Sobre el N° de leds conectables al alimentador seguir las indicaciones indicadas en la etiqueta del mismo
<b>EL FOCO SÓLO ESTÁ GARANTIZADO CON ALIMENTADORES DISTRIBUIDOS POR i-LèD</b>

E
<b>Procedimiento de cableado</b>
1 Cerrar el interruptor general <b>OFF</b>
2 Conectar los focos al alimentador
3 Conectar el alimentador a la red
4 Abrir el interruptor general <b>ON</b>
N.B
Todas las operaciones de mantenimiento e instalación se tendrán que llevar a cabo con el interruptor general en posición <b>OFF</b>
No conectar má focos en paralelo a la salida del mismo alimentador
Los focos necesitan corriente constante estabilizada
Sobre el N° de leds conectables al alimentador seguir las indicaciones indicadas en la etiqueta del mismo
<b>EL FOCO SÓLO ESTÁ GARANTIZADO CON ALIMENTADORES DISTRIBUIDOS POR i-LèD</b>