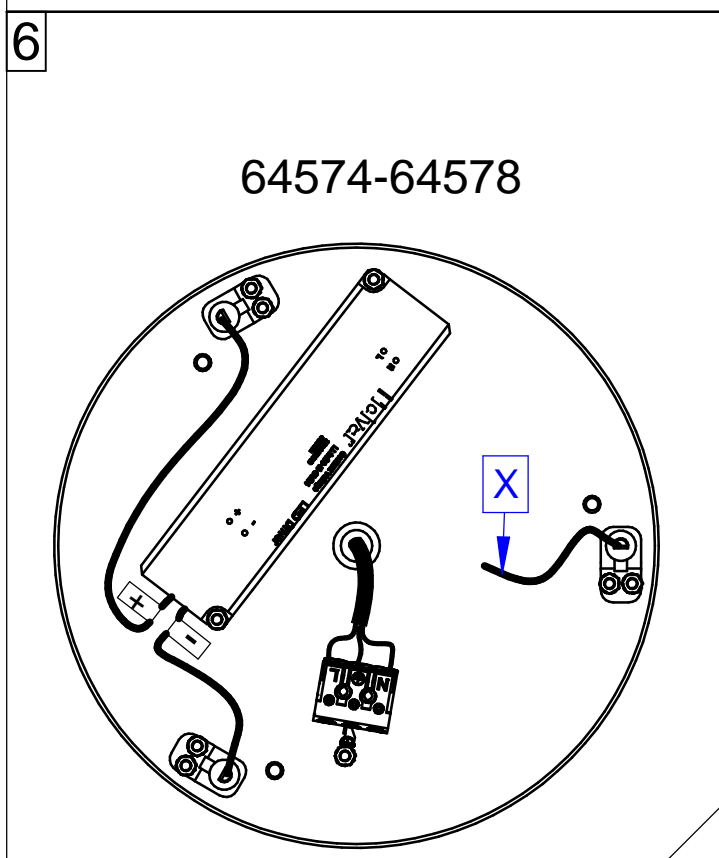
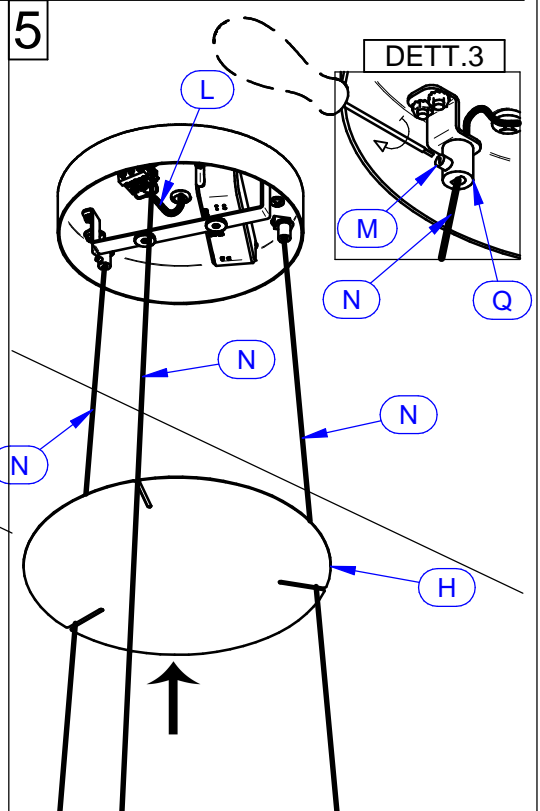
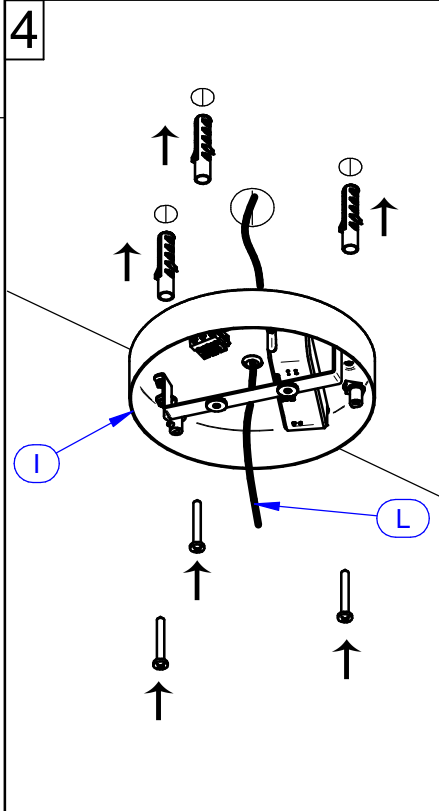
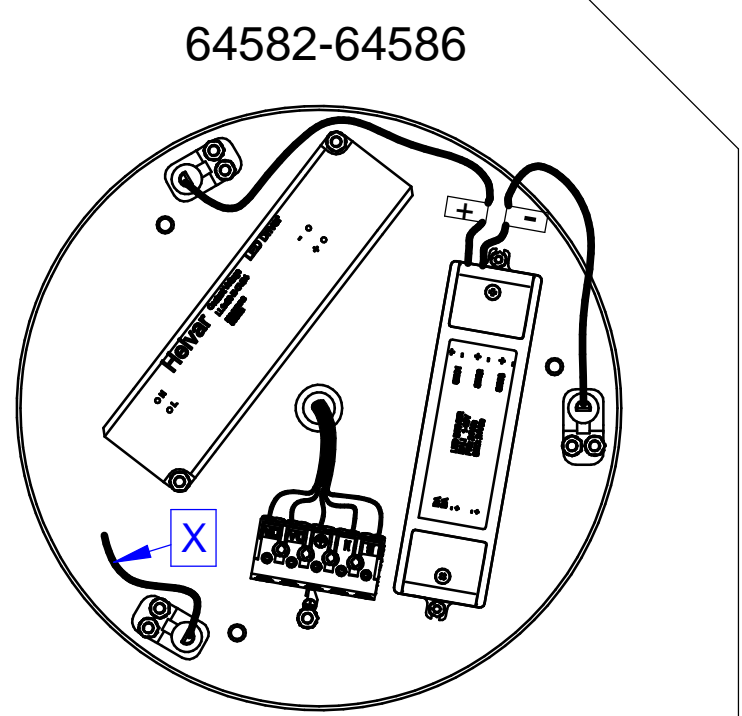
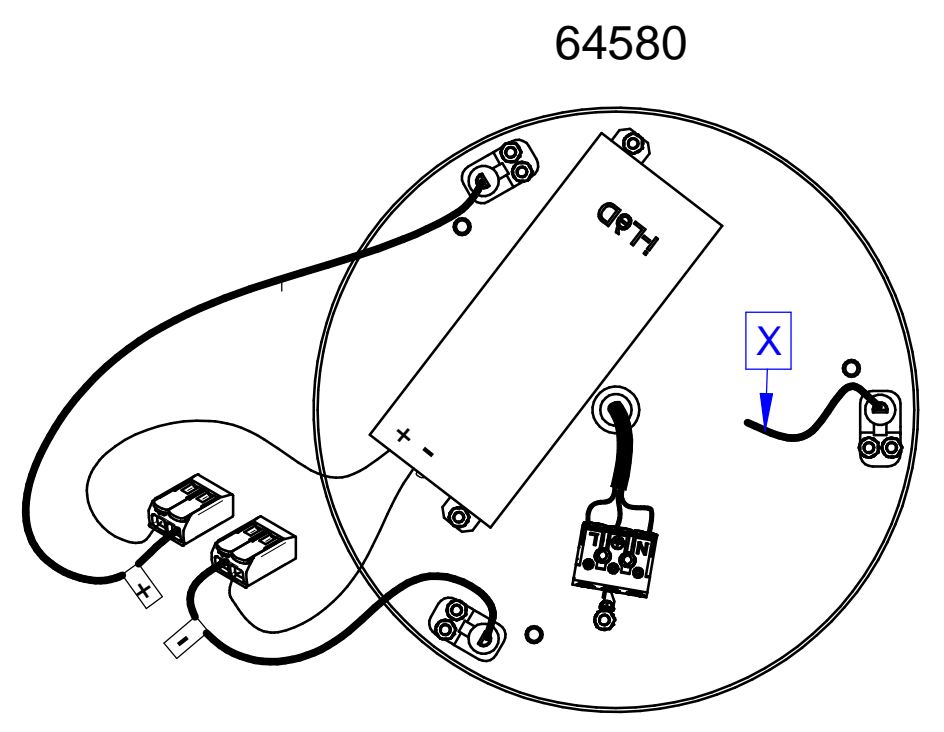


CODE	X _{mm}	Y _Ø
64570W		
64583W	590	682
64571W	764	882
64584W		
64572W	1242	1434
64585W		
64573W	2089	2412
64587W		
64577W	626	723
64579W	792	914
64581W	1264	1460



Type B
Electrical connection



Q1461

ITALIANO

ISTRUZIONI PER IL CORRETTO MONTAGGIO, UTILIZZO E MANUTENZIONE

ATTENZIONE: Queste istruzioni devono essere consultate e conservate dal personale specializzato nell'installazione e successiva manutenzione ordinaria e straordinaria. L'installazione e la manutenzione vanno effettuate ad apparecchio scollegato dalla rete dell'alimentazione. Tutte le operazioni devono essere effettuate da un tecnico specializzato. Modifiche o manomissioni del prodotto e il non rispetto delle indicazioni di seguito riportate annullano la garanzia possono rendere l'apparecchio pericoloso. L'apparecchio può raggiungere temperature elevate durante l'esercizio e pertanto occorre evitare il contatto con persone, animali o cose. La ditta TRADDEL declina ogni responsabilità per i danni causati da un proprio prodotto montato in modo non conforme alle istruzioni.

Attenzione: Per garantire il corretto funzionamento, la distanza massima tra il driver e l'apparecchio non deve eccedere i 20metri totali.

Type A:

Questa operazione va effettuata solo su articoli con alimentazione remota.

Gli articoli possono essere installati su qualsiasi tipo di superficie.

Attenzione prima di iniziare l'installazione consultare il **[DETT.1]** per le quote di fissaggio in base al codice scelto.

[1] Forare il soffitto e fissare con viti e tasselli il particolare (A) interponendo opzionalmente il disco (B) come mascheratura per irregolarità superficiali nella zona del foro o del passaggio cavo .

Far passare il cavo (D) all'interno del particolare (E) e del pressacavo (F).

Collegare elettricamente il cavo (C) con il cavo (D) utilizzando il connettore di testa (P) fornito in dotazione.

[2] Avvitare il pressacavo (F) nel manicotto(A).

Regolare l'altezza desiderata e una volta raggiunta la quota desiderata, avvitare il grano (G).

Avvitare infine il manicotto (E).

Type B:

Questi articoli possono essere installati su qualsiasi tipo di superficie.

[3] Levare il disco (H) ad aggancio magnetico dalla base (I).

[DETT.2] Rispettare queste quote per l'installazione della base.

[4] Forare il soffitto e fissare con viti e tasselli il particolare (I) avendo cura di far passare il cavo di alimentazione (L) nel passacavo centrale.

[5] Collegare il cavo di alimentazione (L) al morsetto rapido rispettando le polarità indicate.

[DETT.3] Inserire i cavi (N) nei bloccacavi (Q) e bloccarli avvitando i grani (M). Effettuare la connessione dei cavi (N) al driver rispettando la polarità **[6][7][8]**.

ENGLISH

INSTRUCTIONS FOR CORRECT ASSEMBLY, USE AND MAINTENANCE

WARNING: This instruction sheet must be consulted and retained by the person responsible for installation and ordinary and extraordinary maintenance. Before beginning installation or maintenance operations switch off the mains supply. All these operations must be carried out by a specialised technician. Tampering or modifying the product or failing to comply with the instructions below will void the guarantee and could render the product dangerous. Given that this fixture may reach high temperatures it is important to ensure that persons, animals or other objects do not come into direct contact with it. TRADDEL disclaims all responsibility for damage caused by products that have been not been assembled in compliance with the instructions.

Attention: To ensure proper working conditions, the maximum distance between the driver and the light fixture should not exceed a total of 20m .

Type A:

This operation must be realized only in case of articles with remote feeding.

The articles can be installed on any kind of surface.

Attention: before starting the installation please check **[DET.1]** for the fixing dimensions according to the codes selected.

[1] Cut the ceiling and fix with screws detail (A) placing the disc (B) in between as an option using it as a shielding for superficial defects in the area of the hole or cable passage.

Pass the cable (D) inside detail (E) and cable gland (F).

Connect electrically cable (C) with cable (D) by using the head connector (P) included.

[2] Screw the cable gland inside the sleeve (A).

Fix the height as necessary and then lock it (G).

Screw the cable gland (E).

Type B:

The articles can be installed on any kind of surface.

[3] Remove the magnetic disc (H) from the base (I).

[DETT.2] Respect these dimensions to install the base.

[4] Cut the ceiling and fix the detail (I) with screws taking care of passing the feeding cable (L) through the central cable gland.

[5] Connect the feeding cable (L) to the rapid connector by respecting the polarity indicated.

[DETT.3] Insert the cables (N) in the cable glands (Q) and lock them (M). Make the cable connection (N) to the driver respecting the polarity **[6][7][8]**.

Type B electrical connection:

ITALIANO

Attenzione: Ogni articolo ha tre cavi di sospensione. Due di questi vengono usati anche come alimentazione. E' importante rispettare la polarità indicata in etichetta per il collegamento al driver.

Il cavo indicato in figura con (X) non deve aver alcuna connessione elettrica ma deve fungere solo come sostegno.

Questa operazione va effettuata solo su articoli con base.

Gli articoli possono essere installati su qualsiasi tipo di superficie. Per la connessione elettrica rispettare quanto segue in base all'articolo da collegare.

Per il collegamento elettrico rispettare **[6]** per i codici 64574-64578 , **[7]** per i codici 64582-64586 e **[8]** per il codice 64580.

[8] Attenzione: per il collegamento in questo articolo utilizzare come in figura i connettori rapidi forniti in dotazione rispettando la polarità.

ENGLISH

Attention: Each article features three suspension cables. Two of them are also used for the electrical supply. It is important to respect the correct polarity specified in the label for the connection to the driver.

The cable labelled with an (X) in the picture will not have any electrical connection but will only act as a support.

This operation needs to be applied only to articles with a canopy.

The articles can be installed on any kind of surface. For the electrical connection please follow the following instruction according to the article to be installed.

For the electrical connections respect **[6]** for codes 64574-64578 , **[7]** for codes 64582-64586 and **[8]** for code 64580.

[8] Attention: the connection in this article must be done by using the rapid connectors included and respecting the polarity.