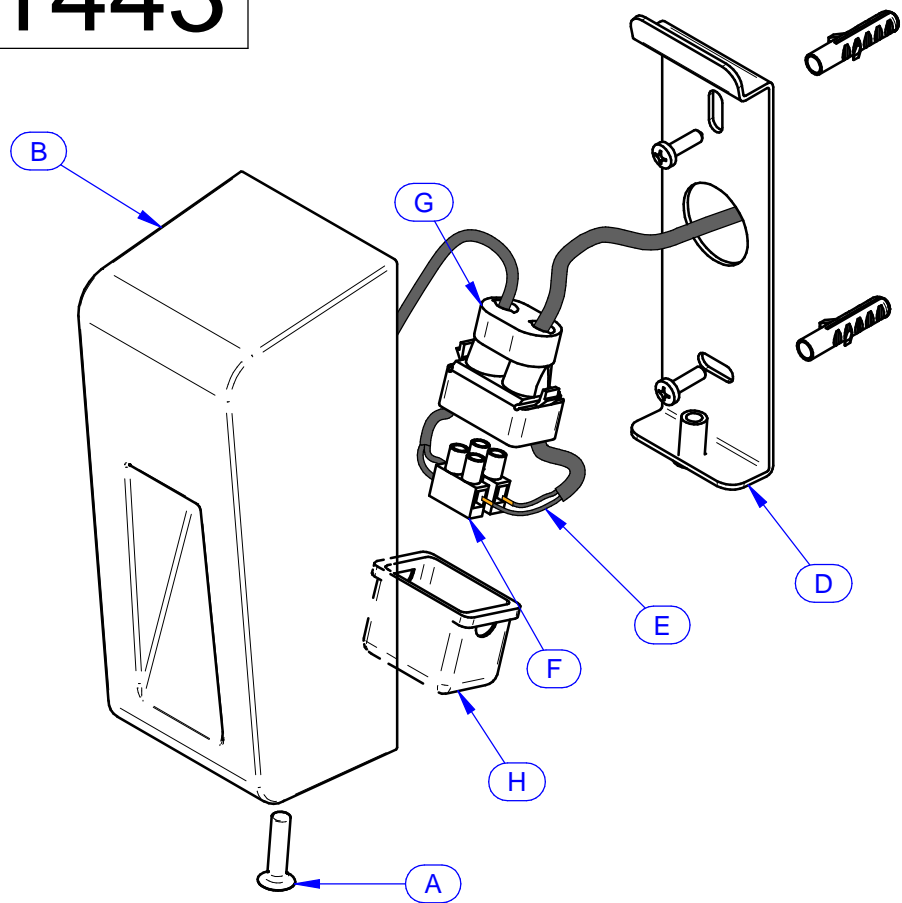


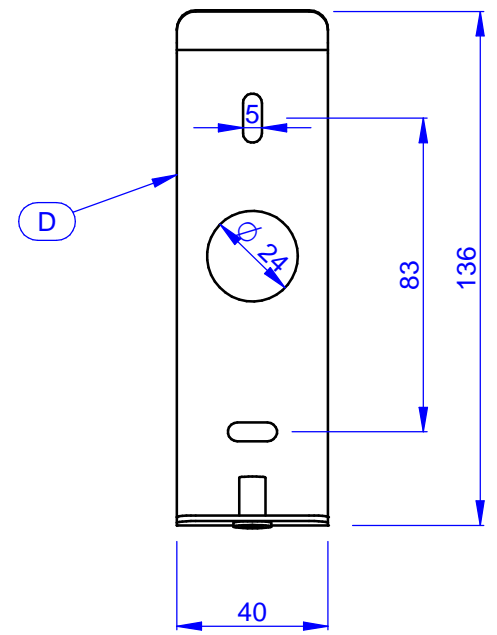
Q1443

1

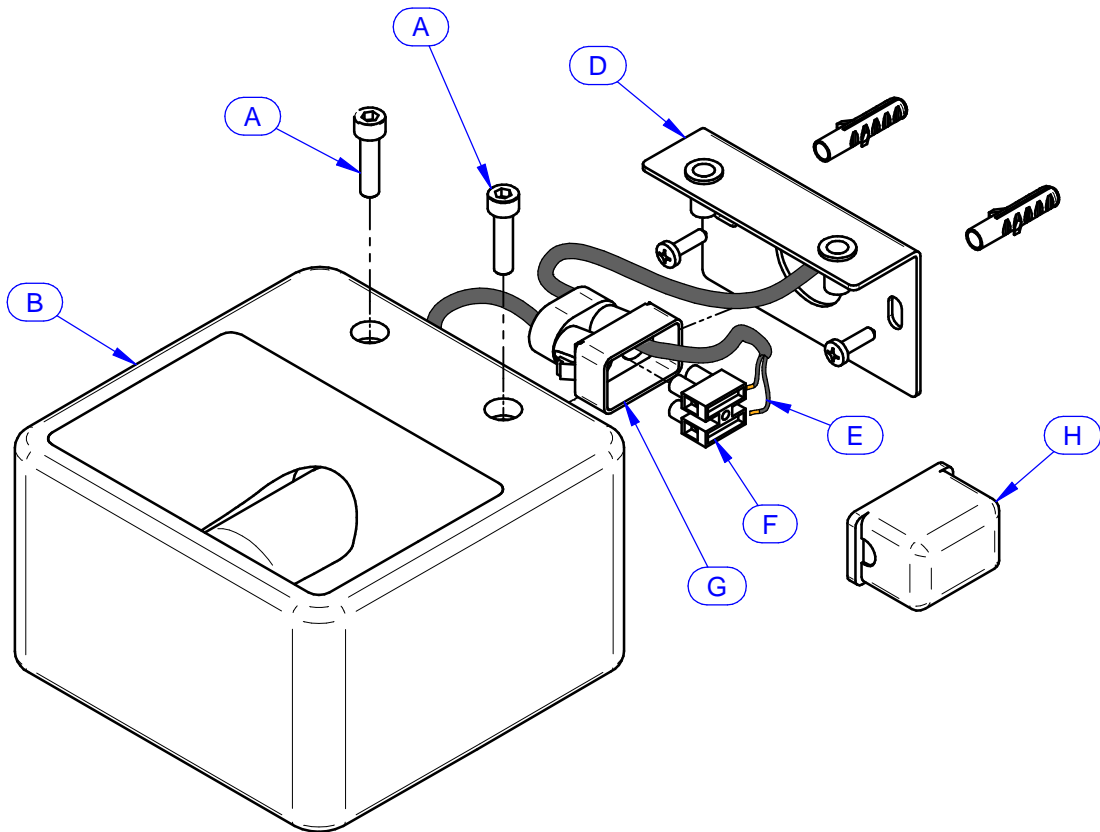


2

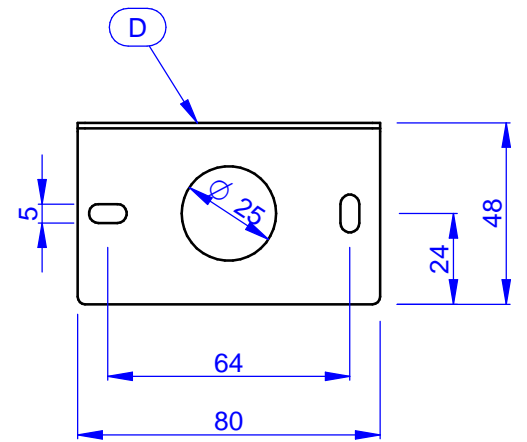
Tràddel
architectural lighting



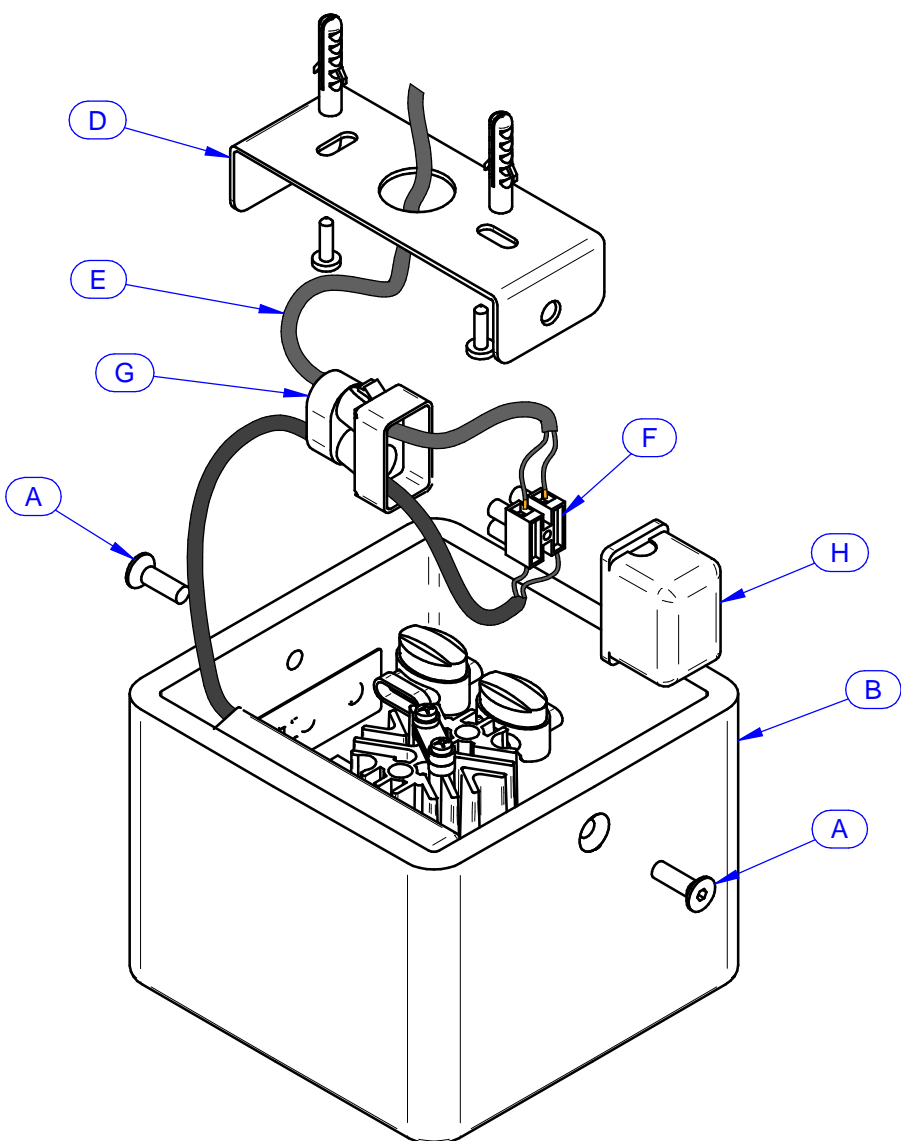
1



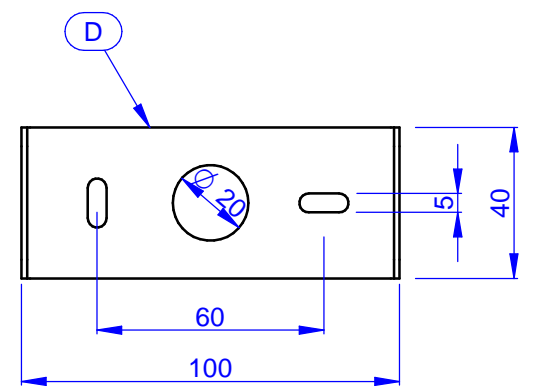
2



1



2



Q1443

ITALIANO

ISTRUZIONI PER IL CORRETTO MONTAGGIO, UTILIZZO E MANUTENZIONE

ATTENZIONE: Queste istruzioni devono essere consultate e conservate dal personale specializzato nell'installazione e successiva manutenzione ordinaria e straordinaria. L'installazione e la manutenzione vanno effettuate ad apparecchio scollegato dalla rete dell'alimentazione. Tutte le operazioni devono essere effettuate da un tecnico specializzato. Modifiche o manomissioni del prodotto e il non rispetto delle indicazioni di seguito riportate annullano la garanzia possono rendere l'apparecchio pericoloso. L'apparecchio può raggiungere temperature elevate durante l'esercizio e pertanto occorre evitare il contatto con persone, animali o cose. La ditta TRADDEL declina ogni responsabilità per i danni causati da un proprio prodotto montato in modo non conforme alle istruzioni.

INSTALLAZIONE :

- [1] Togliere le viti (A) dalla struttura (B). Estrarre la staffa (D) dalla struttura (B). Fissare la staffa (D) al muro, mediante le viti e i tasselli.
- [2] Prestare attenzione a mantenere le distanze riportate dall'uscita del cavo di rete.
- [1] Effettuare il cablaggio del cavo di rete (E) nel morsetto (F) prestando attenzione a bloccare i cavi di rete attraverso il pressacavo (G). Immergere il tutto nel gel isolante contenuto nella scatola (H). Alloggiare il tutto all'interno della struttura (B). Posizionare la struttura (B) sulla staffa (D) e bloccarla mediante le viti (A).

ENGLISH

INSTRUCTIONS FOR CORRECT ASSEMBLY, USE AND MAINTENANCE

WARNING: This instruction sheet must be consulted and retained by the person responsible for installation and ordinary and extraordinary maintenance. Before beginning installation or maintenance operations switch off the mains supply. All these operations must be carried out by a specialized technician. Tampering or modifying the product or failing to comply with the instructions below will void the guarantee and could render the product dangerous. Given that this fixture may reach high temperatures it is important to ensure that persons, animals or other objects do not come into direct contact with it. TRADDEL disclaims all responsibility for damage caused by products that have been not been assembled in compliance with the instructions.

INSTALLATION ITEMS:

- [1] Remove the screws (A) from the structure (B). Pull the bracket (D) out of the structure (B). Secure the bracket (D) to the wall by using the screws and plugs.
- [2] Ensuring that the distances indicated from the exit hole of the mains lead are observed.
- [1] Wire the mains lead (E) into the terminal (F) while ensuring that the mains leads are secured by means of the cable gland (G). Dip the assembly into the insulating gel contained in the box (H). Put the assembly into the structure (B). Place the structure (B) onto the bracket (D) and secure it by means of the screws (A).

FRANCAIS

NOTICE DE MONTAGE, UTILISATION ET MAINTENANCE

ATTENTION: Ces instructions doivent être consultées et conservées par le personnel spécialisé dans l'installation et la maintenance successive, ordinaire et extraordinaire. L'installation et la maintenance seront effectuées avec l'appareil débranché du réseau d'alimentation. Toutes les opérations doivent être effectuées par un technicien expert. Toute modification ou détérioration du produit et le non respect des indications reportées ci-après annule la garantie et peut rendre l'appareil dangereux. L'appareil peut atteindre des températures élevées durant le fonctionnement et donc il faut éviter le contact avec personnes, animaux ou objets. La maison TRADDEL décline toute responsabilité pour les dommages provoqués par un de ses produits monté de façon non conforme aux instructions.

INSTALLATION:

- [1] Retirer les vis (A) de la structure (B). Retirer l'étrier (D) de la structure (B). Fixer l'étrier (D) au mur au moyen des vis et des chevilles.
- [2] Respecter la distance indiquée par rapport à la sortie du câble d'alimentation.
- [1] Procéder au câblage du câble d'alimentation (E) dans la borne (F) en ayant soin de bloquer les câbles d'alimentation au moyen du presse-étoupe (G). Immerger le tout dans le gel isolant de la boîte (H). Loger le tout à l'intérieur de la structure (B). Positionner la structure (B) sur l'étrier (D) et la bloquer au moyen des vis (A).

ESPAÑOL

INSTRUCCIONES PARA UN MONTAJE, UNA UTILIZACIÓN Y UN MANTENIMIENTO CORRECTOS

ATENCIÓN: el personal especializado en la instalación y en el posterior mantenimiento ordinario y extraordinario ha de consultar y guardar estas instrucciones. La instalación y el mantenimiento han de realizarse con el equipo desconectado de la corriente. Un técnico especializado deberá realizar todas las operaciones. El equipo puede ser peligroso y la garantía queda anulada en caso de modificaciones o alteraciones de éste y cuando se incumplen las indicaciones facilitadas a continuación. El equipo puede alcanzar temperaturas elevadas durante el funcionamiento y, por consiguiente, se ha de evitar el contacto con personas, animales o cosas. La empresa TRADDEL queda eximida de toda responsabilidad por los daños causados por uno de sus productos no montado en cumplimiento de las instrucciones.

INSTALACIÓN:

- [1] Quitar los tornillos (A) de la estructura (B). Extraer la abrazadera (D) de la estructura (B). Fijar la abrazadera (D) al muro, por medio de los tornillos y los anclajes.
- [2] Teniendo cuidado de mantener las distancias indicadas desde la salida del cable de red.
- [1] Efectuar el cableado del cable de red (E) en el terminal (F) teniendo cuidado de sujetar los cables de red por medio del prensacable (G). Sumergir todo en el gel aislante contenido en la caja (H). Poner todo dentro de la estructura (B). Posicionar la estructura (B) sobre la abrazadera (D) y sujetarla por medio de los tornillos (A).

DEUTSCH

ANWEISUNGEN FÜR DIE KORREKTE MONTAGE, GEBRAUCH UND WARTUNG

ACHTUNG: Diese Anweisungen müssen von qualifizierten Elektrikern gelesen und aufbewahrt werden, die für die Installation und die anschließende ordentliche und außerordentliche Wartung zuständig sind. Die Installation und Wartung der Leuchte darf nur dann durchgeführt werden, wenn die Leuchte vom Stromnetz getrennt ist. Alle Eingriffe dürfen nur von einem qualifizierten Elektriker durchgeführt werden. Die Durchführung von Änderungen am Produkt und die Nichtbeachtung der unten stehenden Anweisungen führen zu einem sofortigen Verfall vom Garantieanspruch und beeinträchtigen die Gerätesicherheit! Die Leuchte kann sehr heiß werden, wenn sie eingeschaltet ist. Den Kontakt mit Personen, Tieren und Gegenständen vermeiden. Die Firma TRADDEL übernimmt keine Haftung für Schäden, die durch ein Produkt verursacht worden sind, bei dessen Montage die Anweisungen nicht beachtet worden sind.

INSTALLATION:

- [1] Die Schrauben (A) aus der Struktur (B) nehmen. Den Bügel (D) aus der Struktur (B) nehmen.
- [1][2] Den Bügel (D) mit Hilfe der Schrauben und der Dübel an der Wand befestigen, wobei man die angegebenen Abstände vom Netzkabelaufgang (E) berücksichtigen muss.
- [1] Die Verkabelung des Netzkabels (E) an die Klemme (F) durchführen, wobei man die Netzkabel mit Hilfe der Kabelschelle (G) blockieren muss. Das Ganze in das in der Schachtel (H) enthaltene Isoliergelee tauchen und in die Struktur (B) positionieren. Die Struktur (B) an den Bügel (D) anbringen und mit Hilfe der Schrauben (A) blockieren.