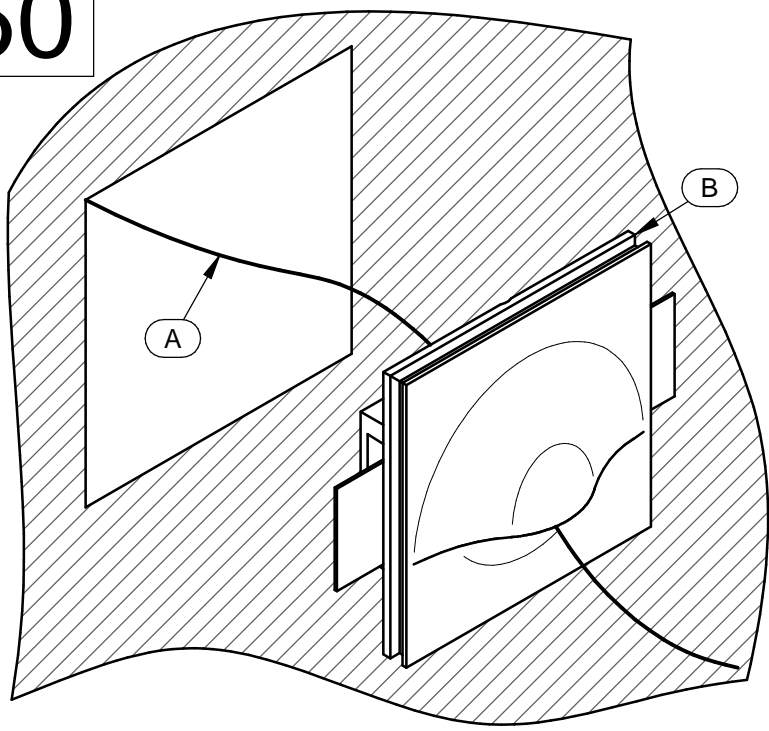
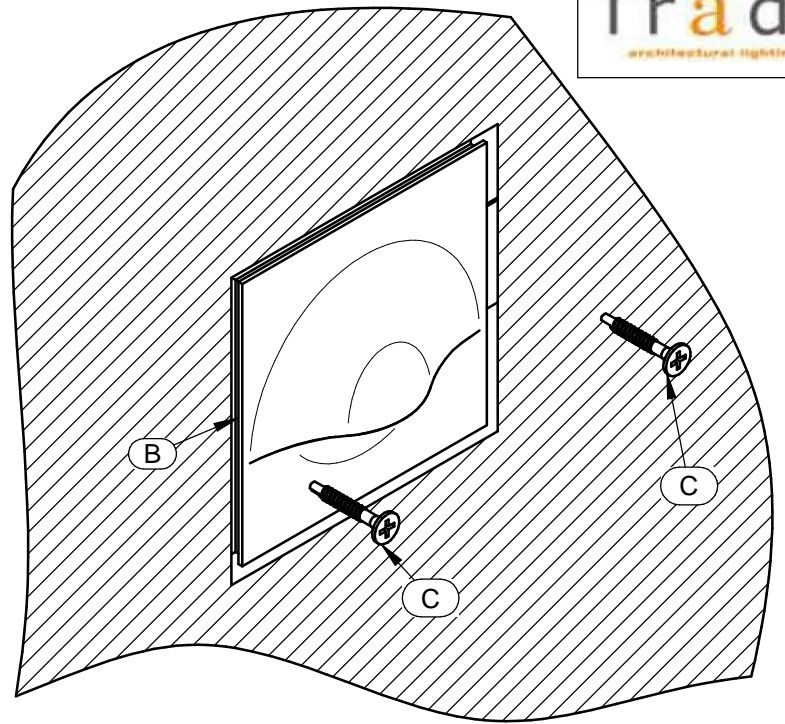


Q1350

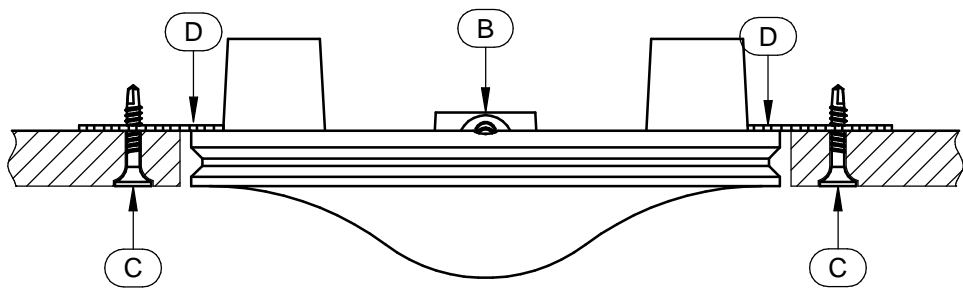
1



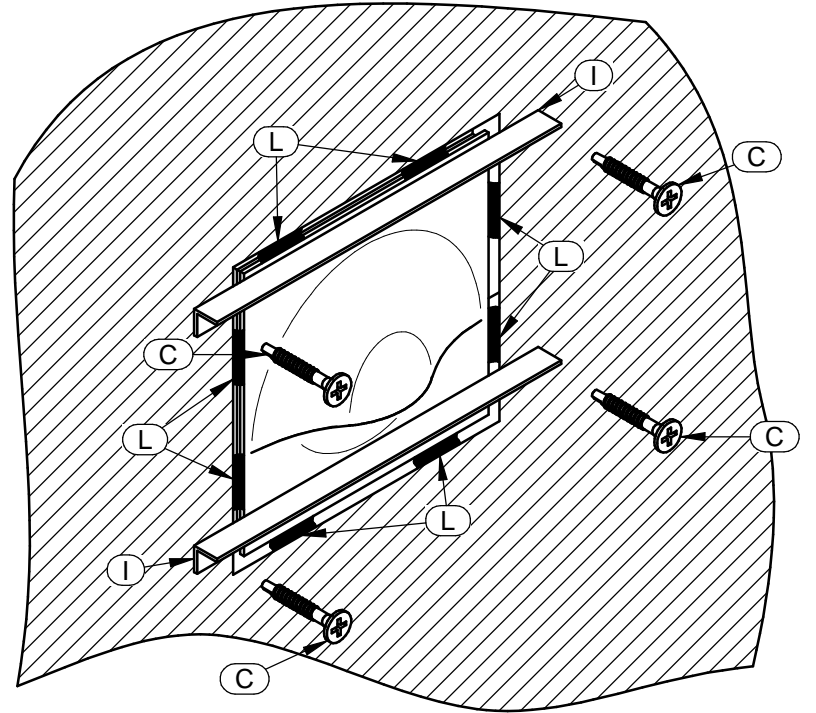
2



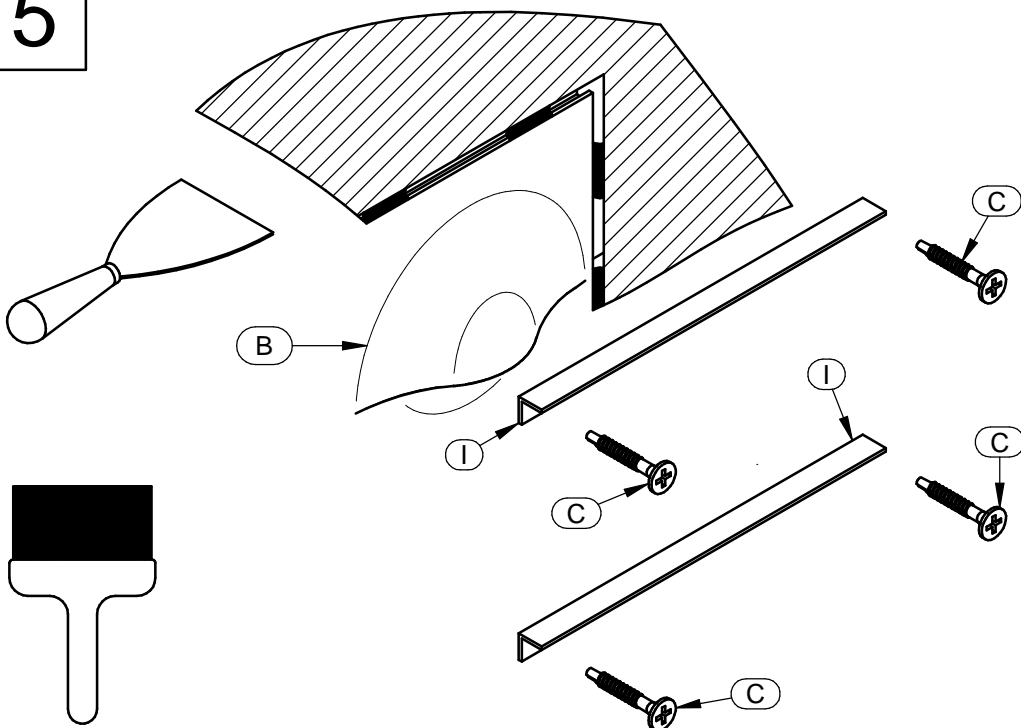
3



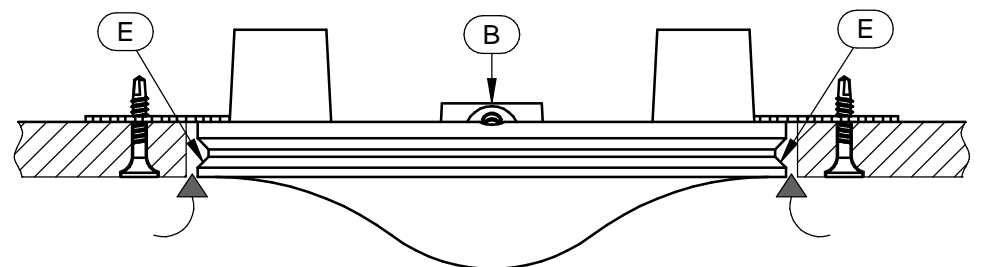
4



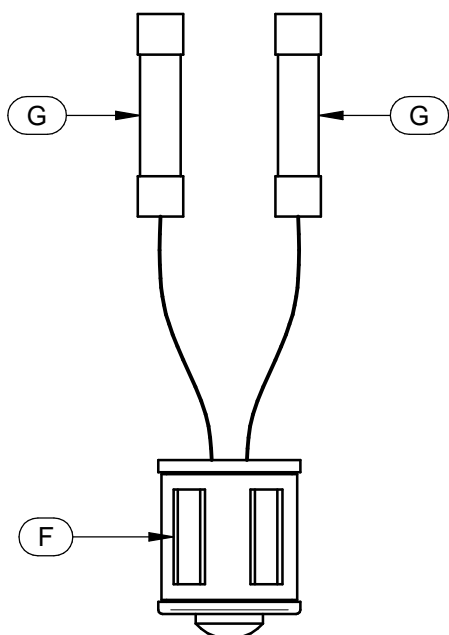
5



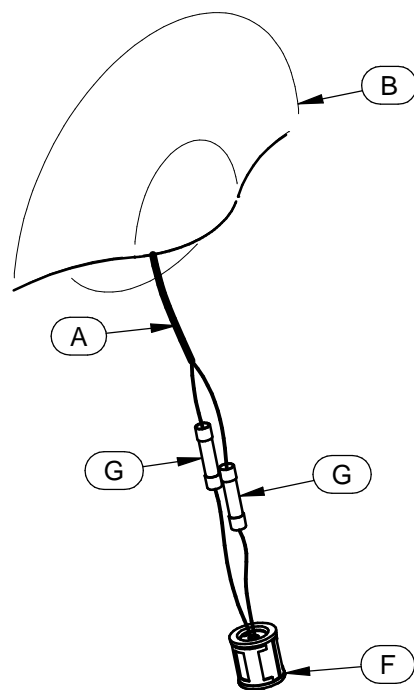
6



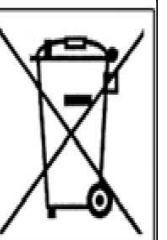
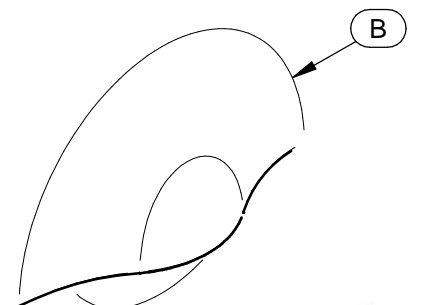
7



8



9



ITALIANO

ISTRUZIONI PER IL CORRETTO MONTAGGIO, UTILIZZO E MANUTENZIONE

ATTENZIONE: Queste istruzioni devono essere consultate e conservate dal personale specializzato nell’installazione e successiva manutenzione ordinaria e straordinaria. L’installazione e la manutenzione vanno effettuate ad apparecchio scollegato dalla rete dell’alimentazione. Tutte le operazioni devono essere effettuate da un tecnico specializzato. Modifiche o manomissioni del prodotto e il non rispetto delle indicazioni di seguito riportate annullano la garanzia possono rendere l’apparecchio pericoloso. L’apparecchio può raggiungere temperature elevate durante l’esercizio e pertanto occorre evitare il contatto con persone, animali o cose. I prodotti devono essere installati tassativamente con alimentazioni, cablaggi e accessori originali del Gruppo Linea Light, o eventualmente approvati dall’azienda. L’utilizzo di accessori non originali, o non approvati, determina il decadimento di ogni garanzia sul prodotto. La ditta TRADDEL declina ogni responsabilità per i danni causati da un proprio prodotto montato in modo non conforme alle istruzioni.

Realizzare il foro a parete seguendo le istruzioni riportate nel foglio d’istruzioni Q1372.

[1]: Far passare l’alimentazione (A) attraverso l’articolo (B). Inserire l’articolo (B) nel foro.

[2]: Fissare l’articolo (B) in corrispondenza delle staffe (D) [3], mediante le viti (C).

[4]: Utilizzare le due staffe (I) per ottenere l’allineamento tra l’articolo (B) e il cartongesso. Dopo aver fissato le due staffe (I) al cartongesso mediante le viti (C), bloccare l’articolo (B) con alcuni punti mediante lo stucco (L).

[5]: Quando l’articolo (B) è bloccato rimuovere le due staffe (I). Riempire lo spazio tra l’articolo (B) e il cartongesso con stucco, prestando attenzione che entri nella parte concava (E) dell’articolo (B) [6], carteggiare e verniciare.

[7]: Collegare i cavi rosso e nero dell’elettrificazione (F) ai connettori (G).

[8]: Collegare l’alimentazione (A) ai connettori (G), prestando attenzione a rispettare la polarità.

[9]: Inserire l’elettrificazione (F) nell’articolo (B).

ENGLISH

INSTRUCTIONS FOR CORRECT ASSEMBLY, USE AND MAINTENANCE

WARNING: This instruction sheet must be consulted and retained by the person responsible for installation and ordinary and extraordinary maintenance. Before beginning installation or maintenance operations switch off the mains supply. All these operations must be carried out by a specialised technician. Tampering or modifying the product or failing to comply with the instructions below will void the guarantee and could render the product dangerous. Given that this fixture may reach high temperatures it is important to ensure that persons, animals or other objects do not come into direct contact with it. All power supply, wiring and accessories used for product installation shall be original Linea Light Group parts or approved by the company. The warranty will become void if non original or non-approved parts are used.

TRADDEL disclaims all responsibility for damage caused by products that have been not been assembled in compliance with the instructions.

Make hole on wall following instructions on Q1293 sheet.

[1]: Pass power supply cable (A) through element (B). Insert element (B) into hole.

[2]: Fix element (B) at points corresponding to brackets (D) [3] using screws (C).

[4]: Align element (B) with plasterboard using two brackets (I). Fix brackets (I) onto plasterboard using screws (C), and then fix element (B) on some points using stucco (L).

[5]: When element (B) is fixed in place remove brackets (I). Fill gap between element (B) and plasterboard by applying stucco from the hollow side (E) of element (B) [6]. Then sand-paper and paint.

[7]: Connect the red cable and the black cable of the electrified unit (F) to the connectors (G).

[8]: Connect the power lead (A) to the connectors (G), ensuring that polarity is correct.

[9]: Introduce the electrified unit (F) into the item (B).

FRANÇAIS

NOTICE DE MONTAGE, UTILISATION ET MAINTENANCE

ATTENTION: Ces instructions doivent être consultées et conservées par le personnel spécialisé dans l’installation et la maintenance successive, ordinaire et extraordinaire. L’installation et la maintenance seront effectuées avec l’appareil débranché du réseau d’alimentation. Toutes les opérations doivent être effectuées par un technicien expert. Toute modification ou détérioration du produit et le non-respect des indications reportées ci-après annule la garantie et peut rendre l’appareil dangereux. L’appareil peut atteindre des températures élevées durant le fonctionnement et donc il faut éviter le contact avec personnes, animaux ou objets. Les produits doivent impérativement être installés avec des alimentations, des câblages et des accessoires Linea Light Group, ou qui ont été approuvés par l’entreprise. L’utilisation d’accessoires non d’origine, ou non approuvés, entraîne la déchéance de toute garantie sur le produit. La maison TRADDEL décline toute responsabilité pour les dommages provoqués par un de ses produits monté de façon non conforme aux instructions.

Réaliser le trou au mur en suivant les instructions reportées sur la notice Q1293.

[1]: Faire passer l’alimentation (A) à travers l’article (B). Insérer l’article (B) dans le trou.

[2]: Fixer l’article (B) en correspondance des étriers (D) [3], moyennant les vis (C).

[4]: Il est conseillé d’utiliser deux étriers (I) pour obtenir l’alignement entre l’article (B) et le Placoplatre. Après avoir fixé les deux étriers (I) au Placoplatre moyennant les vis (C), bloquer l’article (B) avec quelques points à l’aide du stuc (L).

[5]: Quand l’article (B) est bloqué, enlever les deux étriers (I).Remplir l’espace entre l’article (B) et le Placoplatre avec du stuc, en s’assurant qu’il entre dans la partie concave (E) de l’article (B) [6], poncer et laquer.

[7]: Raccorder les câbles d’alimentation électrique rouge et noir (F) aux connecteurs (G).

[8]: Raccorder l’alimentation (A) aux connecteurs (G), en ayant soin de respecter la polarité.

[9]: Raccorder l’alimentation électrique (F) à l’article (B).

ESPAÑOL

INSTRUCCIONES PARA UN MONTAJE, UNA UTILIZACIÓN Y UN MANTENIMIENTO CORRECTOS

ATENCIÓN: el personal especializado en la instalación y en el posterior mantenimiento ordinario y extraordinario ha de consultar y guardar estas instrucciones. La instalación y el mantenimiento han de realizarse con el equipo desconectado de la corriente. Un técnico especializado deberá realizar todas las operaciones. El equipo puede ser peligroso y la garantía queda anulada en caso de modificaciones o alteraciones de éste y cuando se incumplen las indicaciones facilitadas a continuación. El equipo puede alcanzar temperaturas elevadas durante el funcionamiento y, por consiguiente, se ha de evitar el contacto con personas, animales o cosas. Los productos se han de instalar obligatoriamente con alimentaciones, cableados y accesorios originales de Linea Light Group o, de otra forma, deben ser aprobados por la empresa misma. El uso de accesorios no originales, o no aprobados, anula todas las garantías del producto. La empresa TRADDEL queda eximida de toda responsabilidad por los daños causados por uno de sus productos no montado en cumplimiento de las instrucciones.

Siga las instrucciones contenidas en la hoja de instrucciones Q1293 para hacer el agujero en la pared.

[1]: Pase la alimentación (A) por el artículo (B). Introduzca el artículo (B) en el agujero.

[2]: Fije el artículo (B) a nivel de los soportes (D) [3] mediante los tornillos (C).

[4]: Aconsejamos usar dos soportes (I) para alinear el artículo (B) y el cartón-yeso. Después de fijar los dos soportes (I) en el cartón yeso mediante los tornillos (C), bloquee el artículo (B) en unos puntos mediante la masilla (L).

[5]: Cuando el artículo (B) esté bloqueado, quite los dos soportes (I). Rellene el espacio entre el artículo (B) y el cartón-yeso con masilla, tenga cuidado de que entre en la parte cóncava (E) del artículo (B) [6], lije y pinte.

[7]: Conectar los cables rojo y negro de la alimentación eléctrica (F) a los conectores (G).

[8]: Conectar la alimentación (A) a los conectores (G), teniendo cuidado de respetar la polaridad.

[9]: Introducir la alimentación eléctrica (F) en el artículo (B).

DEUTSCH

ANWEISUNGEN FÜR DIE KORREKTE MONTAGE, GEBRAUCH UND WARTUNG

ACHTUNG: Diese Anweisungen müssen von qualifizierten Elektrikern gelesen und aufbewahrt werden, die für die Installation und die anschließende ordentliche und außerordentliche Wartung zuständig sind. Die Installation und Wartung der Leuchte darf nur dann durchgeführt werden, wenn die Leuchte vom Stromnetz getrennt ist. Alle Eingriffe dürfen nur von einem qualifizierten Elektriker durchgeführt werden. Die Durchführung von Änderungen am Produkt und die Nichtbeachtung der unten stehenden Anweisungen führen zu einem sofortigen Verfall vom Garantieanspruch und beeinträchtigen die Gerätesicherheit! Die Leuchte kann sehr heiß werden, wenn sie eingeschaltet ist. Den Kontakt mit Personen, Tieren und Gegenständen vermeiden. Die Produkte müssen obligatorisch mit Originalstromversorgung, Originalkabeln und Originalzubehör der Linea Light Group oder mit Teilen, die von der Linea Light Group ausdrücklich empfohlen sind, installiert werden. Die Verwendung von nicht originaleem oder nicht vom Hersteller empfohlenem Zubehör führt zu einem sofortigen Verfall vom Garantieanspruch für das Produkt. Die Firma TRADDEL übernimmt keine Haftung für Schäden, die durch ein Produkt verursacht worden sind, bei dessen Montage die Anweisungen nicht beachtet worden sind.

Fügen Sie eine Vertiefung an der Wand ein, indem Sie den Anweisungen in der Anleitung Q1293 folgen.

[1]: Den Anschluss (A) durch die Vorrichtung (B) durchziehen. Die Vorrichtung (B) in die Vertiefung einfügen.

[2]: Befestigen Sie die Vorrichtung (B) auf der Höhe der Bügel (D) [3] mittels Schrauben (C).

[4]: Es wird empfohlen zwei Steigbügel (I) zu verwenden, um eine Ausrichtung zwischen Vorrichtung (B) und Gipspappe zu erlangen. Nachdem die zwei Steigbügel (I) an der Gipspappe befestigt wurden mittels Schrauben (C), blockieren Sie die Vorrichtung (B) an einigen Punkten mittels Gipsmörtel (L).

[5]: Sobald die Vorrichtung (B) blockiert wurde, entfernen Sie die zwei Steigbügel (I). Füllen Sie den Freiraum zwischen der Vorrichtung (B) und der Gipspappe mit Gipsmörtel und achten Sie dabei darauf, dass dieser auf der hohlen Seite der Vertiefung (E) der Vorrichtung (B) [6] eingefügt wird, schleifen diese Seite ab und lackieren sie.

[7]: Das rote und schwarze Kabel der Elektrifizierung (F) an die Verbinder (G) anschließen.

[8]: Das Netzkabel (A) an die Verbinder (G) anschließen, wobei die Polarität zu beachten ist.

[9]: Die Elektrifizierung (F) in den Artikel (B) einfügen.