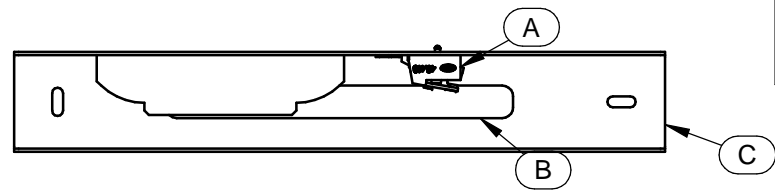
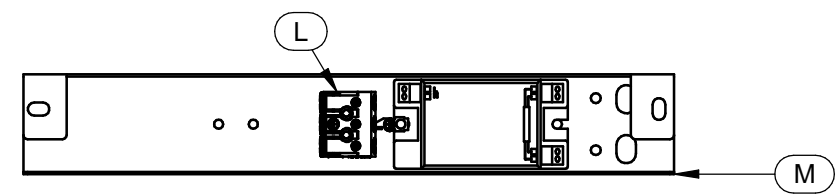


Q1368

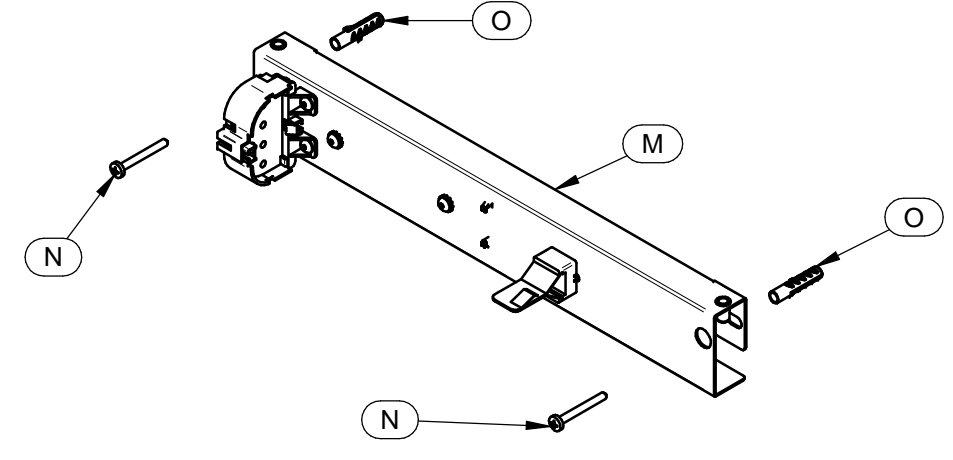
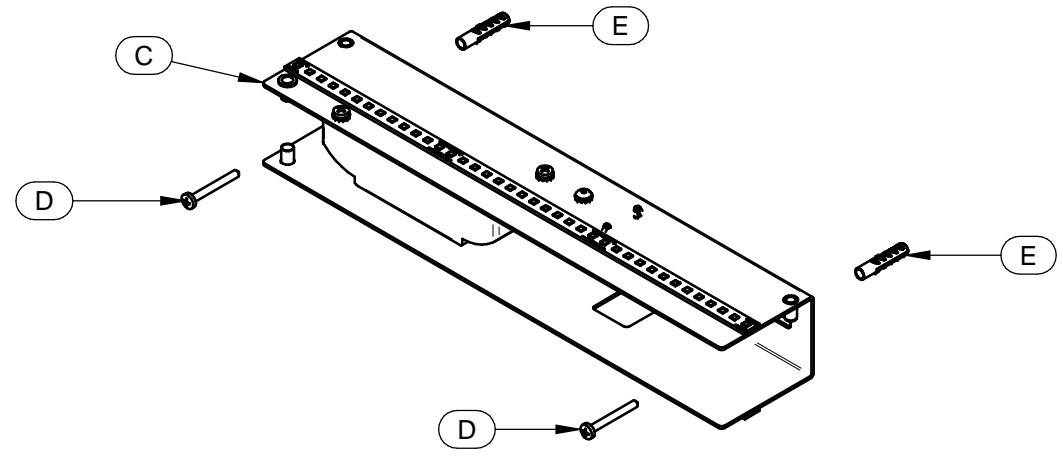
Tràddel
architectural lighting



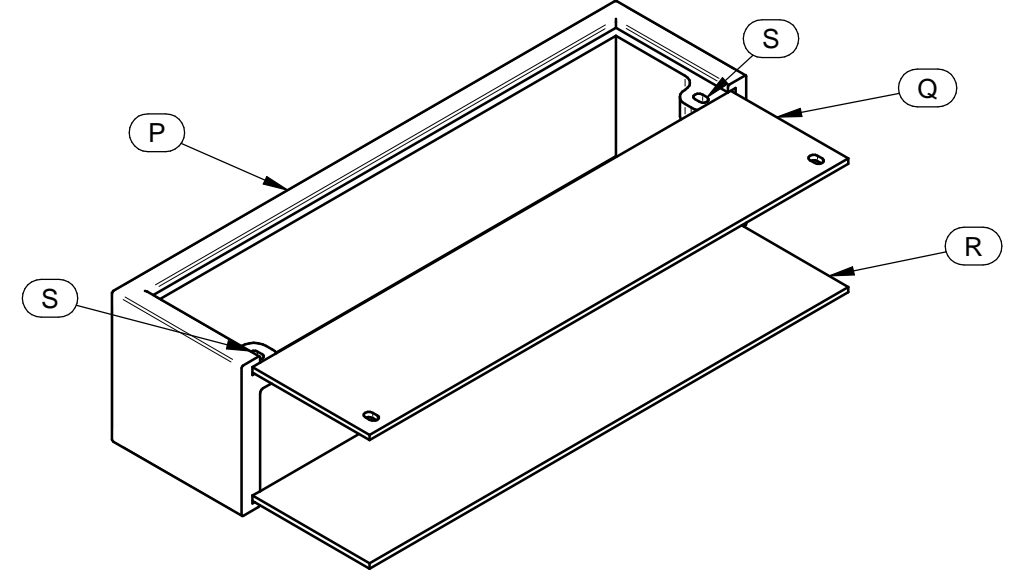
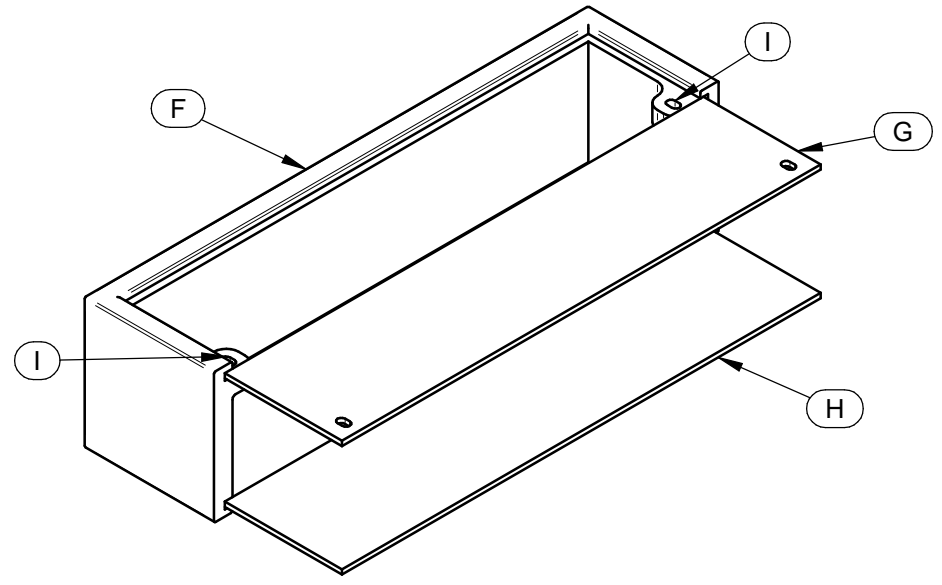
1A 1B



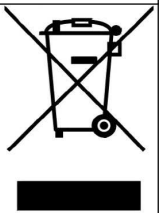
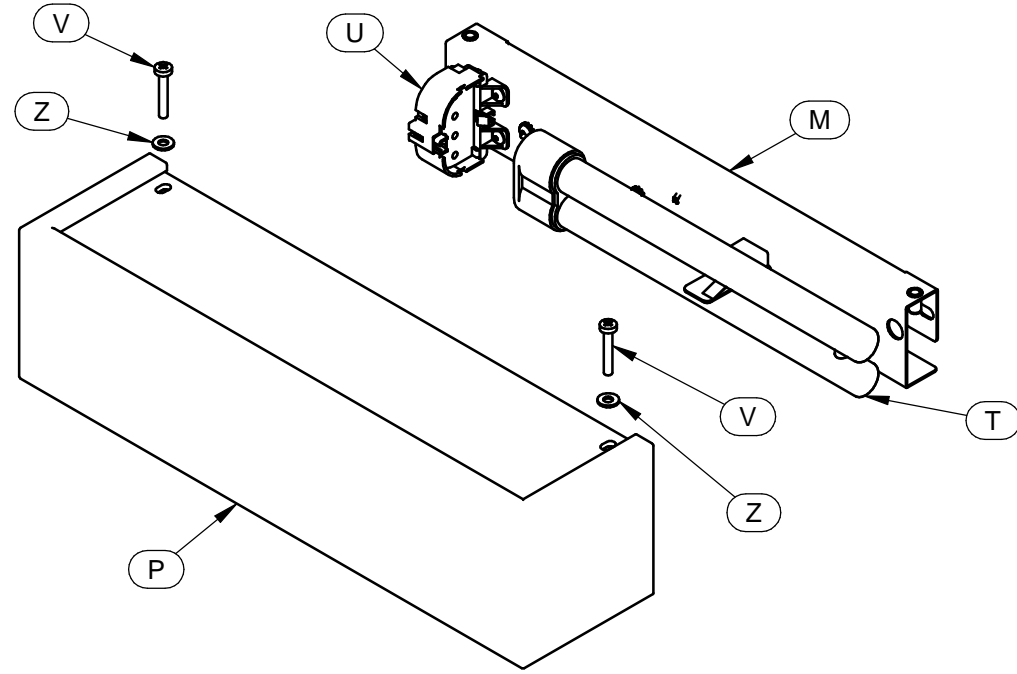
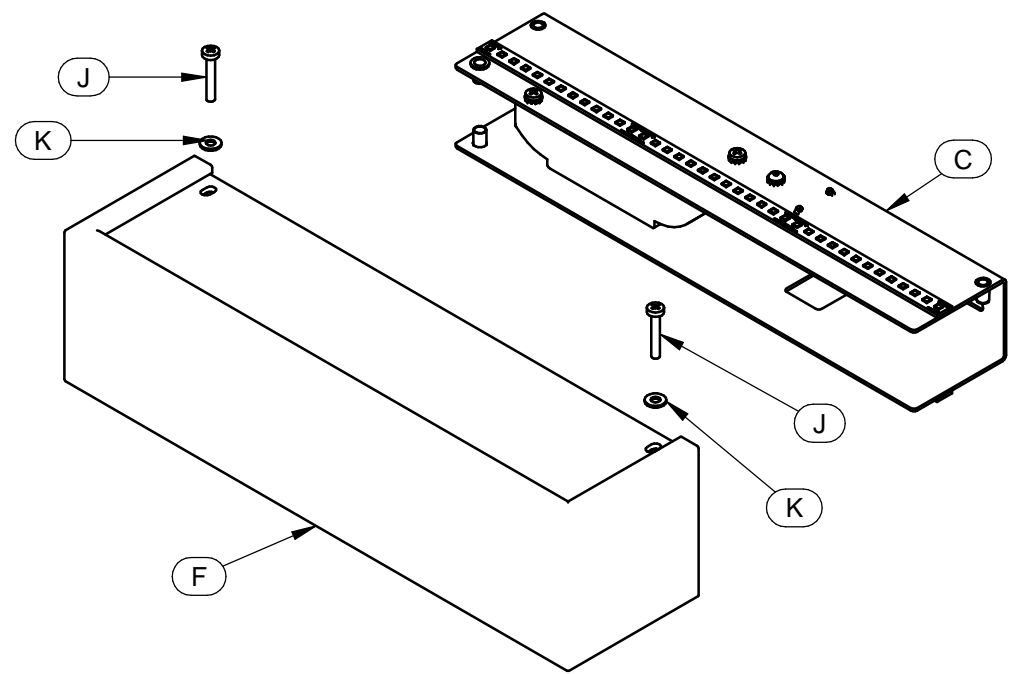
2A 2B



3A 3B



4A 4B



ITALIANO

ISTRUZIONI PER IL CORRETTO MONTAGGIO, UTILIZZO E MANUTENZIONE

ATTENZIONE: Queste istruzioni devono essere consultate e conservate dal personale specializzato nell’installazione e successiva manutenzione ordinaria e straordinaria. L’installazione e la manutenzione vanno effettuate ad apparecchio scollegato dalla rete dell’alimentazione. Tutte le operazioni devono essere effettuate da un tecnico specializzato. Modifiche o manomissioni del prodotto e il non rispetto delle indicazioni di seguito riportate annullano la garanzia possono rendere l’apparecchio pericoloso. L’apparecchio può raggiungere temperature elevate durante l’esercizio e pertanto occorre evitare il contatto con persone, animali o cose. I prodotti devono essere installati tassativamente con alimentazioni, cablaggi e accessori originali del Gruppo Linea Light, o eventualmente approvati dall’azienda. L’utilizzo di accessori non originali, o non approvati, determina il decadimento di ogni garanzia sul prodotto. La ditta TRADDEL declina ogni responsabilità per i danni causati da un proprio prodotto montato in modo non conforme alle istruzioni.

INSTALLAZIONE ARTICOLI A LED

- [1A]: Collegare il cavo di rete al morsetto (A), dopo averlo fatto passare attraverso l’apposito foro (B) della staffa (C).
- [2A]: Fissare la staffa(C) al muro mediante le viti (D) e i tasselli (E).
- [3A]: Inserire nella apposita guida del gesso (F) i due vetri (G, H). Prestare attenzione che il vetro (G) sia posto dove sono presenti i fori (I) del gesso (F).
- [4A]: Posizionare il gesso (F) sulla staffa (C) e bloccarlo mediante le viti (J), interponendo le rondelle (K).

INSTALLAZIONE ARTICOLI A FLUORESCENZA

- [1B]: Collegare il cavo di rete al morsetto (L) posto sulla staffa (M).
- [2B]: Fissare la staffa(M) al muro mediante le viti (N) e i tasselli (O).
- [3B]: Inserire nella apposita guida del gesso (P) i due vetri (Q, R). Prestare attenzione che il vetro (Q) sia posto dove sono presenti i fori (S) del gesso (P).
- [4B]: Collegare la lampada (T) al portalampada (U). Posizionare il gesso (P) sulla staffa (M) e bloccarlo mediante le viti (V), interponendo le rondelle (Z).

ENGLISH

INSTRUCTIONS FOR CORRECT ASSEMBLY, USE AND MAINTENANCE

WARNING: This instruction sheet must be consulted and retained by the person responsible for installation and ordinary and extraordinary maintenance. Before beginning installation or maintenance operations switch off the mains supply. All these operations must be carried out by a specialised technician. Tampering or modifying the product or failing to comply with the instructions below will void the guarantee and could render the product dangerous. Given that this fixture may reach high temperatures it is important to ensure that persons, animals or other objects do not come into direct contact with it. All power supply, wiring and accessories used for product installation shall be original Linea Light Group parts or approved by the company. The warranty will become void if non original or non-approved parts are used. TRADDEL disclaims all responsibility for damage caused by products that have been not been assembled in compliance with the instructions.

LED ARTICLE INSTALLATION

- [1A]: Pass power supply cable through hole (B) on bracket (C) and then connect it to clamp (A).
- [2A]: Fix bracket (C) onto wall using raw plugs (E) and screws (D).
- [3A]: Insert the two glass elements (G, H) in the relevant grooves on plaster casing (F). Make sure that glass element (G) holes correspond to plaster casing (F) holes (I).
- [4A]: Insert washers (K) in screws (J) and then use these to fix plaster casing (F) onto bracket (C).

FLUORESCENT ARTICLE INSTALLATION

- [1B]: Collegare il cavo di rete al morsetto (L) posto sulla staffa (M).
- [2B]: Fix bracket (M) onto wall using raw plugs (N) and screws (O).
- [3B]: Insert the two glass elements (Q, R) in the relevant grooves on plaster casing (P). Make sure that glass element (Q) holes correspond to plaster casing (P) holes (S).
- [4B]: Connect lamp (T) to lamp holder (U). Insert washers (Z) in screws (V) and then use these to fix plaster casing (P) onto bracket (M).

FRANÇAIS

NOTICE DE MONTAGE, UTLISATION ET MAINTENANCE

ATTENTION: Ces instructions doivent être consultées et conservées par le personnel spécialisé dans l’installation et la maintenance successive, ordinaire et extraordinaire. L’installation et la maintenance seront effectuées avec l’appareil débranché du réseau d’alimentation. Toutes les opérations doivent être effectuées par un technicien expert. Toute modification ou détérioration du produit et le non-respect des indications reportées ci-après annule la garantie et peut rendre l’appareil dangereux. L’appareil peut atteindre des températures élevées durant le fonctionnement et donc il faut éviter le contact avec personnes, animaux ou objets. Les produits doivent impérativement être installés avec des alimentations, des câblages et des accessoires Linea Light Group, ou qui ont été approuvés par l’entreprise. L’utilisation d’accessoires non d’origine, ou non approuvés, entraîne la déchéance de toute garantie sur le produit. La maison TRADDEL décline toute responsabilité pour les dommages provoqués par un de ses produits monté de façon non conforme aux instructions.

INSTALLATION ARTICLES À LED

- [1A]: Relier le câble réseau à la borne (A), après l’avoir fait passer par le trou (B) du support (C).
- [2A]: Fixer le support (C) au mur à l’aide des vis (D) et des boulons (E).
- [3A]: Insérer dans la coulisse du support (F) les deux vitres (G, H). Faire attention que la vitre (G) soit placée en correspondance des trous (I) du support (F).
- [4A]: Positionner le support (F) sur la partie (C) en le bloquant à l’aide des vis (J), après avoir interposé les rondelles (K).

INSTALLATION ARTICLES FLUORESCENT

- [1B]: Relier le câble de réseau à la borne (L) placée sur le support (M).
- [2B]: Fixer le support (M) au mur à l’aide des vis (N) et des boulons (O).
- [3B]: Insérer dans la coulisse du support (P) les deux vitres (Q, R). Faire attention que la vitre (Q) soit placée en correspondance des trous (S) du support (P).
- [4B]: Relier la lampe (T) à la douille (U). Positionner le support (P) sur la partie (M) puis le bloquer à l’aide des vis (V), après avoir interposé les rondelles (Z).

ESPAÑOL

INSTRUCCIONES PARA UN MONTAJE, UNA UTILIZACIÓN Y UN MANTENIMIENTO CORRECTOS

ATENCIÓN: el personal especializado en la instalación y en el posterior mantenimiento ordinario y extraordinario ha de consultar y guardar estas instrucciones. La instalación y el mantenimiento han de realizarse con el equipo desconectado de la corriente. Un técnico especializado deberá realizar todas las operaciones. El equipo puede ser peligroso y la garantía queda anulada en caso de modificaciones o alteraciones de éste y cuando se incumplen las indicaciones facilitadas a continuación. El equipo puede alcanzar temperaturas elevadas durante el funcionamiento y, por consiguiente, se ha de evitar el contacto con personas, animales o cosas. Los productos se han de instalar obligatoriamente con alimentaciones, cableados y accesorios originales de Linea Light Group o, de otra forma, deben ser aprobados por la empresa misma. El uso de accesorios no originales, o no aprobados, anula todas las garantías del producto. La empresa TRADDEL queda eximida de toda responsabilidad por los daños causados por uno de sus productos no montado en cumplimiento de las instrucciones.

INSTALACIÓN ARTÍCULOS LED

- [1A]: Conectar el cable de re a la terminal (A) después de haberlo hecho pasar a través del agujero (B) del soporte (C).
- [2A]: Fijar el soporte (C) a la pared por medio de los tornillos (D) y los anclajes (E).
- [3A]: Introducir en la guía del yeso (F) los dos vidrios (G, H). Poner atención a que el vidrio (G) esté posicionado donde están los agujeros (I) del yeso (F).
- [4A]: Posicionar el yeso (F) sobre el soporte (C) y bloquearlo por mediante los tornillos (J), interponiendo las arandelas (K).

INSTALACIÓN ARTÍCULOS DE FLUORESCENCIA

- [1B]: Conectar el cable de red a la terminal (L) situado sobre el soporte (M).
- [2B]: Fijar el soporte (M) a la pared por medio de los tornillos (N) y los anclajes (O).
- [3B]: Introducir en la guía del yeso (P) los dos vidrios (Q, R). Poner atención a que el vidrio (Q) esté posicionado donde están los agujeros (S) del yeso (P).
- [4B]: Conectar la lámpara (T) al portalámparas (U). Posicionar el yeso (P) sobre el soporte (M) y sujetarlo mediante los tornillos (V), interponiendo las arandelas (Z).

DEUTSCH

ANWEISUNGEN FÜR DIE KORREKTE MONTAGE, GEBRAUCH UND WARTUNG

ACHTUNG: Diese Anweisungen müssen von qualifizierten Elektrikern gelesen und aufbewahrt werden, die für die Installation und die anschließende ordentliche und außerordentliche Wartung zuständig sind. Die Installation und Wartung der Leuchte darf nur dann durchgeführt werden, wenn die Leuchte vom Stromnetz getrennt ist. Alle Eingriffe dürfen nur von einem qualifizierten Elektriker durchgeführt werden. Die Durchführung von Änderungen am Produkt und die Nichtbeachtung der unten stehenden Anweisungen führen zu einem sofortigen Verfall vom Garantieanspruch und beeinträchtigen die Gerätesicherheit! Die Leuchte kann sehr heiß werden, wenn sie eingeschaltet ist. Den Kontakt mit Personen, Tieren und Gegenständen vermeiden. Die Produkte müssen obligatorisch mit Originalstromversorgung, Originalkabeln und Originalzubehör der Linea Light Group oder mit Teilen, die von der Linea Light Group ausdrücklich empfohlen sind, installiert werden. Die Verwendung von nicht originaleem oder nicht vom Hersteller empfohlenem Zubehör führt zu einem sofortigen Verfall vom Garantieanspruch für das Produkt. Die Firma TRADDEL übernimmt keine Haftung für Schäden, die durch ein Produkt verursacht worden sind, bei dessen Montage die Anweisungen nicht beachtet worden sind.

INSTALLATION LED-ARTIKEL

- [1A]: Das Netzkabel an die Klemme (A) anschließen, nachdem man es durch die entsprechende Öffnung (B) des Bügels (C) geschoben hat.
- [2A]: Den Bügel (C) mit Hilfe der Schrauben (D) und der Dübel (E) an der Wand befestigen.
- [3A]: Die zwei Gläser (G, H) in die entsprechende Führung des Gipskartons (F) einführen. Darauf achten, dass das Glas (G) dort positioniert wird, wo sich die Öffnungen (I) des Gipskartons(F) befinden.
- [4A]: Den Gipskarton (F) auf den Bügel (C) positionieren und mit den Schrauben (J) befestigen, wobei man die Unterlegscheiben (K) dazwischen legen muss.

INSTALLATION LEUCHTSTOFF

- [1B]: Das Netzkabel an die Klemme (L), die sich am Bügel (M) befindet, anschließen.
- [2B]: Den Bügel (M) mit Hilfe der Schrauben (N) und der Dübel (O) an der Wand befestigen.
- [3B]: Die zwei Gläser (Q, R) in die entsprechende Führung des Gipskartons (P) einführen. Darauf achten, dass das Glas (Q) dort positioniert wird, wo sich die Öffnungen (S) des Gipskartons(P) befinden.
- [4B]: Die Lampe (T) an die Lampenfassung (U) anschließen. Den Gipskarton (P) an den Bügel (M) positionieren und mit den Schrauben (V) , befestigen, wobei man die Unterlegscheiben (Z) dazwischen legen muss.